



DIRECTION DE L'ACTION RÉGIONALE
ET DE LA PETITE ET MOYENNE INDUSTRIE
SOUS-DIRECTION DE LA MÉTROLOGIE

20, AVENUE DE SÉGUR
F-75353 PARIS 07 SP

Certificat d'examen de type
n° 01.00.690.007.1 du 18 juin 2001

Instrument de pesage à fonctionnement automatique
trieur-étiqueteur type BINWEIGH BL 01 destiné à être intégré
sur les véhicules de collecte de déchets
Classe Y(a)

Le présent certificat est prononcé en application du décret n° 2001-387 du 3 mai 2001 relatif au contrôle des instruments de mesure et de l'arrêté du 19 mars 1998 réglementant la catégorie d'instruments de mesure : instruments de pesage à fonctionnement automatique : trieurs-étiqueteurs.

FABRICANT :

SOCIÉTÉ PM ON BOARD, CUTLER HOUSE, WAKEFIELD ROAD, BRADFORD BD4 7LU
(ROYAUME UNI).

DEMANDEUR :

SOCIÉTÉ PME FRANCE, Z.A DU CHAMP DU CAILLOU, 10 RUE DE GALLY, 78450 CHAVENAY
(FRANCE).

OBJET :

Le présent certificat complète la décision n° 00.00.690.004.1 du 22 mai 2000 relative à l'instrument de pesage à fonctionnement automatique trieur-étiqueteur BINWEIGH BL 01 destiné à être intégré sur les véhicules de collecte de déchets.

CARACTÉRISTIQUES :

L'instrument de pesage à fonctionnement automatique trieur étiqueteur type BINWEIGH BL 01 ci-après dénommé "instrument" faisant l'objet du présent certificat diffère du modèle approuvé par la décision précitée par différentes configurations d'installation sur les véhicules (voir annexes) et par les valeurs de portée maximale qui sont les suivantes :

- $140 \text{ kg} \leq \text{Max} \leq 160 \text{ kg}$ pour les conteneurs à 2 roues
- $280 \text{ kg} \leq \text{Max} \leq 340 \text{ kg}$ pour les conteneurs à 4 roues

Les autres caractéristiques métrologiques restent inchangées.

INSCRIPTIONS RÉGLEMENTAIRES :

La plaque d'identification d'un instrument reste identique à celle prévue par la décision n° 00.00.690.004.1 à l'exception du numéro et de la date de la décision qui sont remplacés par le numéro et la date figurant dans le titre du présent certificat.

DÉPÔT DE MODÈLE :

Plans et schémas déposés à la sous-direction de la métrologie sous la référence DA 13.1666, à la direction régionale de l'industrie, de la recherche et de l'environnement d'Ile de France et chez le demandeur.

VALIDITÉ :

Le présent certificat a une validité de 10 ans à compter de la date figurant dans son titre.

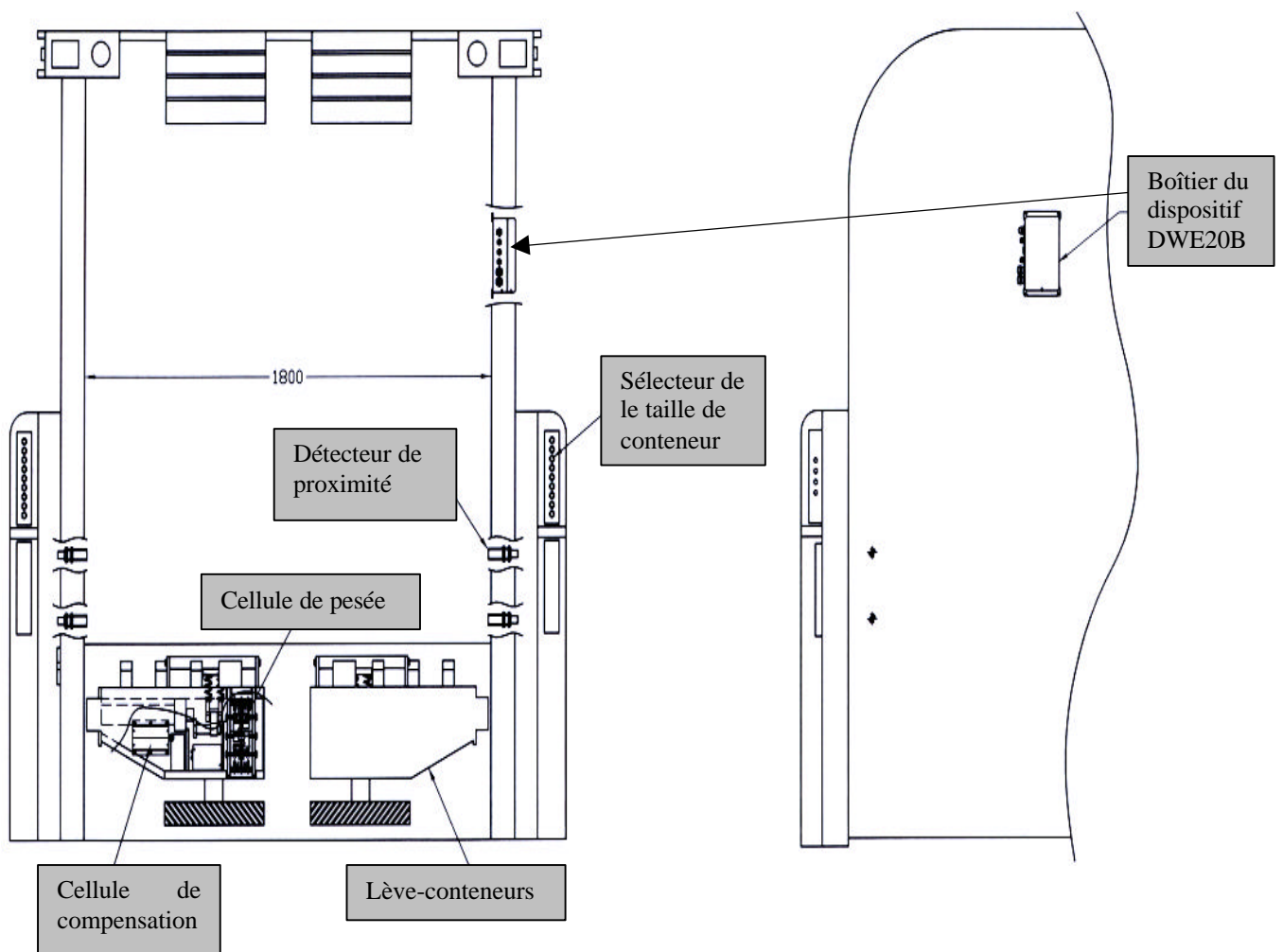
ANNEXES :

Exemples de configurations selon le type de lève-conteneur pouvant équiper les véhicules (marques GRANGE, TERBERG et ZOELLER)

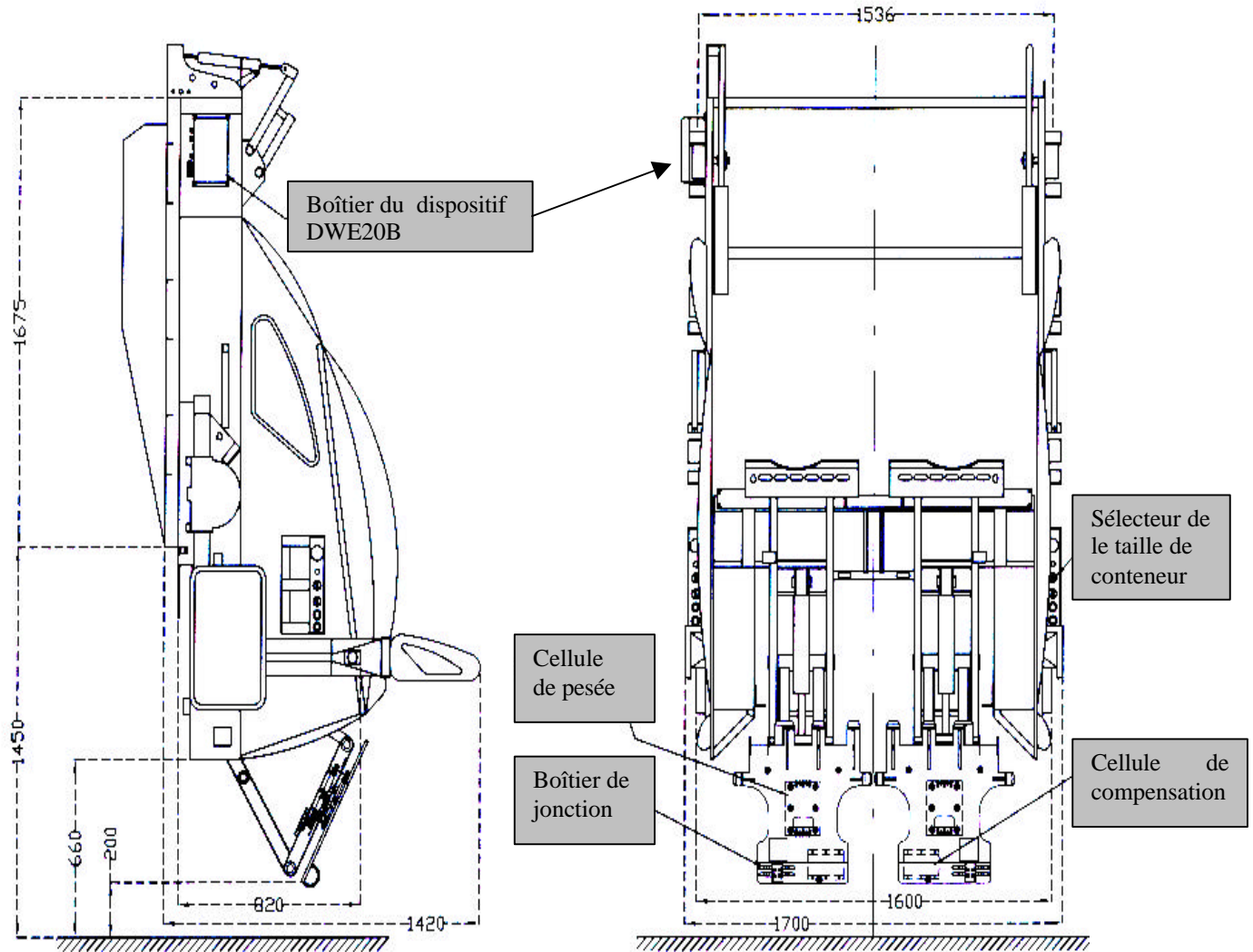
Pour le secrétaire d'État et par délégation,
par empêchement du directeur de l'action régionale
et de la petite et moyenne industrie,
l'ingénieur en chef des mines

E.TROMBONE

Exemple d'une configuration
avec un lève-conteneurs de marque GRANGE



Exemple d'une configuration
avec un lève-conteneurs de marque TERBERG



Exemple d'une configuration
avec un lève-conteneurs de marque ZOELLER

