



Certificat d'examen de types
n° 01.00.422.006.1 du 5 décembre 2001

**Organisme désigné par
le ministère chargé de l'industrie
par arrêté du 22 août 2001**

DDC/72/A070809-D2

Compteurs volumétriques TOKHEIM SOFITAM APPLICATIONS
types ZC 17-12/12, ZC 17-12/24 et ZC 17-12/25

Le présent certificat est établi en application du décret n° 2001-387 du 3 mai 2001 relatif au contrôle des instruments de mesure, du décret du 12 avril 1955 réglementant la catégorie d'instruments de mesure : instruments mesureurs volumétriques de liquides autres que l'eau, du décret n° 73-791 du 4 août 1973 relatif à l'application des prescriptions de la Communauté économique européenne au contrôle des compteurs volumétriques de liquides autres que l'eau et de leurs dispositifs complémentaires et de la Recommandation internationale R117 de l'Organisation internationale de métrologie légale relative aux ensembles de mesurage de liquides autres que l'eau.

FABRICANT :

TOKHEIM SOFITAM APPLICATIONS SA, 5, rue des Chardonnerets, ZAC Paris-Nord 2,
93290 TREMBLAY EN FRANCE

Ateliers : Usine de falaise – Avenue de Verdun – BP 129 – 14700 FALAISE

OBJET :

Le présent certificat complète le certificat d'approbation C.E.E. de modèles n° 01.00.422.005.0 du 5 décembre 2001 relatif aux compteurs volumétriques TOKHEIM SOFITAM APPLICATIONS modèles ZC 17-12/12, ZC 17-12/24 et ZC 17-12/25.

CARACTERISTIQUES :

Les compteurs volumétriques TOKHEIM SOFITAM APPLICATIONS types ZC 17-12/12, ZC 17-12/24 et ZC 17-12/25 faisant l'objet du présent certificat diffèrent des modèles approuvés par le certificat d'approbation C.E.E. de modèles précité par le fait qu'ils sont équipés d'un dispositif calculateur-indicateur électronique.

Ce dispositif peut être le dispositif calculateur-indicateur électronique TOKHEIM SOFITAM APPLICATIONS modèle SAPHIR approuvé par la décision d'approbation de modèle n° 00.00.510.012.1 du 4 juillet 2000 ou le dispositif calculateur-indicateur électronique TOKHEIM SOFITAM APPLICATIONS modèle RUBIS approuvé par la décision d'approbation de modèle n° 00.00.510.004.1 du 1^{er} février 2000.

ETABLISSEMENT PUBLIC A CARACTERE INDUSTRIEL ET COMMERCIAL

SIEGE SOCIAL - LABORATOIRES DE PARIS
1, rue Gaston Boissier - 75724 Paris Cedex 15
Tél. : 01 40 43 37 00 - Fax : 01 40 43 37 37
BARCLAYS PARIS CENTRALE 30588 Guichet 60001 Compte 49726740101 RIB 70 - CRCA PARIS IAA.DISTRIB. 18206 Guichet 00426 Compte 58381956001 RIB 45

LABORATOIRES DE TRAPPES
29, avenue Roger Hennequin - 78197 Trappes Cedex
Tél. : 01 30 69 10 00 - Fax : 01 30 69 12 34

E-mail : info@lne.fr
Siret 313 320 244 00012
NAF 743 B

Dans les deux cas, le dispositif calculateur-indicateur est associé à un émetteur d'impulsions HEWLETT PACKARD type HEDS 5700.

Les caractéristiques métrologiques sont les suivantes :

Type	ZC 17-12/12	ZC 17-12/24	ZC 17-12/25
Volume cyclique	0,33 L		
Débit maximal	12 m ³	24 m ³	24 m ³
Débit minimal	1,2 m ³	2,4 m ³	1,2 m ³
Pression maximale	8 bar		
Livraison minimale	200 L		
Echelon d'indication	1 L		
Portée maximale du dispositif indicateur	99 999 L avec le dispositif modèle SAPHIR 999 999 L avec le dispositif modèle RUBIS		
Liquides mesurés	Essence – Pétrole - Gazole – Fuel domestique		

INSCRIPTIONS REGLEMENTAIRES :

Outre les inscriptions réglementaires d'usage, la plaque d'identification des instruments concernés par le présent certificat doit porter le numéro et la date figurant dans le titre de celui-ci.

CONDITIONS PARTICULIERES DE VERIFICATION :

Les conditions particulières de vérification indiquées dans le certificat n° 01.00.422.005.0 précité sont applicables.

En outre, les dispositifs calculateurs-indicateurs TOKHEIM SOFITAM APPLICATIONS modèle SAPHIR ou modèle RUBIS sont vérifiés conformément aux dispositions définies dans les décisions les concernant.

DEPOT DE MODELES :

La documentation relative à ce dossier est déposée au Laboratoire national d'essais (LNE) sous la référence DDC/72/A070809-D2 et chez le fabricant.

VALIDITE :

Le présent certificat est valable jusqu'au 5 décembre 2011.

ANNEXES :

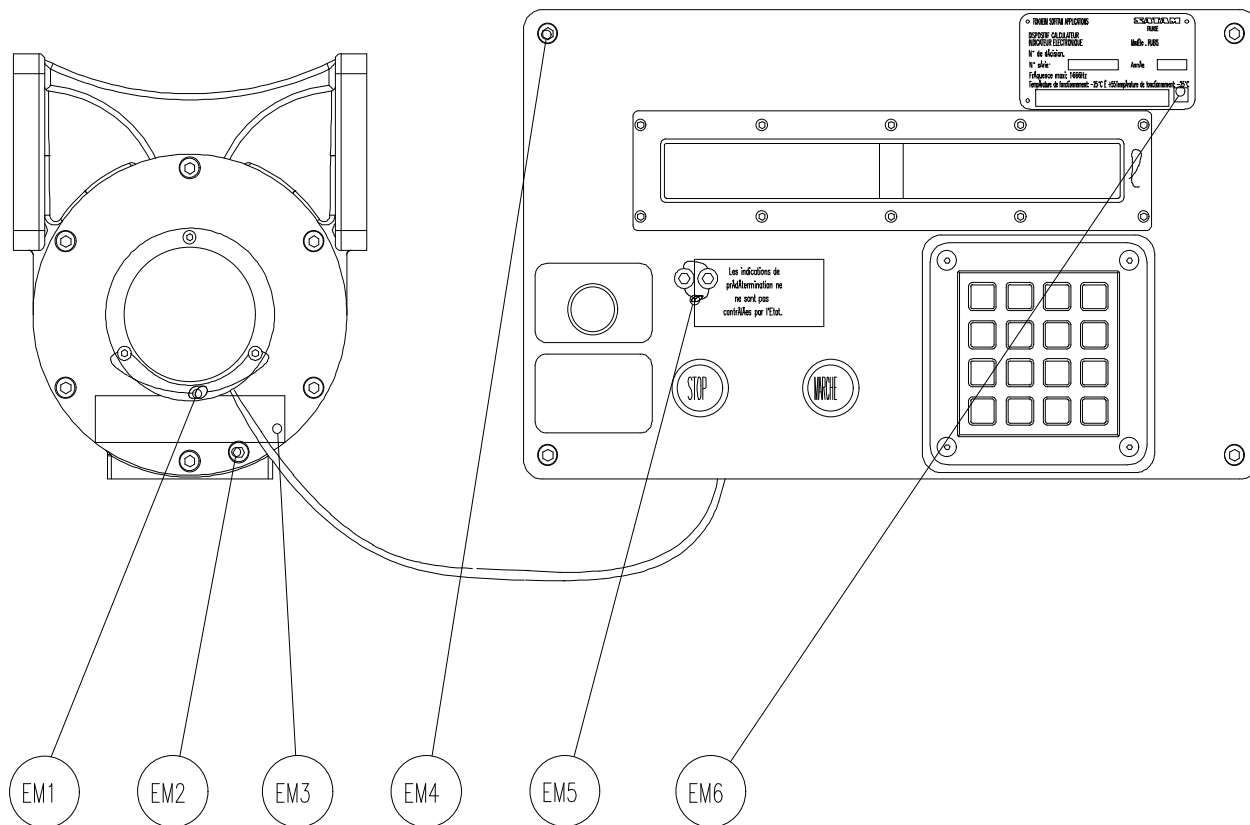
- Plans de scellements,
- Schéma de la plaque d'identification.

Le Directeur général

Marc MORTUREUX.

Compteurs volumétriques TOKHEIM SOFITAM APPLICATIONS
types ZC 17 12/12, ZC 17 12/24 et ZC 17 12/25

Plan de scellements avec le dispositif calculateur-indicateur électronique modèle RUBIS

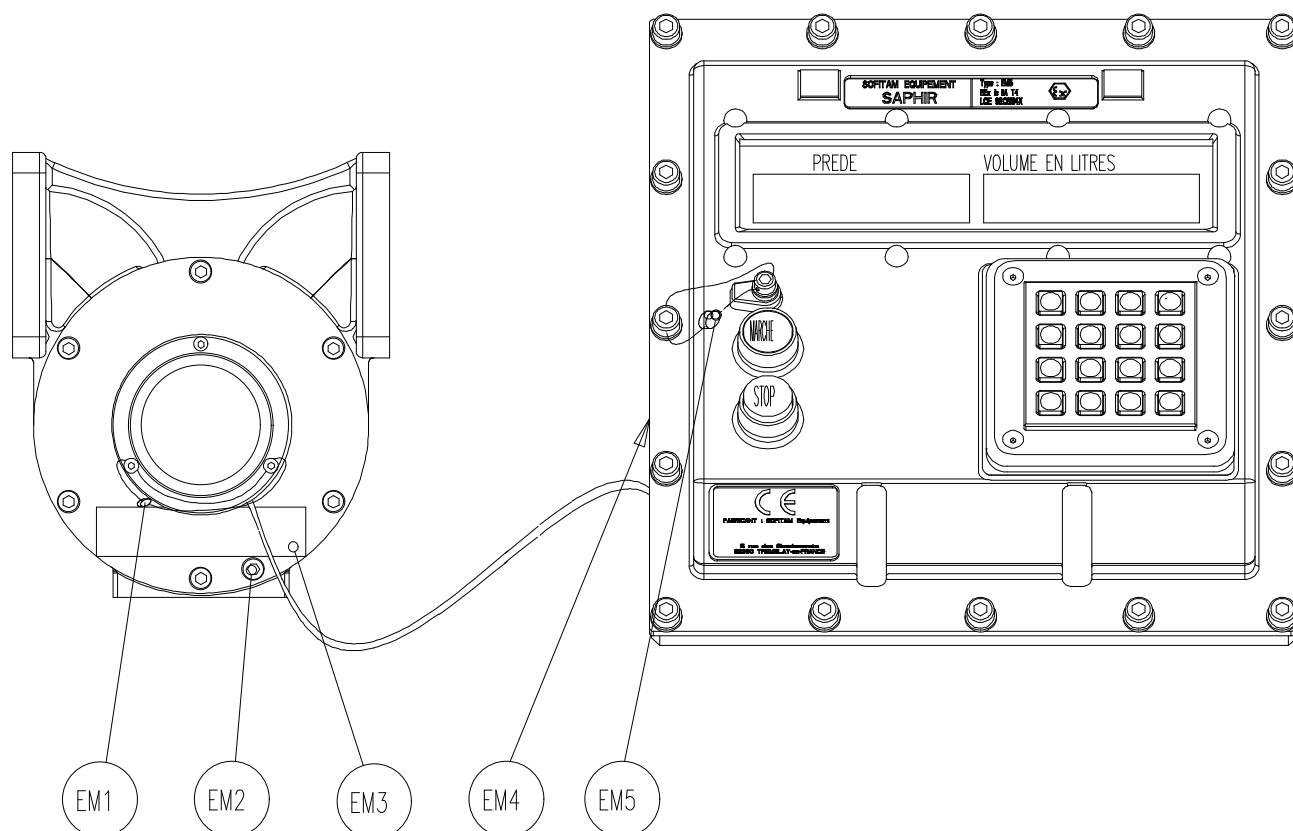


- Em1** : interdit le démontage de l'émetteur d'impulsions
- Em2** : interdit l'ouverture du mesureur
- Em3** : interdit le démontage de la plaque d'identification du compteur
- Em4** : interdit l'ouverture du boîtier du dispositif calculateur-indicateur
- Em5** : interdit l'accès aux paramètres de configuration du dispositif calculateur-indicateur
- Em6** : interdit le démontage de la plaque d'identification du dispositif calculateur-indicateur

Annexe au certificat d'examen de types n° 01.00.422.006.1

Compteurs volumétriques TOKHEIM SOFITAM APPLICATIONS
types ZC 17 12/12, ZC 17 12/24 et ZC 17 12/25

Plan de scellements avec le dispositif calculateur-indicateur électronique modèle SAPHIR



- Em1** : interdit le démontage de l'émetteur d'impulsions
- Em2** : interdit l'ouverture du mesureur
- Em3** : interdit le démontage de la plaque d'identification du compteur
- Em4** : interdit le démontage de la plaque d'identification du dispositif calculateur-indicateur
- Em5** : interdit l'accès à la carte calcul et affichage du dispositif calculateur-indicateur

Annexe au certificat d'examen de types n° 01.00.422.006.1

**Compteurs volumétriques TOKHEIM SOFITAM APPLICATIONS
types ZC 17 12/12, ZC 17 12/24 et ZC 17 12/25**

Plaque d'identification

○ TOKHEIM Sofitam Applications		SATAM	
COMPTEUR modele COUNTER model	ZC17 12/		
N° Certificat:			
N° COMPTEUR N° COUNTER		Annee Year	20
Vol. cyclique Cyclic vol.	0.33l	Vol./impulsion Vol./pulse	
Debit Max. Max. flow rate		Debit min. Min. flow rate	
Pression Max. Max. working pressure	8bar	Gazole -F.O.D.-Essence -Petrole Gas-oil -Domestic fuel-oil -Gasoline -Petroleum	
○			