



**Calibreur acoustique 01dB modèle Cal 02
(classe 2)**

La présente décision est prononcée en application du décret n° 88-682 du 6 mai 1988 modifié, relatif au contrôle des instruments de mesure et de l'arrêté du 27 octobre 1989 relatif à la construction et au contrôle des sonomètres.

FABRICANT :

01 dB – Le Grand Clément – 111, rue du 1^{er} mars – 69100 VILLEUBANNE
Ateliers : Z.A. du Val-de-Saune – 6, avenue Louis Blériot – 31570 SAINTE-FOY-D'AIGREFEUILLE

CARACTERISTIQUES :

Le calibreur acoustique 01dB modèle Cal 02 est de type électrodynamique. Il permet une excitation en pression des microphones dont les diamètres extérieurs sont de 23,77 mm sans adaptateur et de 13,20 mm avec une bague d'adaptation. Les adaptateurs de microphones dits de 1/4 de pouce et de microphones dits de 1/8 de pouce ne font pas partie du champ d'application de la présente décision.

Le calibreur acoustique 01dB modèle Cal 02 permet de générer un niveau de pression acoustique de valeur nominale égale à 94 dB à une fréquence de 1000 Hz.

Il diffère du calibreur acoustique 01dB modèle Cal 01 S approuvé par la décision [n° 99.00.862.001.2 du 19 décembre 1999](#) par sa classe d'exactitude.

INSCRIPTIONS REGLEMENTAIRES :

La plaque d'identification des instruments concernés par la présente décision doit porter le numéro figurant dans le titre de celle-ci.

CONDITIONS PARTICULIERES DE VERIFICATION :

Elles sont identiques à celles définies pour les calibreurs acoustiques 01dB modèles Cal 01 et Cal 01 S dans la décision n° 99.00.862.001.2 précitée.

DEPOT DE MODELE :

Les plans et schémas ainsi que la notice d'utilisation du calibreur sont déposés à la sous-direction de la métrologie sous la référence DA 17-0055 rev.1, à la direction régionale de l'industrie, de la recherche et de l'environnement de Midi-Pyrénées et chez le fabricant.

Le fabricant doit également déposer les documents ou éléments descriptifs externes et fonctionnels du calibreur auprès des laboratoires agréés pour les vérifications.

VALIDITE :

La présente décision a une validité de deux ans à compter de la date figurant dans son titre.

ANNEXES :

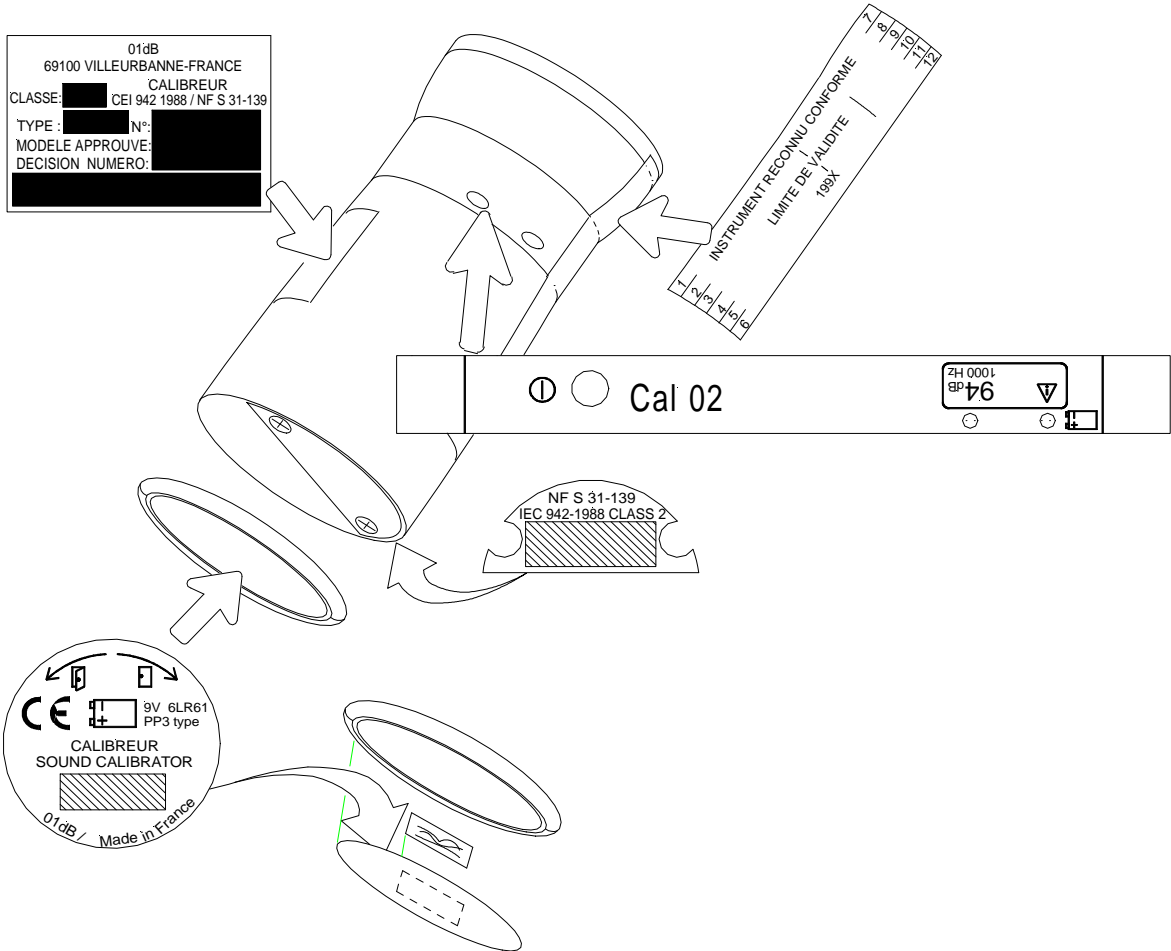
- Schémas,
- Photographie.

Pour le Secrétaire d'État et par délégation,
par empêchement du Directeur de l'Action Régionale
et de la Petite et Moyenne Industrie,
l'ingénieur en chef des mines

J.F. MAGANA

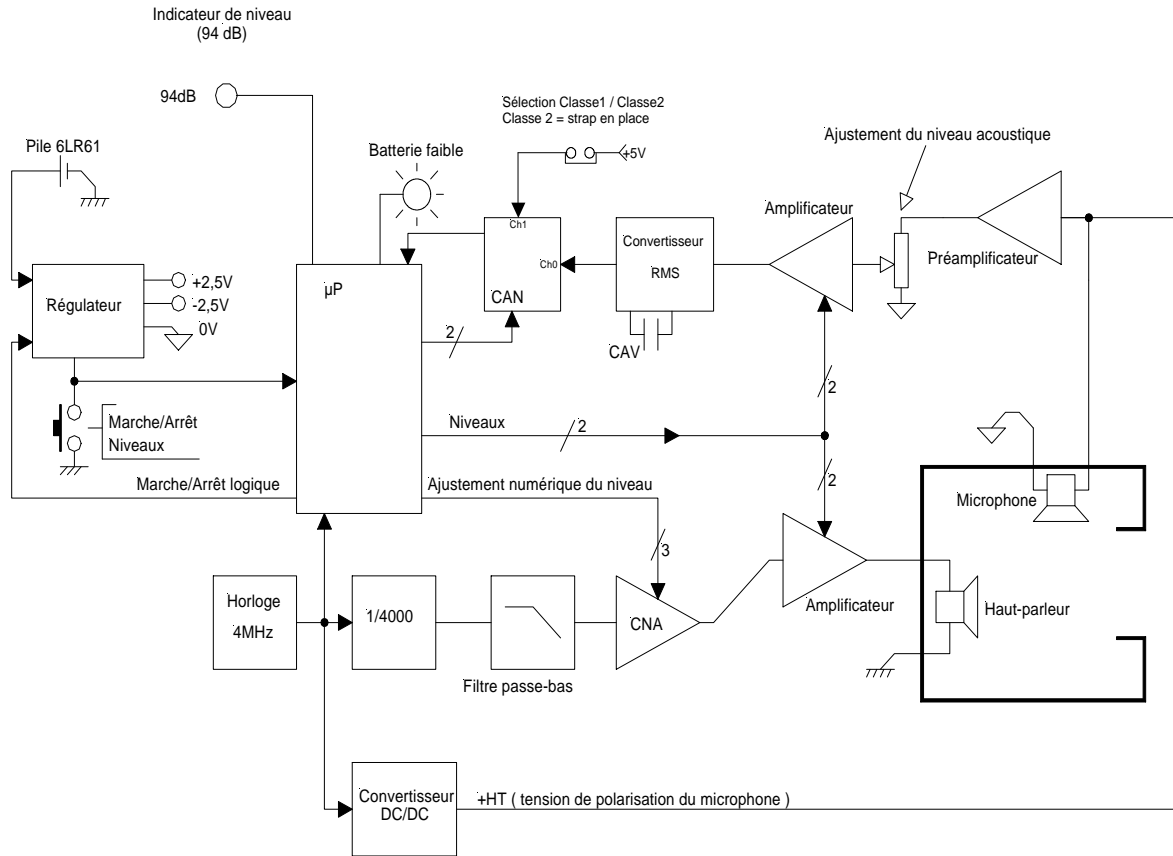
Annexe à la décision n° 99.00.862.002.2

Schéma des marquages du modèle Cal 02



Annexe à la décision n° 99.00.862.002.2

Schéma de principe du calibre acoustique 01 dB modèle Cal 02



Annexe à la décision n° 99.00.862.002.2

