



Opacimètre MULLER BEM modèle 8701-S

La présente décision est prononcée en application du décret n° 88-682 du 6 mai 1988 modifié, relatif au contrôle des instruments de mesure et de l'arrêté du 22 novembre 1996 modifié relatif à la construction, au contrôle et à l'utilisation des opacimètres.

FABRICANT :

TECNOMOTOR ITALIANA Srl, via A.B. Nobel 19/A, 43100 PARME - ITALIE

DEMANDEUR :

MULLER BEM - Le Jardin d'Entreprises - 1, avenue Gustave Eiffel - 28070 CHARTRES CEDEX

CARACTÉRISTIQUES :

L'opacimètre MULLER BEM modèle 8701-S utilise le phénomène de l'absorption d'un faisceau lumineux par un échantillon de gaz d'échappement.

Il se compose de :

- un dispositif de prélèvement des gaz d'échappement, d'une longueur nominale égale à 745 mm, constitué d'un tube de prélèvement et d'une sonde de prélèvement en silicone, d'un diamètre intérieur de 10 mm, munie d'un dispositif permettant de fixer la sonde sur l'échappement du véhicule,
- une cellule de mesure SENSORS modèle LCS,
- une unité centrale de commande de l'opacimètre et d'affichage des résultats de mesurage.

SCELLEMENTS :

L'unité centrale de l'opacimètre MULLER BEM modèle 8701-S comporte un dispositif de scellement constitué d'une étiquette autocollante, destructible par arrachement, située sur la face arrière et interdisant l'ouverture du micro-ordinateur. Pour la cellule de mesure, le dispositif de scellement, constitué d'un plomb pincé sur un fil perlé, est situé sur la face supérieure.

INSCRIPTIONS RÉGLEMENTAIRES :

La plaque d'identification des instruments concernés par la présente décision doit porter le numéro et la date figurant dans le titre de celle-ci. Elle est située, avec la plaque de poinçonnage, sur la cellule de mesure.

DISPOSITIONS PARTICULIÈRES :

Il est possible de procéder au remplacement de la cellule de mesure en cas de dysfonctionnement de cette dernière.

Ce remplacement est conditionné à l'installation d'une cellule de mesure du même type que celui défini dans la présente décision, munie d'une plaque d'identification et ayant fait l'objet d'une vérification primitive partielle sanctionnée par l'apposition de la marque de vérification primitive sur son dispositif de scellement et sur la plaque de poinçonnage, et de la vignette de vérification périodique.

La vérification primitive partielle est effectuée dans les conditions de la vérification primitive en reliant la cellule de mesure à une unité centrale identifiée, appelée étalon de transfert.

La qualification, la gestion et l'utilisation de cet étalon de transfert sont définies dans une procédure, établie par le demandeur et validée par la direction régionale de l'industrie, de la recherche et de l'environnement dont dépend le demandeur.

Le remplacement est réalisé par un réparateur agréé.

Le numéro de série de la nouvelle cellule de mesure est précisé sur le carnet métrologique lors de l'intervention.

CONDITIONS PARTICULIÈRES DE VÉRIFICATION :

Des épreuves de substitution, conformément aux articles 9 et 11 de l'arrêté du 22 novembre 1996 susvisé, peuvent être réalisées lors des opérations de vérifications primitive et périodique.

Les essais de substitution sont décrits dans la procédure référencée DFQ 085-A en date du 1^{er} juin 1999, visée par la sous-direction de la métrologie.

Préalablement à toute opération de vérification, il est nécessaire de s'assurer de la conformité de la version du logiciel de l'instrument avec les dispositions de la présente décision. Cette version est 1.03 pour le logiciel de l'unité centrale et 1.42 pour le logiciel de la cellule de mesure.

La vignette de vérification périodique est apposée sur la cellule de mesure.

DÉPÔT DE MODÈLE :

Les plans, schémas, et la procédure relative aux épreuves de substitution sont déposés à la sous-direction de la métrologie sous la référence DA 07-0078, à la direction régionale de l'industrie, de la recherche et de l'environnement du Centre, chez le fabricant et chez le demandeur.

VALIDITÉ :

La présente décision a une durée de validité de cinq ans à compter de la date figurant dans son titre.

REMARQUE :

L'opacimètre MULLER BEM modèle 8701-S étant constitué de plusieurs éléments distincts, l'association des différents éléments est réalisée par l'intermédiaire du carnet métrologique sur lequel doivent figurer le type et le numéro de série de chacun des éléments constitutifs.

L'opacimètre MULLER BEM modèle 8701-S respecte les exigences réglementaires lorsqu'il est associé à un micro-ordinateur capable de fonctionner dans les conditions assignées de fonctionnement prévues au paragraphe 4.2 de la norme NF R 10-025-2 et en présence de perturbations telles que définies au paragraphe 4.3 de la norme NF R 10-025-2. A cet effet, le demandeur établit une liste des micro-ordinateurs répondant à ces conditions. Cette liste est maintenue à la disposition de la direction régionale de l'industrie, de la recherche et de l'environnement du Centre et de la sous-direction de la métrologie. Elle est susceptible d'évoluer sous la responsabilité du demandeur.

ANNEXES :

- Notice descriptive,
- Schémas,
- [Procédure relative aux épreuves de substitution.](#)

Pour le secrétaire d'Etat et par délégation,
par empêchement du directeur de l'action régionale
et de la petite et moyenne industrie,
l'ingénieur en chef des mines,

J.F. MAGANA

Annexe à la décision n° 99.00.852.003.2

NOTICE DESCRIPTIVE

Opacimètre MULLER BEM modèle 8701-S**I - GÉNÉRALITÉS**

L'opacimètre MULLER BEM modèle 8701-S se compose d'une cellule de mesure SENSORS modèle LCS et d'un dispositif de commande et d'affichage des informations relatives au mesurage de l'opacité. Ce dispositif est appelé ci-après unité centrale.

Le dispositif d'affichage indique, outre les instructions d'utilisation et les résultats de mesurage, d'autres paramètres liés aux essais tels que la température de l'huile du moteur et le régime de rotation du moteur.

II - CARACTÉRISTIQUES TECHNIQUES**2.1 - Principe général de fonctionnement**

L'instrument utilise le phénomène de l'absorption d'un faisceau de lumière verte par un échantillon des gaz d'échappement à mesurer, ayant traversé la chambre de mesure.

Un récepteur photométrique est utilisé pour mesurer la lumière transmise.

Le coefficient d'absorption, exprimé en m^{-1} , est calculé selon la loi de Beer Lambert :

$$K = - \ln (\Phi_R / \Phi_S) / L$$

avec :

L : longueur effective de l'échantillon de gaz d'échappement,

Φ_S : puissance lumineuse émise par la source,

Φ_R : puissance résultante de lumière reçue par le détecteur.

2.2 - Cellule de mesure (voir schéma)

La cellule de mesure SENSORS modèle LCS comprend une chambre cylindrique d'une longueur de 182 mm et d'un diamètre intérieur de 20 mm, appelée ci-après chambre de mesure. Elle comporte à une extrémité, un émetteur de faisceau composé d'une diode électroluminescente émettant une lumière verte dont la longueur d'onde nominale est égale à 565 nm, d'une lentille de focalisation, d'un séparateur de faisceau et d'un récepteur photosensible constitué d'une photodiode. A l'autre extrémité, se trouve un miroir.

La moitié de l'intensité lumineuse est absorbée par le séparateur de faisceau. L'autre moitié de l'intensité est dirigée, au travers de la lentille vers le miroir qui renvoie l'intensité restante au récepteur, après une nouvelle atténuation au travers du séparateur de faisceau.

La face interne de la chambre est striée afin de réduire les réflexions parasites dues aux parois.

Compte-tenu de l'utilisation d'un système optique avec réflexion, la longueur effective de l'échantillon de gaz prélevé est égale à 364 mm.

Un flux d'air propre, forcé par deux ventilateurs, perpendiculairement au flux du gaz d'échappement, crée un effet venturi de chaque côté de la chambre de mesure, produisant ainsi une barrière thermique entre la chambre de mesure et les systèmes optiques permettant de garantir l'invariabilité de la longueur effective. Ce flux d'air contribue également à éviter l'encrassement des systèmes optiques.

Un système de chauffage constitué par une résistance chauffante permet de maintenir la chambre de mesure à une température supérieure à 70 °C afin d'éviter toute condensation à l'intérieur de celle-ci. Le cycle de chauffage est régulé à partir des informations provenant d'une thermistance permettant de mesurer la température de la chambre de mesure.

Une seconde thermistance, située à l'entrée de la chambre de mesure, est destinée à mesurer la température des gaz d'échappement.

La cellule de mesure est alimentée en courant alternatif de valeur nominale 230 V ou en courant continu de valeur nominale 24 V.

2.3 - Unité centrale

L'unité centrale de l'opacimètre MULLER BEM modèle 8701-S est constituée des éléments suivants :

- un micro-ordinateur de type PC (Personal Computer) de configuration minimale suivante :
 - * un processeur : type 386, 25 MHz,
 - * une mémoire de type RAM interne de 4 Mo,
 - * deux interfaces de type série,
 - * une interface de type parallèle bidirectionnel,
 - * une carte graphique VGA,
- un clavier alphanumérique,
- un écran VGA,
- une imprimante matricielle à aiguille.

La liaison entre l'unité centrale et la cellule de mesure est réalisée par une liaison série de type RS 232.

L'unité centrale assure les fonctions suivantes :

- la gestion de la communication avec la cellule de mesure,
- l'affichage des résultats de mesurage et des messages destinés à l'utilisateur,
- le traitement des signaux provenant de la sonde de température d'huile du moteur et du compte-tours, le cas échéant,
- la gestion de la séquence des opérations.

III - TRAITEMENT DU SIGNAL

Le traitement du signal optique est effectué par la cellule de mesure.

La mesure de l'opacité est filtrée puis convertie afin d'obtenir la valeur du coefficient d'absorption exprimée en m^{-1} .

IV - FONCTIONNEMENT

4.1 - Mise sous tension

A la mise sous tension, l'opacimètre entre dans une phase de préchauffage pendant laquelle aucun mesurage ne peut être effectué. Cette phase débute par une reconnaissance de la cellule de mesure par l'unité centrale.

La durée de cette phase varie avec la température ambiante.

A l'issue de la phase de préchauffage, l'instrument effectue automatiquement un ajustage interne, puis affiche son menu principal qui comprend notamment les options suivantes :

- F6 : opacimètre,
- F7 : diagnostic diesel.

4.2 - Analyse des gaz d'échappement

La fonction de "diagnostic diesel" permet de réaliser des mesurages individuels ou en continu, non conformes à la norme NF R 10-025-3.

La sélection de la fonction "opacimètre" permet d'accéder au menu suivant :

- F6 : essai libre ou officiel (ou F6 : essai officiel si l'opacimètre est en configuration type VL),
- F7 : contrôle de routine,
- F8 : service, réservé aux intervenants autorisés.

La touche de fonction F6 permet donc d'accéder aux essais suivants :

- contrôle de l'opacité conformément à la norme NF R 10-025-3,
- détermination de l'opacité conformément à la norme NF R 10-025-3.

Lorsque l'opacimètre est configuré en type PL, cette fonction permet également d'effectuer des mesurages libres, non conformes à la norme NF R 10-025-3.

Pour l'ensemble de ces procédures, un ajustage interne est automatiquement effectué avant tout mesurage.

La touche de fonction F7 n'est utilisable que pour des mesurages statiques optiques. Elle permet notamment d'accéder au contrôle de routine.

V - DISPOSITIFS DE SÉCURITÉ

L'opacimètre contrôle en permanence les paramètres liés à la mesure, et interdit tout mesurage lorsque la valeur de l'un de ces paramètres est en dehors des plages définies de fonctionnement normal. En cas de dysfonctionnement, un message d'erreur caractérisant la nature du défaut apparaît à l'écran.

VI - CONTRÔLE DE ROUTINE

Le contrôle de routine est effectué automatiquement par l'opacimètre qui est muni d'un système d'atténuation de la source lumineuse d'un facteur connu. Il est réalisé à chaque mise sous tension de l'instrument à l'issue de l'ajustage interne. Il est de plus accessible, à tout moment par l'utilisateur, au niveau de la fonction "contrôle de routine". L'instrument compare la valeur du coefficient d'absorption qu'il détermine à la valeur mémorisée.

VII - SCELLEMENTS

Le passage de la configuration type VL en configuration type PL, et inversement, s'effectue au niveau du préchauffage et est protégé par un code secret. Il ne peut donc être réalisé que par un intervenant autorisé.

Schéma du dispositif de prélèvement

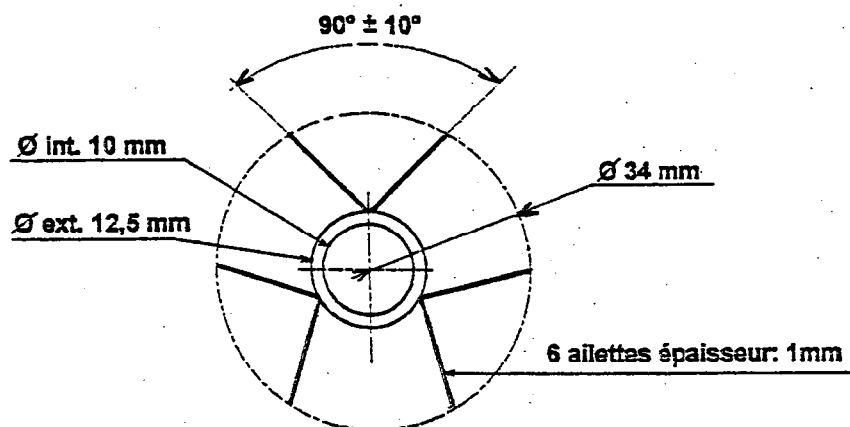
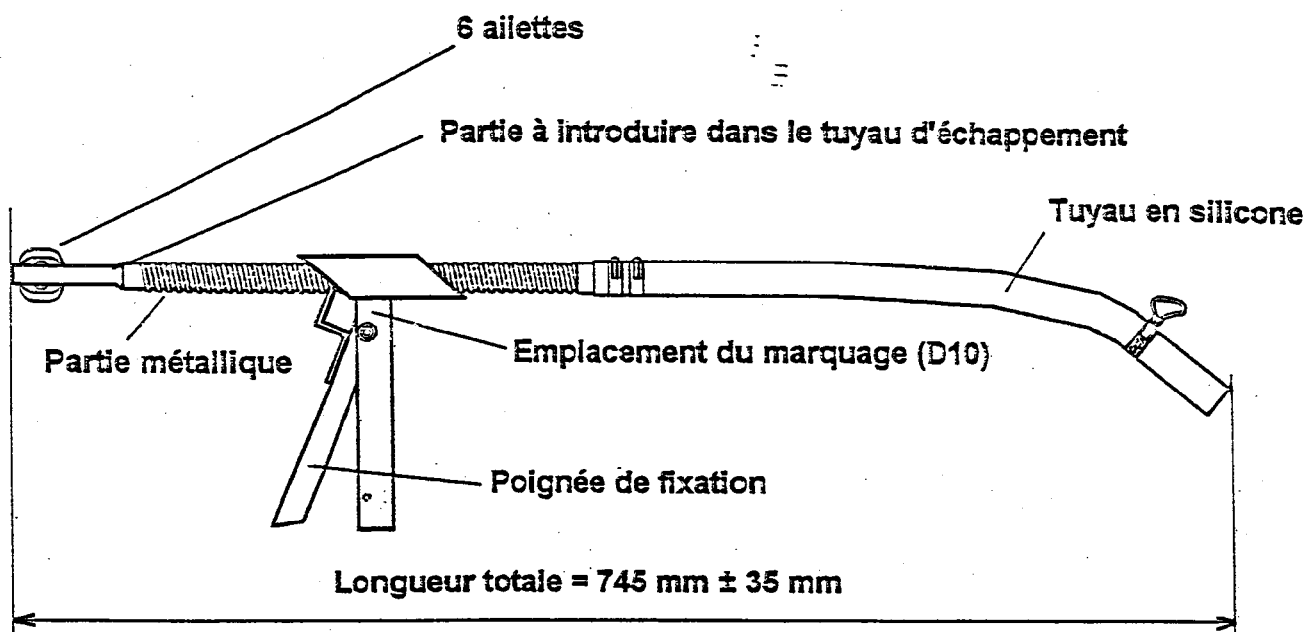
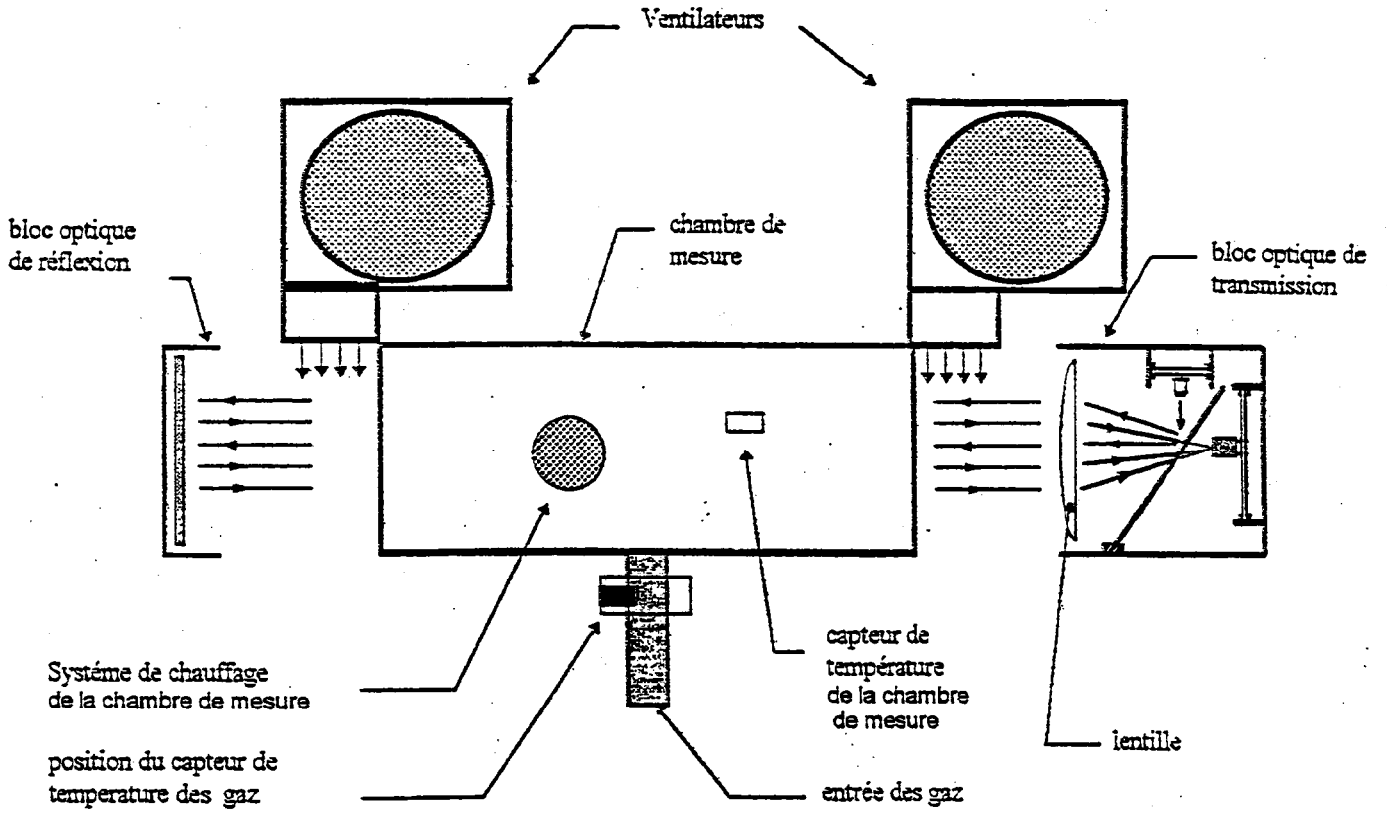
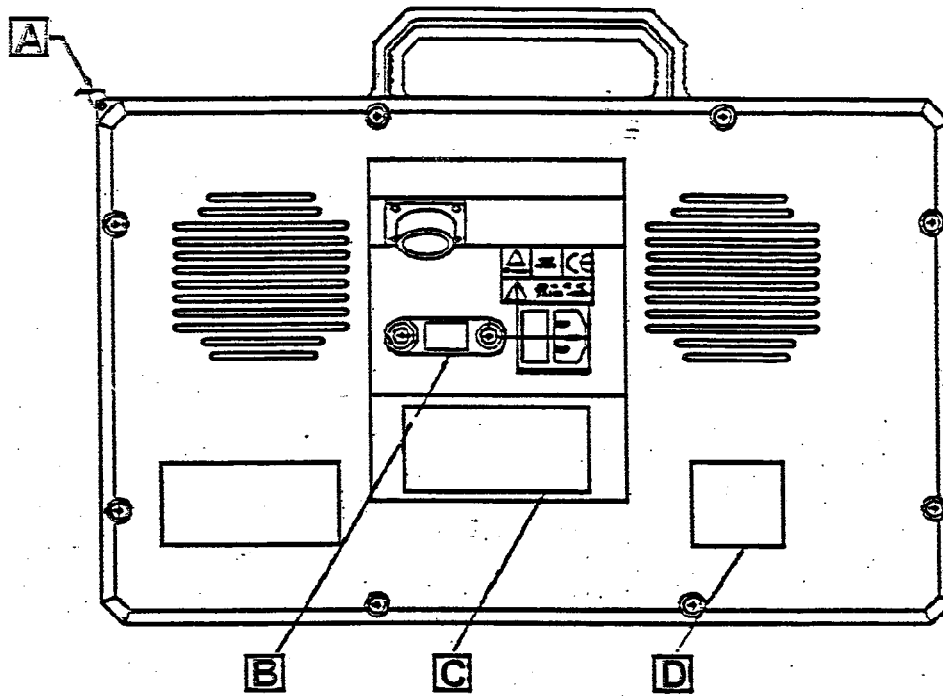


Schéma de principe de la cellule de mesure

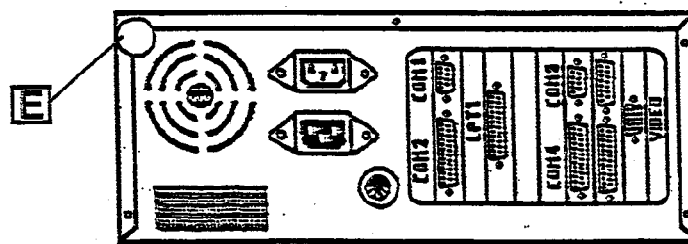


Plan de scellement

CELLULE DE MESURE



UNITE CENTRALE



- A = Plomb de scellement
- B = Plaque de poinçonnage pour la vérification primitive
- C = Plaque d'identification
- D = Emplacement pour vignette de vérification périodique
- E = Etiquette autocollante de scellement