



**Humidimètre pour grains de céréales et graines oléagineuses
PFEUFFER modèle GRANOMAT
(Classe I)**

La présente décision est prononcée en application du décret n° 88-682 du 6 mai 1988 relatif au contrôle des instruments de mesure et de l'arrêté du 10 février 1993 relatif à la construction et au contrôle des humidimètres pour grains de céréales et graines oléagineuses.

FABRICANT :

PFEUFFER GmbH Mess und Prüfgeräte, Flugplatzstrasse 70, 97318 KITZINGEN, ALLEMAGNE

DEMANDEUR :

EUROMAC GERMAIN, La Fiosselière, 44650 CORCOUE SUR LOGNE, FRANCE

OBJET :

La présente décision annule et remplace la décision n° 99.00.731.005.2 du 23 juin 1999 relative à l'humidimètre PFEUFFER modèle GRANOMAT.

CARACTERISTIQUES :

L'humidimètre PFEUFFER modèle GRANOMAT faisant l'objet de la présente décision utilise comme principe de mesure la variation de permittivité relative d'un échantillon de grains de céréales ou de graines oléagineuses en fonction du titre en eau de cet échantillon.

Les caractéristiques de ce modèle sont les suivantes :

- Espèces ou variétés mesurées et étendues de mesure associées :

Avoine	:	10 % à 17 %
Blé dur	:	11 % à 18 %
Blé tendre	:	11 % à 21 %
Colza	:	7 % à 14 %
Maïs	:	13 % à 38 %
Orge	:	8 % à 16 %
Tournesol	:	7 % à 21 %
Triticale	:	10 % à 21 %
- Echelon d'indication : 0,1 %
- Plage d'utilisation en température ambiante : de + 5 °C à + 45 °C
- Logiciel équipant l'instrument : version 1.1, somme de contrôle (checksum) DC 10.

L'instrument est équipé d'un capteur de pesée.

Il est équipé d'une imprimante intégrée qui fait partie du modèle approuvé.

Outre le titre en eau des espèces ou variétés précitées, l'humidimètre PFEUFFER modèle GRANOMAT peut mesurer le titre en eau d'autres types de produits. Ces mesures ne font pas partie de l'approbation de modèle.

L'humidimètre affiche également la température du grain et sa masse à l'hectolitre. Ces deux grandeurs ne font pas partie de l'approbation de modèle.

SCELLEMENT :

Le dispositif de scellement est constitué d'un plomb pincé sur un fil perlé situé sur la face arrière de l'instrument, interdisant l'ouverture du boîtier.

INSCRIPTIONS REGLEMENTAIRES :

La plaque d'identification est constituée de deux étiquettes autocollantes, destructibles par arrachement.

Les instruments concernés par la présente décision doivent porter le numéro figurant dans le titre de celle-ci.

La liste des espèces ou variétés et des étendues de mesures correspondantes figurent sur une des étiquettes. Cette étiquette comporte également la mention suivante :
« seules les produits et les étendues ci-dessus sont contrôlés par l'Etat ».

La plaque de poinçonnage est située sur la face arrière de l'instrument au-dessous de l'interrupteur marche/arrêt.

Sur la face avant de l'instrument figure une étiquette comportant la mention suivante :
« interdit pour toute transaction commerciale basée sur la masse à l'hectolitre ».

DISPOSITIONS PARTICULIERES :

Les instruments en service présentés à la vérification primitive en application de la décision n° 99.00.731.005.2 annulée doivent être mis en conformité avec les dispositions de la présente décision.

Leur mise en conformité doit être suivie d'une vérification primitive. A cette occasion, il convient notamment de vérifier que les inscriptions réglementaires sont modifiées conformément aux dispositions de la présente décision.

Il est admis que les opérations de mise en conformité et de vérification primitive soient réalisées sur le lieu d'utilisation des instruments en service.

CONDITIONS PARTICULIERES DE VERIFICATION :

Préalablement à toute opération de vérification, il est nécessaire de s'assurer de la conformité du logiciel de l'instrument et de la somme de contrôle relative au fichier des courbes de calibration aux dispositions de la présente décision et de ses annexes.

DEPOT DE MODELE :

Les plans et schémas sont déposés à la sous-direction de la métrologie sous la référence DA 19-165, à la direction régionale de l'industrie, de la recherche et de l'environnement d'Ile-de-France et chez le demandeur.

VALIDITE :

La présente décision est valable jusqu'au 23 juin 2000.

ANNEXES :

Notice descriptive
Schémas

Pour le secrétaire d'Etat et par délégation,
par empêchement du directeur de l'action régionale
et de la petite et moyenne industrie,
l'ingénieur en chef des mines,

J.F. MAGANA

Annexe à la décision n° 99.00.731.008.2

Humidimètre PFEUFFER modèle GRANOMAT

Notice descriptive

I- PRINCIPE DE MESURE

L'humidimètre PFEUFFER modèle GRANOMAT utilise comme principe de mesure la corrélation entre la constante diélectrique d'un échantillon de grains et son titre en eau.

Cette corrélation est spécifique à chaque espèce ou variété et donne lieu à l'élaboration de « courbes de calibration » stockées en mémoire de l'humidimètre.

Ces « courbes de calibration » sont stockées dans l'instrument sous la forme de tableaux de données. Chaque courbe est caractérisée par une référence représentative des données du tableau. Les références des courbes sont les suivantes :

Espèce ou variété	Référence
Avoine	30801
Blé dur	30401
Blé tendre	31801
Colza	31101
Maïs	31195
Orge	30701
Tournesol	31603
Triticale	31702

Une courbe de calibration permet donc d'exprimer le titre en eau de l'échantillon de grains en fonction d'un paramètre représentant la constante diélectrique corrigée selon la masse et la température de l'échantillon.

Il est possible d'imprimer les références des courbes mémorisées dans l'instrument en sélectionnant les options « mode de calibration » puis « sortie données cal.» dans le menu « utilisateur ».

L'ensemble des données relative aux courbes de calibration faisant l'objet de l'approbation de modèle est stocké dans un fichier identifié « EKURV.DPF », caractérisé par une somme de contrôle (checksum) égale à C13E. Toute modification des données de ce fichier nécessite le déplombage de l'instrument.

II- DESCRIPTION DE L'HUMIDIMETRE

2.1. Partie mécanique (voir schéma)

L'humidimètre comporte :

- une trémie servant à recevoir l'échantillon,
- une trappe dont l'ouverture permet le remplissage de la cellule de mesure,
- un bras servant à l'arasage automatique de la cellule remplie,

- une cellule de mesure qui permet une mesure d'impédance à volume d'échantillon constant, équipée d'un volet de fond permettant la vidange,
- un capteur de pesée à jauges de contraintes,
- une sonde de température (thermistances) située dans la cellule de mesure
- un tiroir de récupération du produit,
- un châssis supportant :
 - l'ensemble des éléments ci-dessus,
 - le dispositif de commande (clavier),
 - le dispositif d'affichage,
 - les cartes électroniques,
 - le capot de l'instrument,
 - un niveau à bulle.

2.2. Partie électronique (voir schéma)

Un courant alternatif sinusoïdal circule au travers d'une résistance et de la cellule de mesure remplie de grains.

D'un point de vue électrique, la cellule de mesure représente une résistance ohmique et une capacité dont les valeurs dépendent de la teneur en eau du grain à mesurer.

Un amplificateur différentiel mesure la différence de potentiel aux bornes de la résistance pour calculer le courant transitant dans la cellule de mesure. Un redresseur synchrone convertit la tension alternative en tension continue et permet ainsi de déterminer la partie réelle et la partie imaginaire de la résistance complexe.

Les valeurs analogiques des tensions sont transformées par l'intermédiaire d'un convertisseur analogique numérique. La carte microprocesseur détermine avec ces valeurs la résistance ohmique et la capacité de la cellule de mesure.

La carte microprocesseur supporte deux interfaces de type série RS 232 et une interface de type parallèle de type CENTRONICS.

III- FONCTIONNEMENT

A la mise sous tension, l'humidimètre procède à des tests internes portant sur le fonctionnement mécanique du système de chargement et de déchargement du grain, sur la masse à vide de la cellule de mesure, la température de la cellule de mesure et la capacité à vide de la cellule de mesure.

Après cette phase de tests, la liste des espèces pouvant faire l'objet d'un mesurage apparaît à l'écran.

L'utilisateur sélectionne, au moyen des touches « ↑ » et « ↓ » du clavier, l'espèce pour laquelle il souhaite effectuer un mesurage.

Il convient alors d'introduire le grain à mesurer dans la trémie de l'humidimètre, puis d'appuyer sur la touche « Mesure » pour lancer un mesurage.

A l'issue du mesurage, les éléments suivants sont notamment affichés sur l'écran de l'instrument :

- identification de l'espèce mesurée,
- valeur de l'humidité mesurée,
- température du grain.

Le menu « utilisateur » permet d'accéder à la version du logiciel implanté dans l'instrument par l'intermédiaire de l'option « version de programme » ainsi qu'à la somme de contrôle relative aux courbes de calibration.

L'option « configuration imprimante » de ce même menu permet de programmer le fonctionnement de l'imprimante :

- pas d'impression automatique,
- impression automatique à l'issue du mesurage.

IV- DETERMINATION DES VALEURS DE CONTRÔLE

Cette détermination permet de vérifier le bon fonctionnement de l'électronique de l'instrument. Elle est effectuée par l'intermédiaire d'une courbe dite de test mémorisée dans l'instrument et de trois valeurs de capacité simulant la capacité diélectrique en présence de grain.

Ces valeurs de contrôle sont les suivantes :

- $vc1 = 68 \pm 7$
- $vc2 = 220 \pm 22$
- $vc3 = 288 \pm 29$

En cas de non-conformité, tout mesurage est impossible et l'instrument indique un message d'erreur.

Pour démarrer le programme de contrôle et obtenir l'affichage des valeurs de contrôle, il convient de sélectionner l'option « auto test » du menu « utilisateur ».

Schéma de la partie mécanique

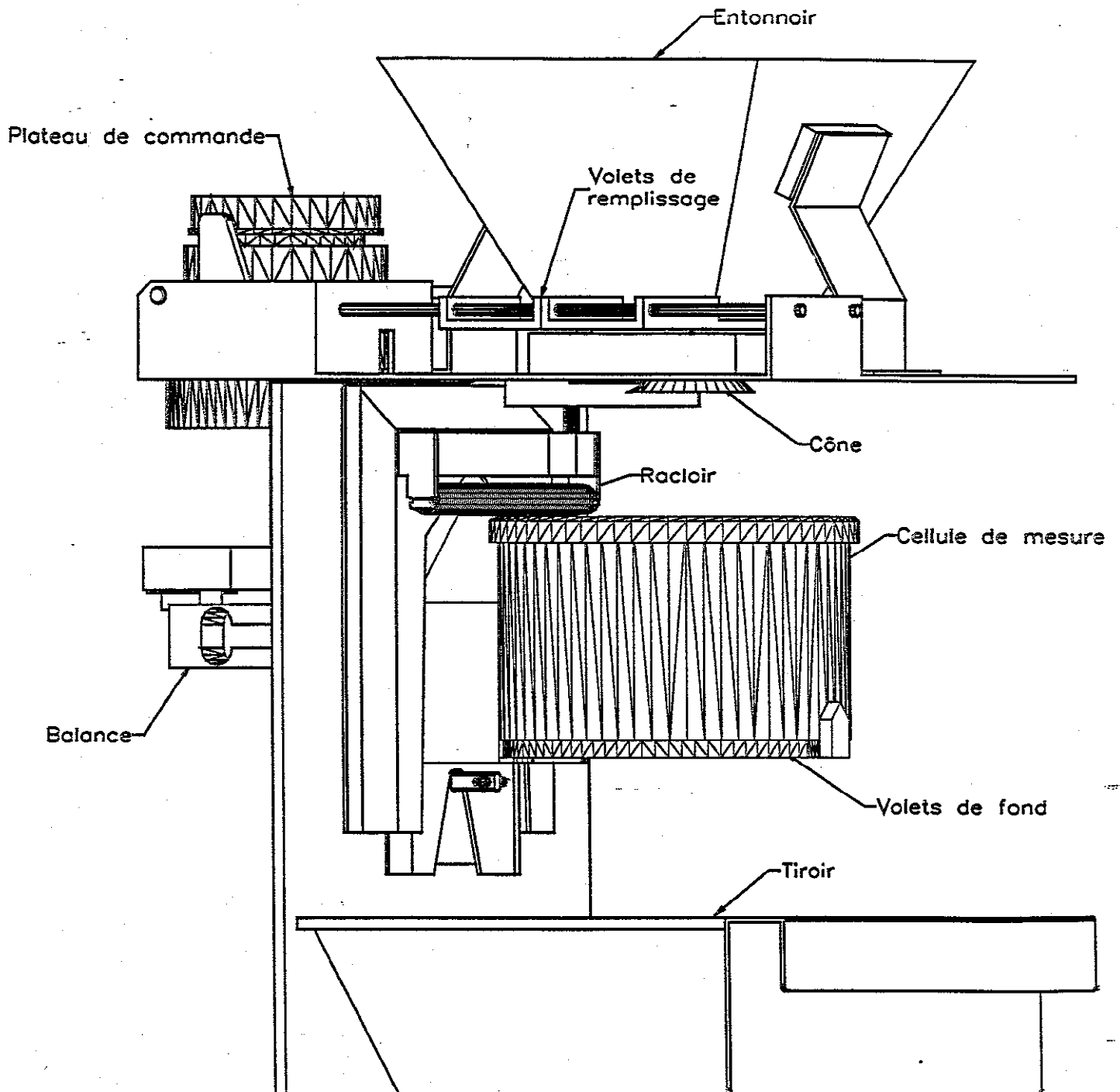
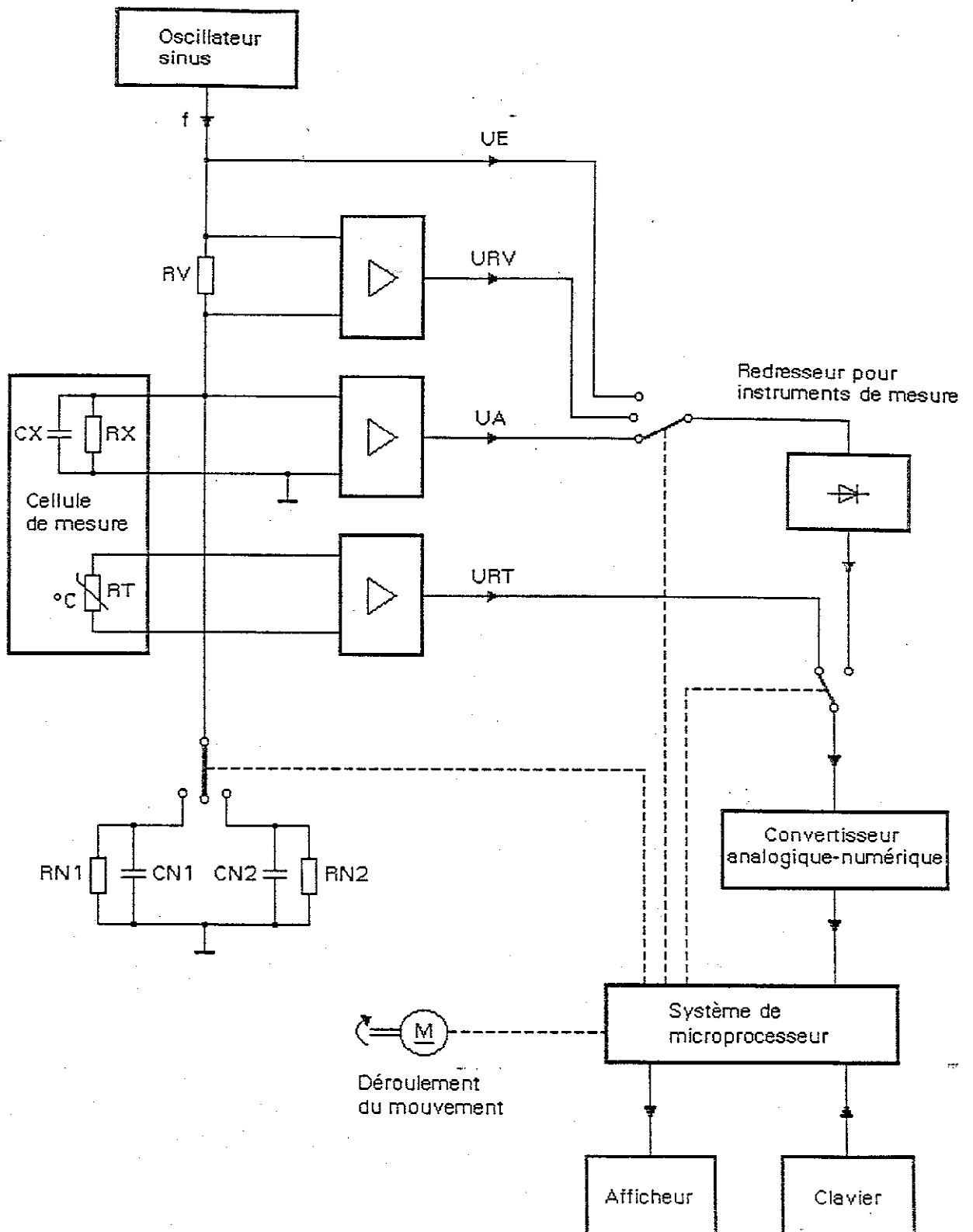
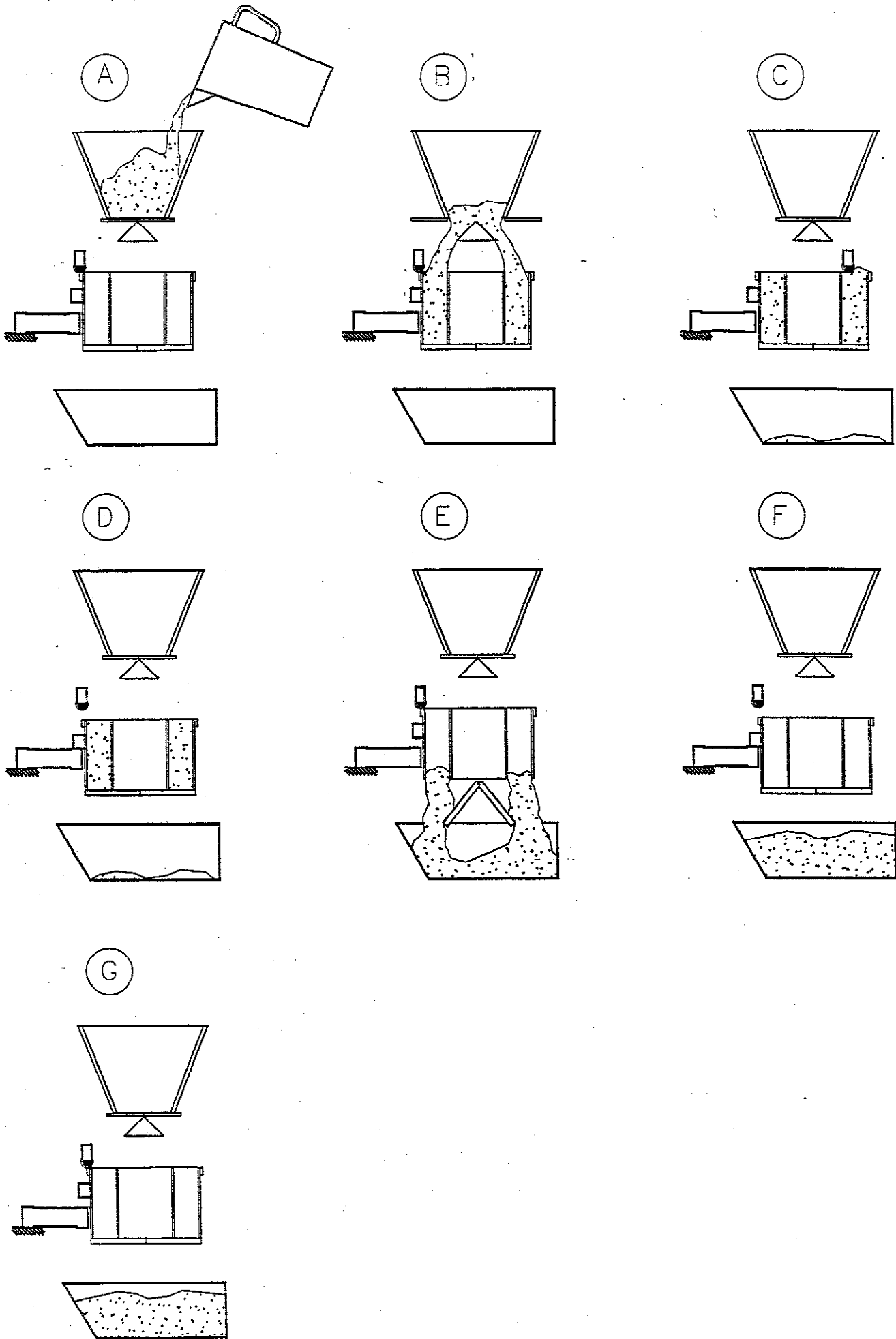


Schéma du fonctionnement électrique



Différentes séquences du mesurage



EUROMAC-GERMAIN SA

Société anonyme au capital de 500 000 Francs
La Fiossellère- 44650 CORCOUË SUR LOGNE
Tél : 02 40 05 51 79 Télécopie : 02 40 05 53 14

Humidimètre GRANOMAT

Classe I

N° de série :

Valeurs de contrôle : $vc1 = 68 \pm 7$
 $vc2 = 220 \pm 22$
 $vc3 = 288 \pm 29$

Température d'utilisation : de 5 °C à 45 °C

Annexe
à la décision n° 99.00.731.008.2

Schémas des différentes plaques
et étiquettes apposées sur
l'instrument

Humidimètre GRANOMAT

Approbation de modèle :

n° :

du :

Avoine	10 %	à	17%
Blé dur	11 %	à	18%
Blé Tendre	11 %	à	21%
Colza	7 %	à	14%
Mais	13 %	à	38%
Orge	8 %	à	16%
Tournesol	7 %	à	20 %
Triticale	10 %	à	21%

Seules les céréales et les étendues ci-dessus
sont contrôlées par l'Etat

INTERDIT POUR TOUTES
TRANSACTIONS COMMERCIALES
SUR LA MASSE A L'HECTOLITRE

Humidimètre capacité
Granomat CE **PFEUFFER**
Hersteller: PFEUFFER
Humidimètre 70
P 27310 Kitzingen
Tel. +49 93 21 43 55-0
Fax +49 93 21 43 55-20
info@pfeuf/germain

Numero de série	
Date de fabrication	
Carton d'origine	
Contenu	