



Direction de l'Action Régionale
et de la Petite et Moyenne Industrie
Sous-direction de la métrologie
DA.02.155

DÉCISION D'APPROBATION DE MODÈLES
N° 99.00.680.003.1 du 2 février 1999

Doseuse pondérale
modèle ET

La présente décision est prononcée en application du décret n° 88-682 du 6 mai 1988 modifié par le décret 96-441 du 22 mai 1996 relatif au contrôle des instruments de mesure, des dispositions transitoires prévues à l'article 24 de l'arrêté du 5 août 1998 relatif aux instruments de pesage à fonctionnement automatique doseuses pondérales et du décret n° 76-279 du 19 mars 1976 réglementant la catégorie d'instruments de mesure : doseuses.

FABRICANT :

Société EUROTECH, Lavaure, B.P. 12, 24650 CHANCELADE (FRANCE).

CARACTÉRISTIQUES :

La doseuse pondérale modèle ET est destinée au conditionnement par pesées nettes de produits pulvérulents en sacs gueule ouverte.

Elle est constituée par :

- 1°) un dispositif d'alimentation permettant d'amener du produit vers le dispositif récepteur de charge pouvant être réalisé :
 - par tapis (version ET/DP)
 - par gravité (version ET/DG)
 - par vibreur (version ET/DV)
 - par vis verticale (version ET/DVV) ;
- 2°) un dispositif récepteur de charge constitué par une trémie reposant sur le dispositif équilibreur et transducteur de charge ;
- 3°) un dispositif électronique de mesure et d'asservissement comportant les éléments suivants :
 - un dispositif indicateur numérique équipant un dispositif électronique de mesure et d'asservissement pour doseuses pondérales d'un modèle approuvé, et dont le coefficient p_i est inférieur ou égal à 0,7 (les dispositifs fonctionnels et les caractéristiques figurent dans la décision d'approbation correspondante) ;

- un dispositif équilibreur et transducteur de charge constitué par 3 capteurs à jauges de contraintes travaillant en flexion, faisant l'objet soit d'une autorisation de mise sur fiche, soit d'un certificat d'essais délivré par un organisme notifié au sein de l'Union Européenne et dont le coefficient p_i est inférieur ou égal à 0,7 ;

4°) un dispositif de remplissage du sac gueule ouverte.

Les caractéristiques métrologiques sont les suivantes :

Unité de pesage :

- portée maximale (Max) : $0,5 \text{ kg} \leq \text{Max} \leq 60 \text{ kg}$
- nombre maximal d'échelons : 3000
- portée minimale (Min) : $\text{Min} \geq 50 \text{ e}$ et $\text{Min} \geq 5 \text{ W}$ (dispersion nominale)

Doseuse pondérale.

- plage de fonctionnement comprise entre Min et Max,
- cadence maximale : celle-ci peut atteindre 700 pesées/heure.

INSCRIPTIONS RÉGLEMENTAIRES :

La plaque d'identification des instruments concernés par la présente décision comporte les indications suivantes :

- . Doseuse pondérale : EUROTTECH
- . Modèle : N° : Année :
- . Références (numéro et date) de la présente décision
- . Plage de fonctionnement : Max , Min
- . Echelon
- . Produit(s)
- . Dispersion(s) nominale(s) W
- . Cadence(s)

CONDITIONS PARTICULIÈRES DE VÉRIFICATION :

Les caractéristiques métrologiques d'une doseuse pondérale modèle ET étant dépendantes de ses éléments constitutifs, la preuve de la compatibilité des modules utilisés entre eux et avec les caractéristiques définies ci-dessus doit être apportée par le fabricant lors de la vérification primitive.

De plus, le fabricant tient la décision d'approbation du dispositif électronique de mesure et d'asservissement à la disposition de l'agent chargé de la vérification primitive.

La vérification primitive peut être réalisée :

- soit en deux phases (la première en atelier, la seconde au lieu d'installation),
- soit en une phase au lieu d'installation.

DÉPÔT DE MODÈLE :

Les plans et schémas sont déposés à la sous-direction de la métrologie sous la référence DA.02.155, à la direction régionale de l'industrie, de la recherche et de l'environnement d'Aquitaine et chez le fabricant.

VALIDITÉ :

La limite de validité de la présente décision est fixée au 31 décembre 2008.

REMARQUE :

En application du décret n° 96-441 du 22 mai 1996 susvisé, les instruments de pesage à fonctionnement automatique non utilisés à l'occasion des opérations mentionnées à l'article 26 du décret 88.682 du 6 mai 1988, ne sont pas soumis à la vérification primitive et à la vérification périodique.

ANNEXES :

- . Notice descriptive,
- . Schémas des versions ET/DB, ET/DV, ET/DG et ET/DVV

Pour le Secrétaire d'Etat et par Délégation,
Par empêchement du Directeur de l'Action Régionale
et de la Petite et Moyenne Industrie,
L'Ingénieur en Chef des Mines,

J. F. MAGANA

NOTICE DESCRIPTIVE

Doseuse pondérale EUROTECH modèle ET

I - Généralités :

La doseuse pondérale modèle ET est destinée au conditionnement de produits pulvérulents par pesées nettes.

Le récepteur de charge est identique pour toutes les versions qui se différencient par leur mode d'alimentation.

II - Description de la face avant de l'indicateur :

Les fonctions du clavier, de l'affichage et des voyants sont décrits dans la notice descriptive des dispositifs électroniques de mesure et d'asservissement approuvés, utilisés.

III - Description du cycle de dosage :

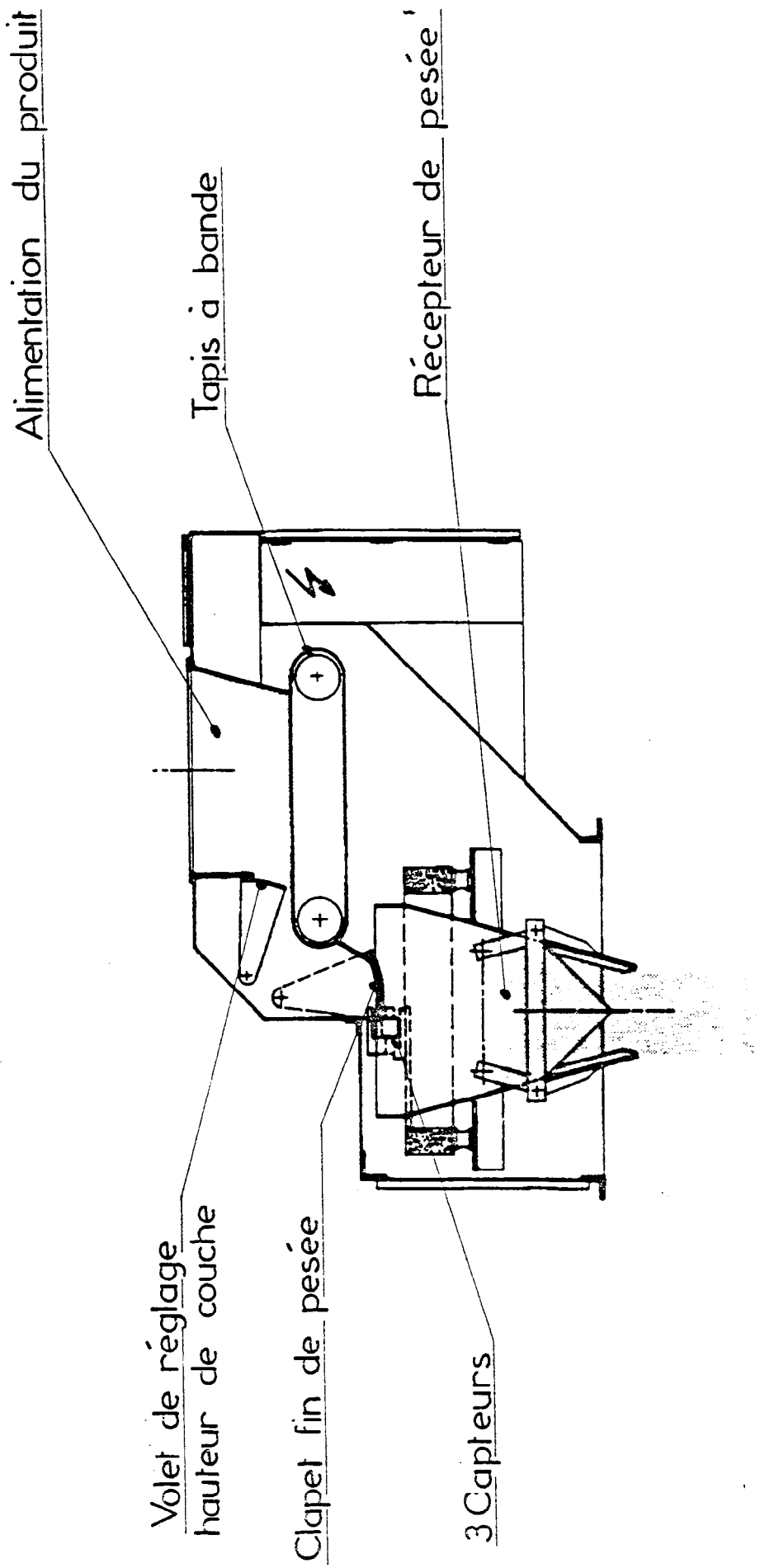
- alimentation à grande vitesse de l'auge le tapis étant à l'arrêt,
- alimentation de finition par modification de la vitesse du tapis, de la vis ou du vibreur, ou par fermeture d'un volet pour l'alimentation gravitaire.
- arrêt de l'alimentation fermeture totale des clapets d'alimentation
- ouverture des deux volets de la trémie pour remplissage du sac

IV - Paramétrage :

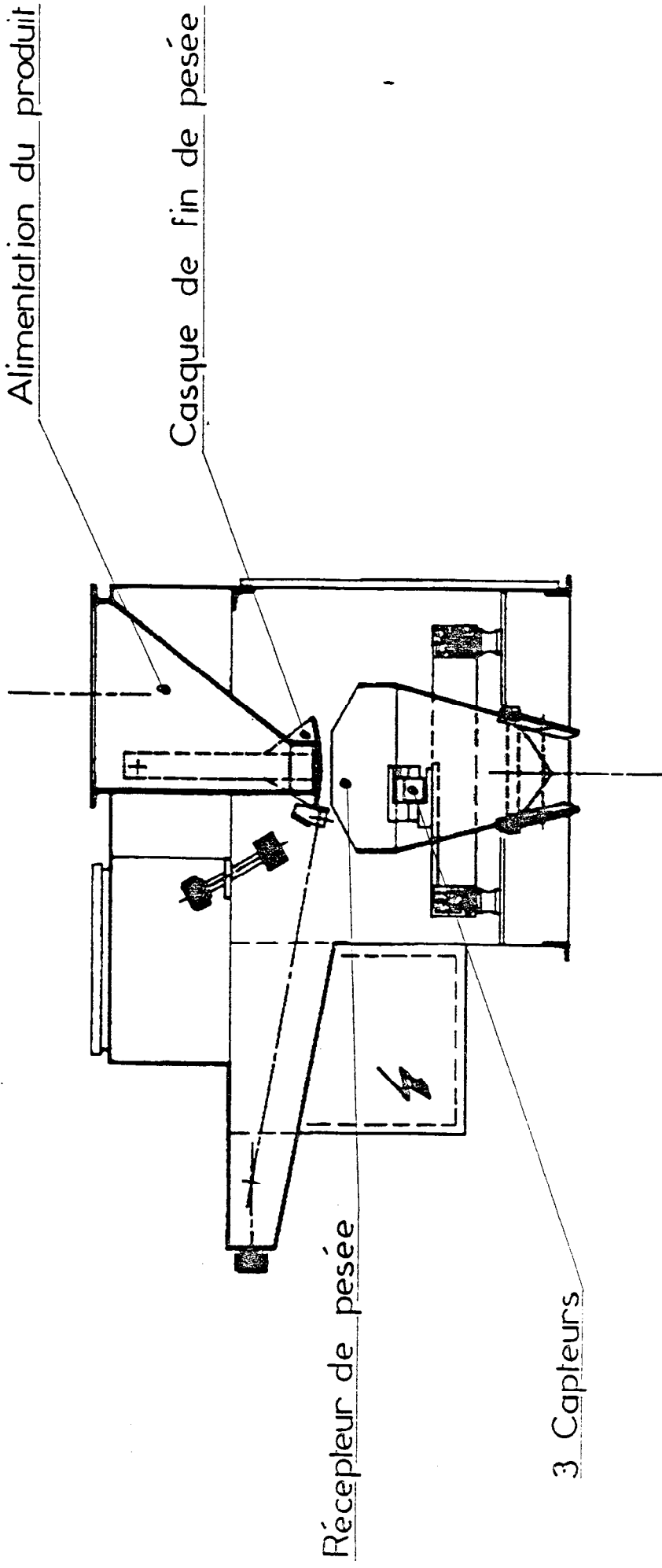
Les paramètres de fonctionnement introduits à l'aide d'un clavier sont les suivants :

- 1) Consigne ou poids net déclaré,
- 2) Erreur de jetée,
- 3) Tolérance en plus,
- 4) Tolérance en moins,
- 5) Seuil valeur petite vitesse

DOSEUSE PONDERALE EUROTECH
PAR TAPIS MODELE ET/D.B



DOSEUSE PONDERALE EUROTECH
PAR GRAVITE MODELE ET/DG



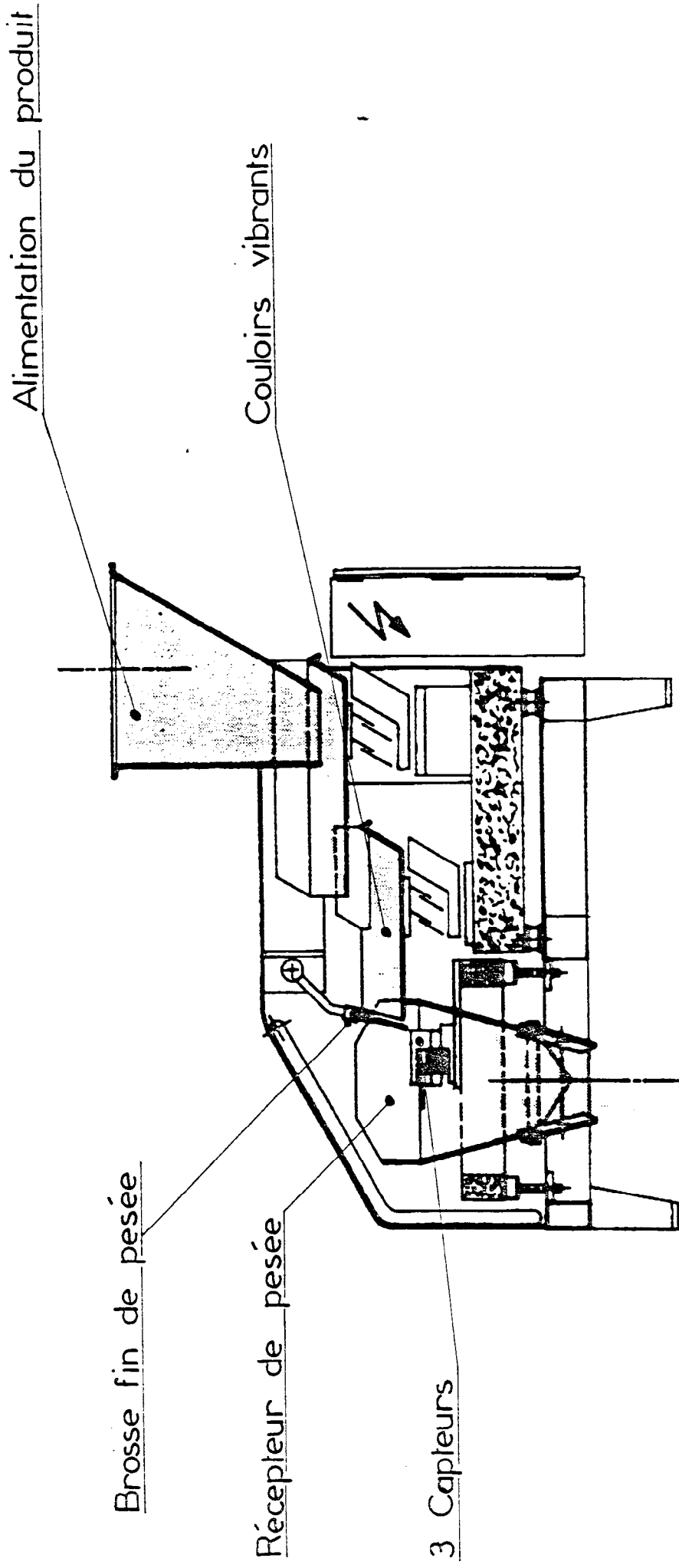
Alimentation du produit

Casque de fin de pesée

Récepteur de pesée

3 Capteurs

DOSEUSE PONDERALE EUROTECH
PAR VIBREURS MODELE ET/D.V



DOSEUSE PONDERALE EUROTECH
PAR VIS MODELE ET / D.V.V

