



**CERTIFICAT D'APPROBATION C.E. DE TYPE**  
**N° 99.00.620.055.0 du 23 décembre 1999**

-----  
**Instruments de pesage à fonctionnement non automatique,**  
**modèle MC\_TY**  
-----

- Délivré par** : Sous-Direction de la Métrologie (organisme notifié n° 0171),  
22, rue Monge - 75005 PARIS (FRANCE)
- En application** : du décret n° 91-330 du 27 mars 1991 modifié, relatif aux instruments de pesage à  
fonctionnement non automatique et de l'arrêté du 22 juin 1992 modifié, relatif aux  
procédures d'attestation de la conformité des instruments de pesage à  
fonctionnement non automatique, transposant dans le droit français la directive  
90/384/CEE du 20 juin 1990 modifiée par la directive 93/68/CEE du 22 juillet 1993.
- Délivré à** : Ets NS TESTUT SAS, 957, rue de l'Horlogerie, B.P. 11, 62401 BETHUNE (FRANCE).
- Concernant** : des instruments de pesage, à fonctionnement non automatique, électroniques, à  
équilibre automatique, à une seule étendue de pesage et à une seule valeur  
d'échelon.
- Caractéristiques** : Classe de précision **III**
- |                                   |   |                     |
|-----------------------------------|---|---------------------|
| Portée maximale (Max)             | : | 101 kg ≤ Max ≤ 30 t |
| Echelon (e)                       | : | 20 g ≤ e            |
| Nombre d'échelons (n)             | : | n ≤ 6000            |
| Effet maximal soustractif de tare | : | ≥ - Max             |
| Température de fonctionnement     | : | - 10 °C/+ 40 °C     |
- Valable jusqu'au** : **23 décembre 2009**

Les principales caractéristiques et conditions d'approbation figurent dans l'annexe ci-jointe qui fait partie intégrante du certificat d'approbation et comprend 8 pages.

Tous les plans, schémas et notices sont déposés à la Sous-Direction de la Métrologie sous la référence de dossier DA 18-374.

Le Sous-Directeur de la Métrologie,

J.F. MAGANA

# ANNEXE AU CERTIFICAT N° 99.00.620.055.0 du 23 décembre 1999

## 1) NOM ET TYPE DE L'INSTRUMENT

Les instruments de pesage à fonctionnement non automatique NS TESTUT SAS modèle MC\_TY sont des instruments de pesage électroniques, à équilibre automatique, à une seule étendue de pesage et à une seule valeur d'échelon, à indication numérique, destinés aux usages réglementés prévus à l'article 1<sup>er</sup> du décret n° 91-330 du 27 mars 1991 modifié, qui a transposé dans le droit national la directive 90/384/CEE du 20 juin 1990 modifiée.

Toutes les propriétés de ces instruments qu'elles soient décrites ou non, ne doivent pas être contraires à la législation en vigueur et aux dispositions de la norme européenne EN 45501:1992/AC:1993 qui est prise comme référentiel.

## 2) DESCRIPTION MATERIELLE ET FONCTIONNELLE

Les instruments de pesage à fonctionnement non automatique NS TESTUT SAS modèle MC\_TY sont composés de :

- un **dispositif indicateur** NS TESTUT SAS modèle TY dont les caractéristiques sont décrites dans le certificat d'essai n° CEM-CY-99/0003-5.2 du 26 mai 1999, délivré par le Centro Espanol de metrologia, organisme notifié n° 0300.  
Ce dispositif indicateur peut être muni d'interfaces de type protégé, permettant la connexion de dispositifs périphériques.
- un **dispositif équilibreur et transducteur de charge** constitué par toutes cellules de pesée sous couvert de ce certificat d'approbation CE de type dont le modèle est fixé selon le nombre, les dimensions du récepteur de charge et la portée de l'instrument, et qui satisfont les conditions suivantes :
  - 1) Il existe, pour ces cellules de pesée, un certificat OIML de conformité (R60) ou un certificat d'essai (EN45501) délivré par un organisme notifié responsable pour l'examen CE de type en application de la directive 90/384/CEE.
  - 2) Le certificat contient les types des cellules de pesée et les données sur les cellules de pesée nécessaires pour remplir la déclaration de compatibilité des modules du fabricant (WELMEC 2, révision 2, 1996 n° 11), ainsi que toute exigence particulière de montage. Une cellule de pesée marquée NH est autorisée seulement si les essais d'humidité selon EN 45501 ont été réalisés sur cette cellule de pesée.
  - 3) La compatibilité des cellules de pesée et de l'indicateur est établie par le fabricant, au moyen de la fiche de compatibilité des modules figurant dans le document WELMEC 2 cité ci-dessus, lors de la vérification CE ou de la déclaration CE de conformité au type.
  - 4) Le dispositif transmetteur de charge doit être conforme à l'un des exemples présentés dans le guide WELMEC concernant les cellules de pesée.

La connexion entre le dispositif indicateur et le dispositif équilibreur et transducteur de charge est faite par l'intermédiaire d'une ou plusieurs boîtes de raccordement.

- un **dispositif récepteur de charge** qui peut se présenter suivant deux versions et est constitué :
  - pour la version MC1TY, d'un tablier mécano-soudé transmettant, par l'intermédiaire d'un système de découplage à billes ou à brides, l'effort à mesurer à un jeu de leviers réducteurs, articulés par couteaux-coussinets. L'effort réduit est transmis à une cellule de pesée. Ces récepteurs constitués d'un châssis et d'une partie mobile sont transportables sans démontage après immobilisation de la partie mobile. Des exemples de ces récepteurs sont donnés au schéma n° 1.

- pour la version MC4TY, d'une structure mécano-soudée de forme adaptée à la charge à mesurer ou à la trémie destinée à la contenir, reliée au moyen de dispositifs de découplage à trois à six capteurs. Ces récepteurs sont transportables sans démontage. Des exemples de ces récepteurs sont donnés au schéma n° 2.

Ces récepteurs de charge sont considérés comme de construction classique et non critique au sens du guide WELMEC 2.4. Les montages des capteurs doivent être conformes à l'un des schémas de montage figurant dans le guide WELMEC 2.4. Des exemples des montages couramment utilisés sont donnés au schéma n° 3.

Les balances NS TESTUT SAS modèle MC\_TY sont équipées de :

- un dispositif de mise à zéro initiale,
- un dispositif de maintien du zéro,
- un dispositif semi-automatique de mise à zéro,
- un dispositif indicateur de zéro,
- un dispositif semi-automatique d'équilibrage de la tare à effet soustractif,
- un dispositif indicateur de la mise en œuvre d'un dispositif de tare,
- un dispositif de mise à niveau et un dispositif indicateur de niveau lorsqu'elles ne sont pas installées de manière fixe.

Les balances NS TESTUT SAS modèle MC\_TY peuvent comporter les dispositifs suivants :

- un dispositif automatique de mise à zéro,
- un dispositif de prédétermination de la tare,
- un dispositif de sélection de l'affichage du poids brut ou du poids net,
- un dispositif de stockage des données,
- un clavier permettant l'introduction de valeurs numériques et donnant accès aux fonctions de l'instrument
- un dispositif afficheur alphanumérique destiné à l'affichage d'indications secondaires ou de guide pour l'opérateur.

### 3) CARACTERISTIQUES METROLOGIQUES

Les limites des principales caractéristiques métrologiques des balances NS TESTUT SAS modèle MC\_TY sont les suivantes :

Dimensions maximales du récepteur de charge : 10 m x 3 m étendue de température : -10 °C/+40 °C alimentation par secteur 230 V Classe de précision <b>III</b>				
101 kg ≤ Max ≤ 30 t	Min = 20 e	e ≥ 20 g	n ≤ 6000	T ≥ - Max

### 4) INTERFACES

Les balances NS TESTUT SAS modèle MC\_TY peuvent être équipés de 1 à 4 interfaces de type RS232, RS485 ou boucle de courant 4/20 mA destinées au raccordement optionnel d'une imprimante, d'un système informatique, ou de tout périphérique compatible. Il est impossible d'intervenir sur le fonctionnement de l'instrument à travers les interfaces qui respectent donc les prescriptions de l'article 5.3.6 (5.3.6.1 et 5.3.6.3) de la norme européenne EN 45501:1992/AC:1993, lorsque le dispositif indicateur porte les scellements prévus dans son certificat d'essai précité.

## 5) CONDITIONS PARTICULIERES DE VERIFICATION

Outre les dispositions prévues ci-dessus pour l'acceptation générale des cellules de pesée dans les dispositifs récepteurs de charge classiques, la preuve de la compatibilité du dispositif récepteur de charge, du dispositif indicateur et du dispositif équilibreur et transducteur de charge utilisés doit être apportée par le fabricant lors de la vérification CE, à l'aide des fiches de compatibilité du document WELMEC 2, révision 2, 1996 point n° 11. Les certificats d'essai des modules utilisés seront présentés lors de la vérification CE.

## 6) SCELLEMENTS

Afin de protéger les composants qui ne peuvent être ni démontés ni réglés par l'utilisateur, les balances NS TESTUT SAS modèle MC\_TY sont pourvues d'un dispositif de scellement décrit par le plan de scellement (plan n° 1) figurant ci-après.

La marque devant figurer sur les scellements peut être :

\* soit la marque du constructeur stipulée dans un système qualité approuvé par un organisme notifié (Annexe II, point 2.3 de la directive 90/384.C.E.E. du 20 juin 1990 modifiée, Article 4 du décret n° 91-330 du 27 mars 1991 modifié).

\* soit une marque légale d'un Etat membre de l'Union Européenne ou dans tout autre Etat signataire de l'accord instituant l'Espace Economique Européen.

## 7) INSCRIPTIONS REGLEMENTAIRES

La plaque d'identification (plan n° 2), scellée conformément au plan de scellement des balances NS TESTUT SAS modèle MC\_TY porte au moins les indications suivantes :

- \* la marque du fabricant : T62,
- \* la référence du modèle et le numéro de série de l'instrument,
- \* les caractéristiques métrologiques Max, Min et e,
- \* la classe de précision,
- \* l'effet maximal soustractif de tare s'il est différent de -Max,
- \* le numéro du certificat d'approbation CE de type,
- \* un emplacement permettant le marquage CE de conformité.

Les caractéristiques métrologiques Max, Min et e, doivent être répétées à proximité des dispositifs afficheurs d'indications primaires.

## 8) REMARQUE

Les balances NS TESTUT SAS modèle MC\_TY objet du présent certificat peuvent être commercialisées sous la marque NS TESTUT SAS, ou sous d'autres marques.

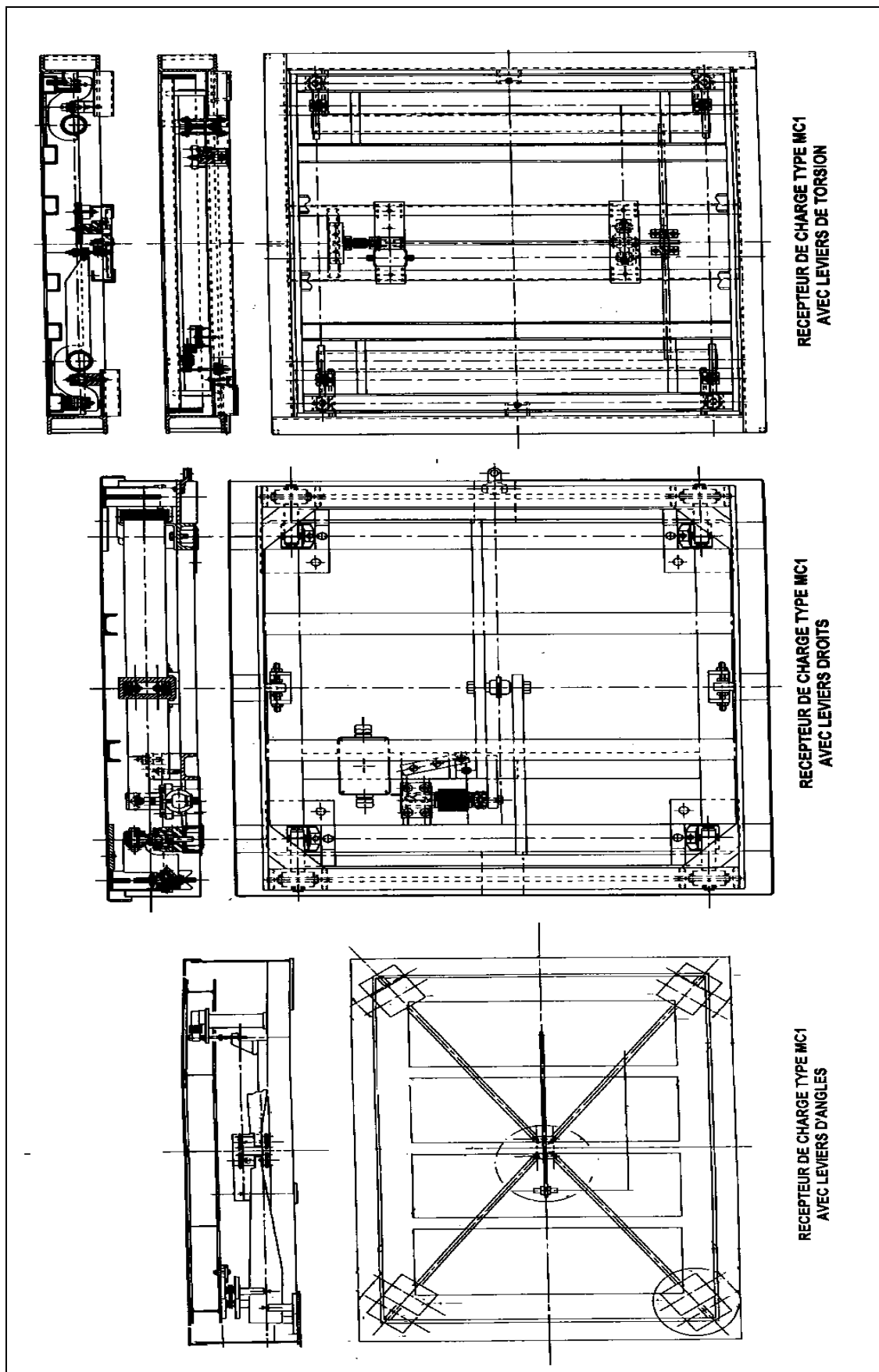


Schéma n° 1 - exemples de récepteurs de charge de balances MC1TY  
Transportables sans démontage

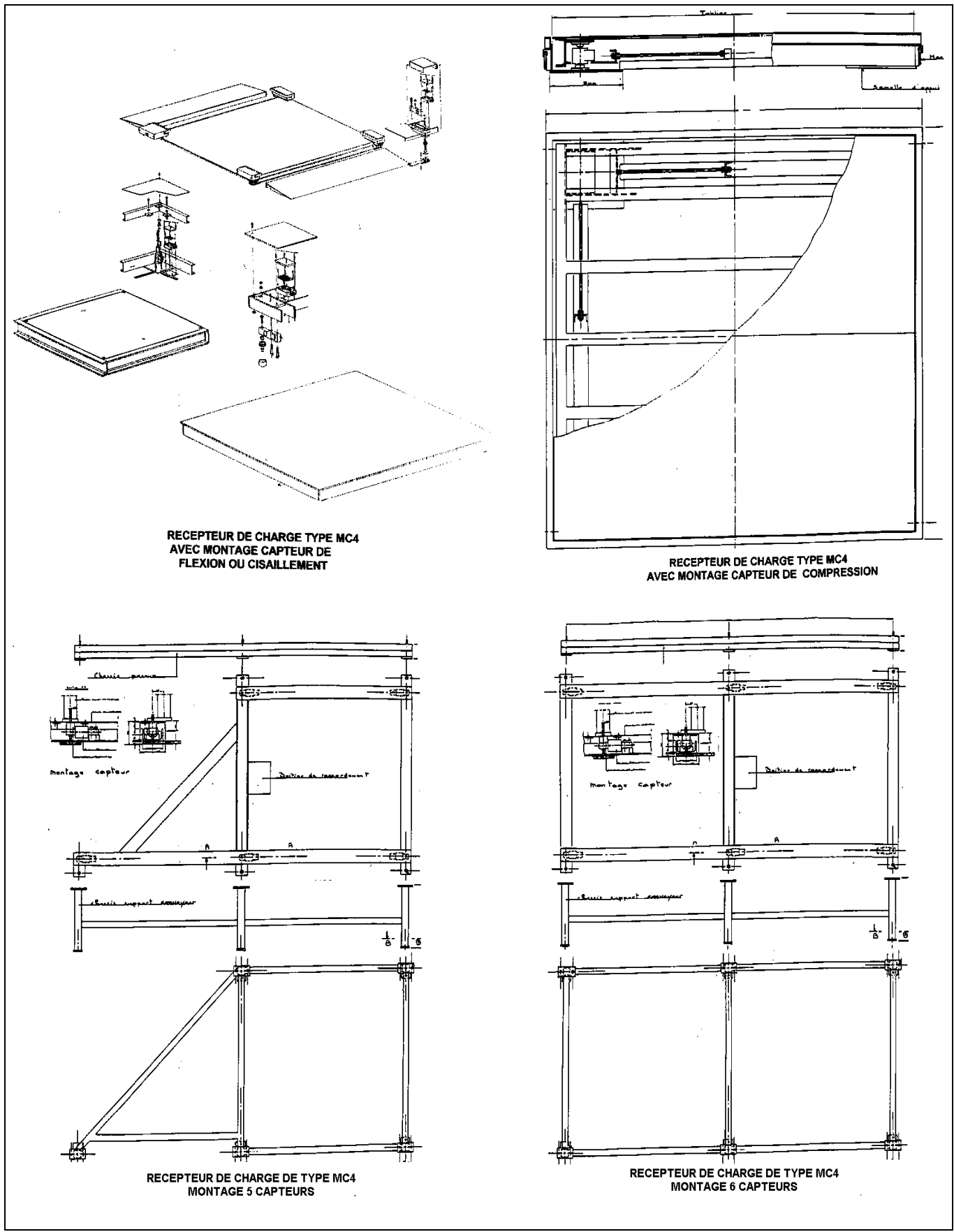


Schéma n° 2 - exemples de récepteurs de charge de balances MC4TY Transportables sans démontage

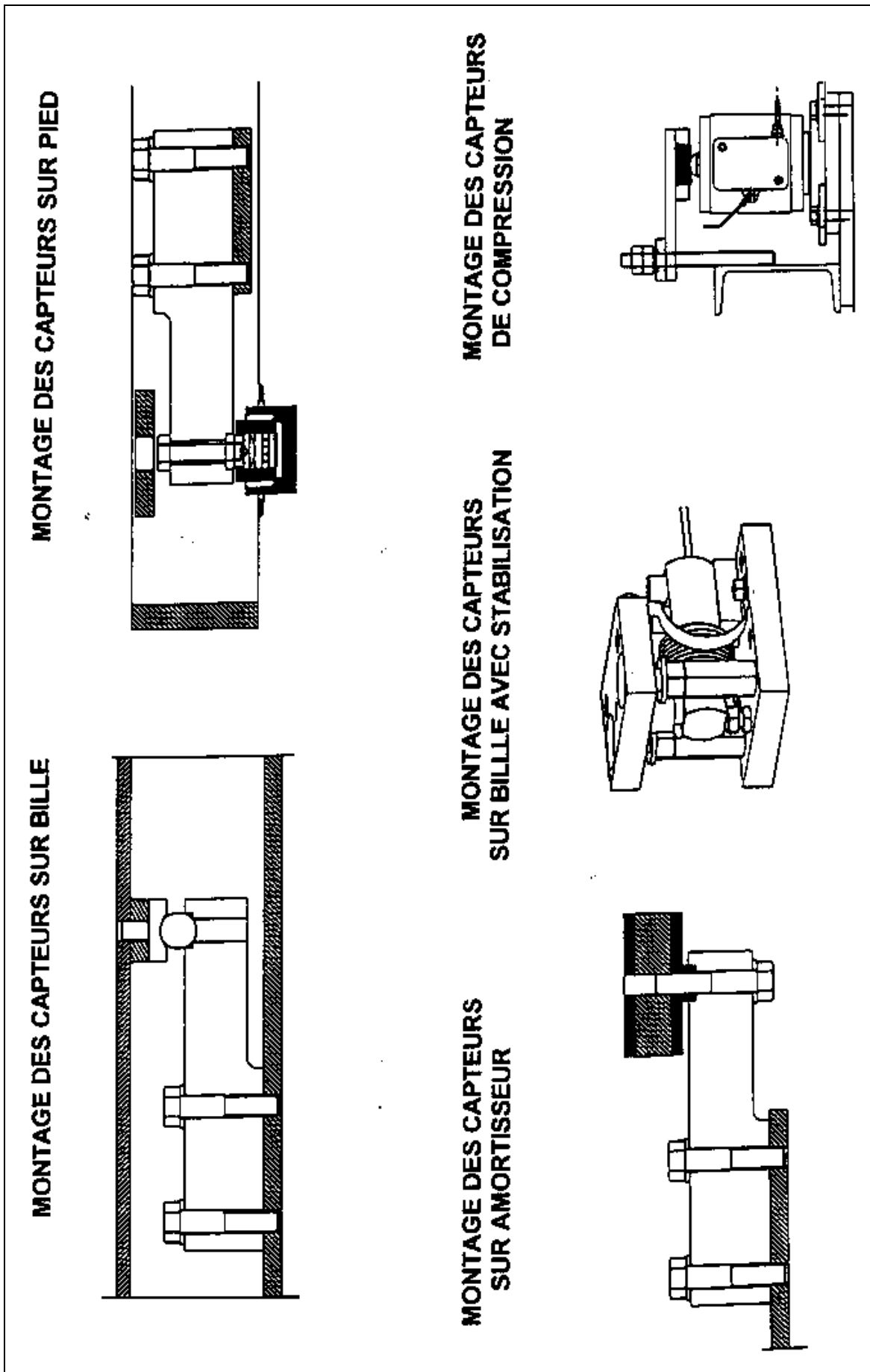
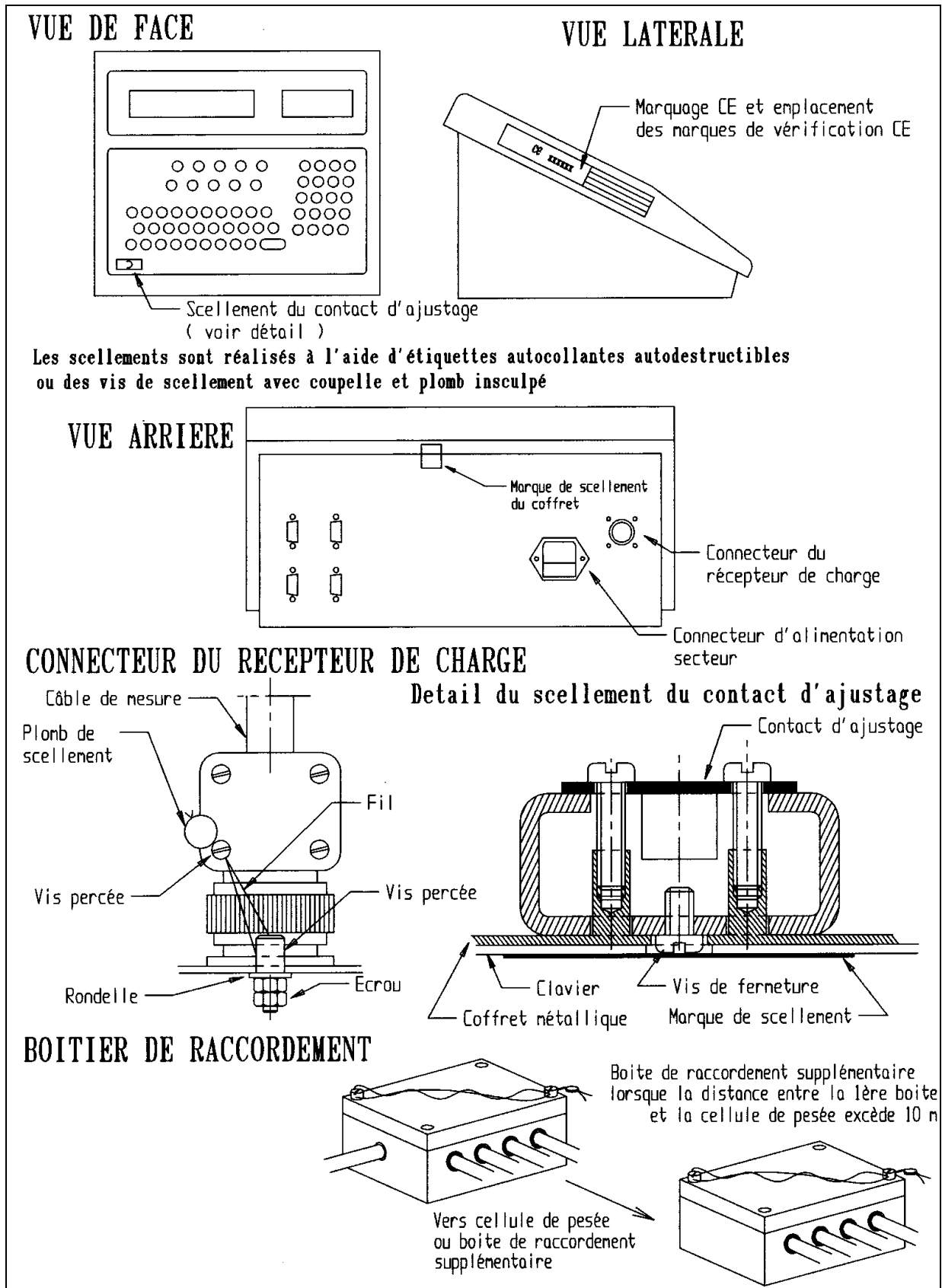


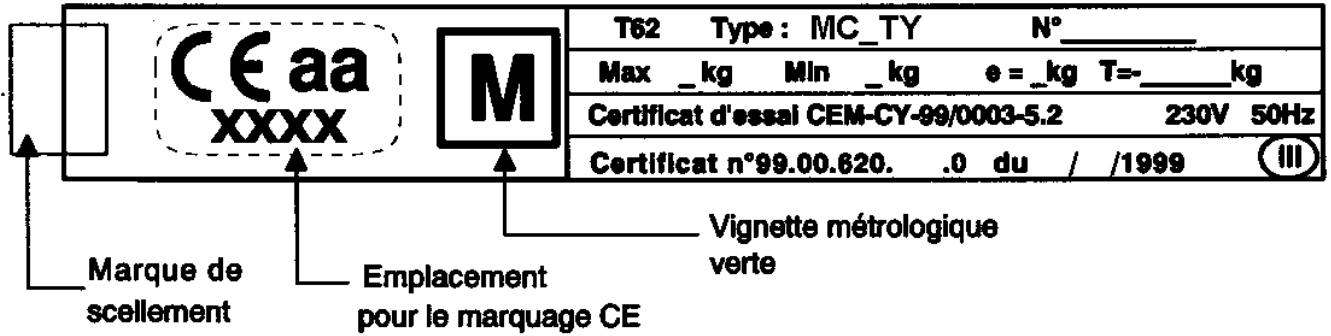
Schéma n° 3 - exemples de montages de capteurs couramment utilisés



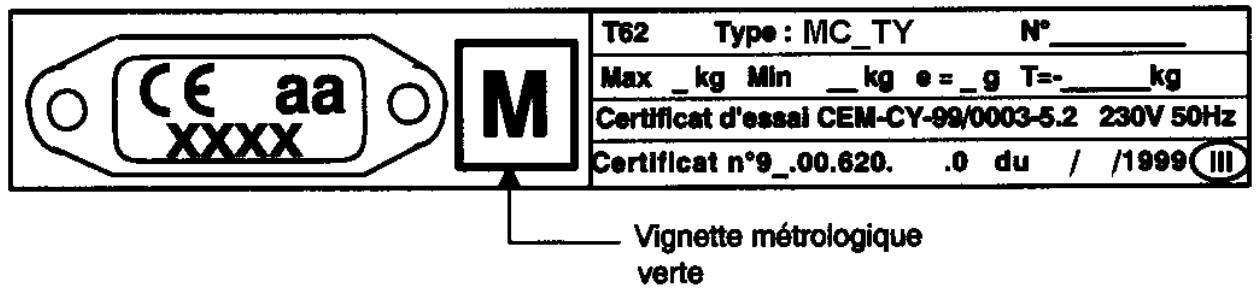
Plan n° 1 - Scellements



**Plaque d'identification autocollante, destructible par arrachement**



**Plaque avec plomb de scellement**



Plan n° 2 - Plaque d'identification