



**Compteurs volumétriques LIQUID CONTROLS**  
**modèles M 5, M 7, M 15, M 25, MS 5, MS 7, MS 15, M 30, MS 30, M 60 et MS 75**

---

La présente décision est prononcée en application du décret n° 88-682 du 6 mai 1988 relatif au contrôle des instruments de mesure, du décret du 12 avril 1955 réglementant la catégorie d'instruments de mesure : instruments mesureurs volumétriques de liquides autres que l'eau et du décret n° 73-791 du 4 août 1973 relatif à l'application des prescriptions de la Communauté économique européenne au contrôle des compteurs volumétriques de liquides autres que l'eau et de leurs dispositifs complémentaires.

**FABRICANTS :**

LIQUID CONTROLS, 105 Albrecht Drive, Lake Bluff, Illinois 60044-2242 (Etats-Unis d'Amérique)  
HECTRONIC GmbH, Allmendstraße 15, 79848 Bonndorf (Allemagne).

**DEMANDEUR :**

BLACKMER-MOUVEX, 5 rue du Sahel, 75012 Paris (France).

**OBJET :**

La présente décision complète les certificats d'approbation C.E.E. de modèles n° UK 81 1782 STD 3994 du 26 octobre 1981 relatif aux compteurs volumétriques LIQUID CONTROLS modèles M 5, M 7, M 15 et M 25 et n° UK 81 1782/1 STD 3994 du 19 mars 1986 relatif aux compteurs volumétriques LIQUID CONTROLS modèles MS 5, MS 7, MS 15, M 30, MS 30, M 60 et MS 75, renouvelés par le certificat d'approbation C.E.E. de modèle n° UK 81 1782 STD 3994 du 19 juillet 1991.

**CARACTÉRISTIQUES :**

Les compteurs volumétriques M 5, M 7, M 15, M 25, MS 5, MS 7, MS 15, M 30, MS 30, M 60 et MS 75 faisant l'objet de la présente décision diffèrent des compteurs volumétriques approuvés par les certificats précités par le remplacement du dispositif indicateur VEEDER-ROOT d'origine par le dispositif calculateur-indicateur électronique HECTRONIC modèle TWM 2084 approuvé par la décision d'approbation de modèle [n° 99.00.510.006.1 du 4 juin 1999](#), associé à l'émetteur d'impulsions HECTRONIC modèle IG 2153 ou LIQUID CONTROLS modèle POD1.

Les autres caractéristiques fixées par les certificats précités demeurent inchangées.

**DÉPÔT DE MODÈLES :**

Les plans et schémas ont été déposés au siège de la direction régionale de l'industrie, de la recherche et de l'environnement Bourgogne et à la sous-direction de la métrologie sous la référence DA 05-119 rév.1.

**VALIDITÉ :**

La présente décision est valable jusqu'au 25 octobre 2001.

**ANNEXE :**

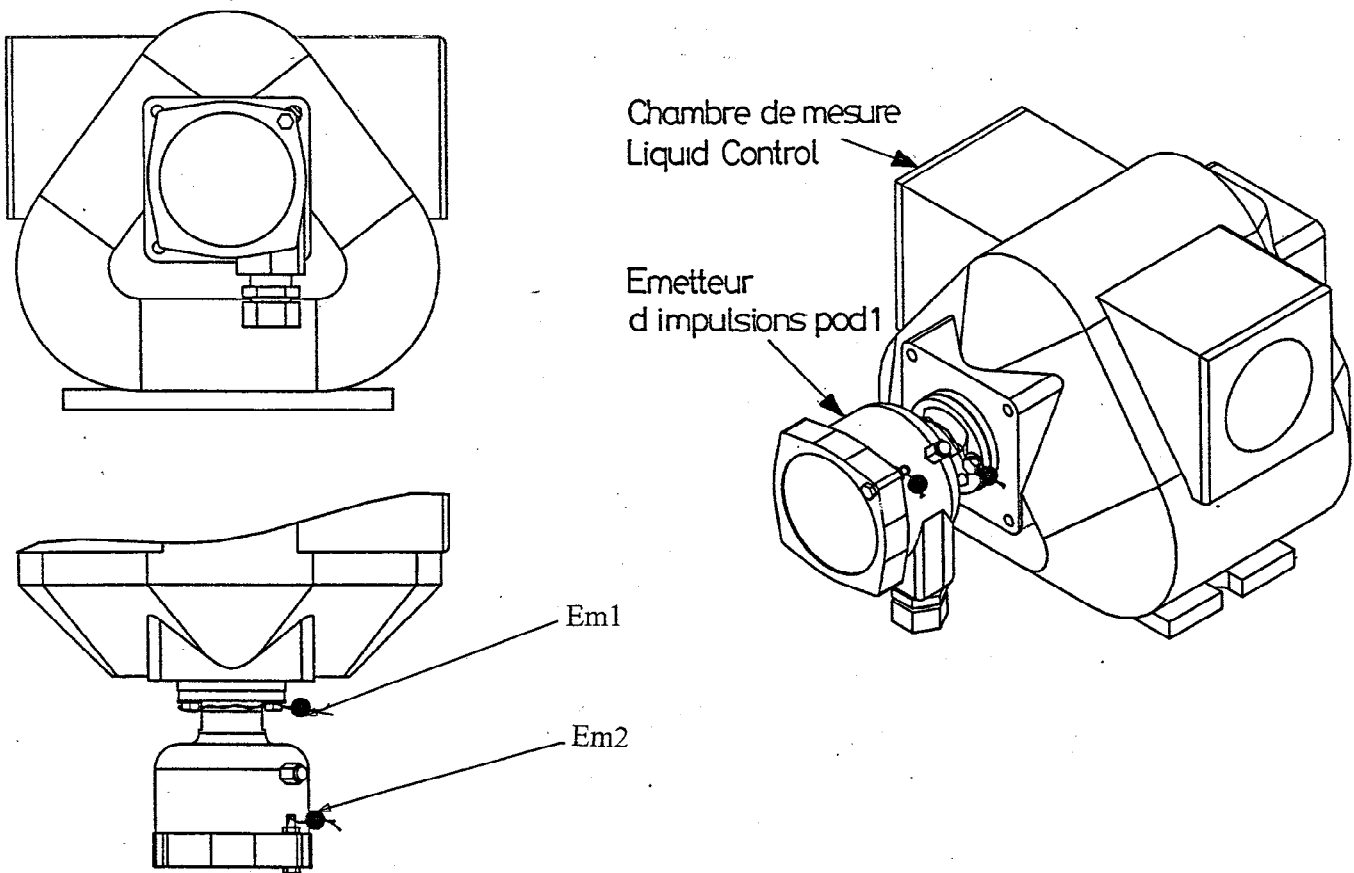
Schémas.

Pour le secrétaire d'Etat et par délégation,  
par empêchement du directeur de l'action régionale  
et de la petite et moyenne industrie  
l'ingénieur en chef des mines,

J.F. MAGANA

Compteurs volumétriques LIQUID CONTROLS  
modèles M 5, M 7, M 15, M 25, MS 5, MS 7, MS 15, M 30, MS 30, M 60 et MS 75

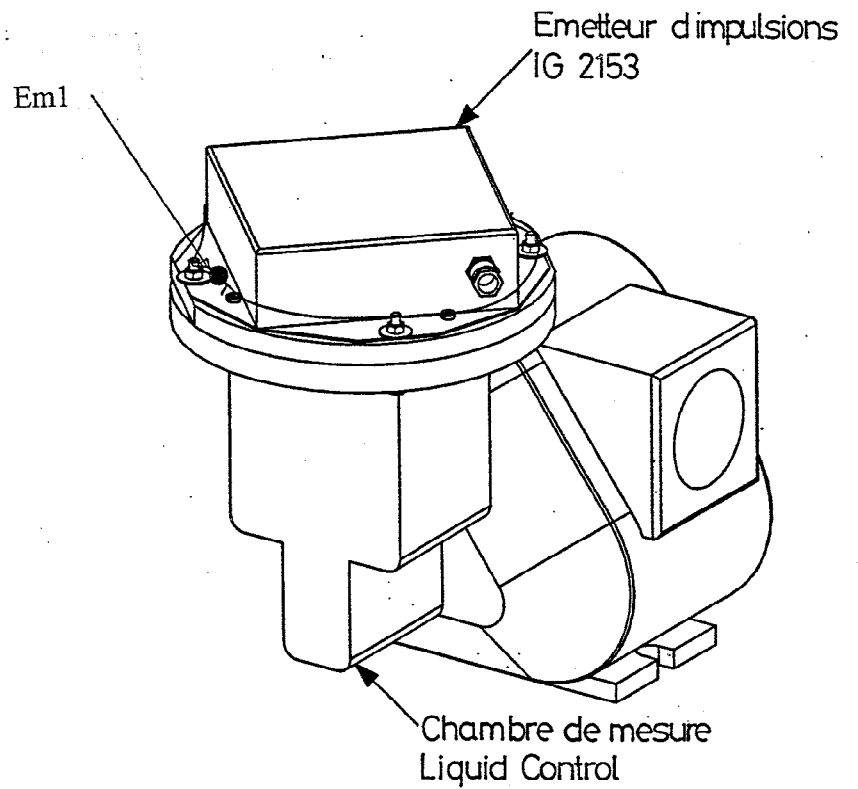
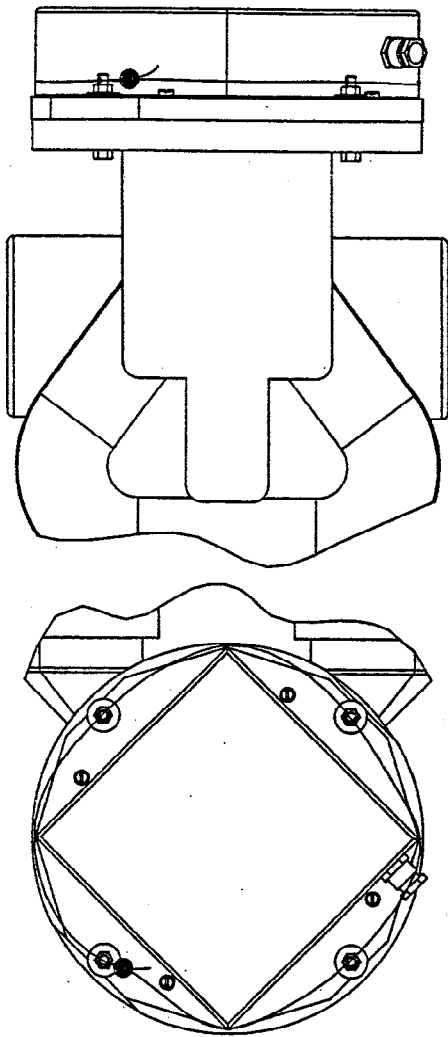
Plan de scellement avec l'émetteur d'impulsions LIQUID CONTROLS modèle POD1



Em1 : scellement par fil perlé empêchant la désolidarisation de l'émetteur et du mesureur  
Em2 : scellement par fil perlé empêchant l'ouverture du capot de l'émetteur d'impulsions

Compteurs volumétriques LIQUID CONTROLS  
modèles M 5, M 7, M 15, M 25, MS 5, MS 7, MS 15, M 30, MS 30, M 60 et MS 75

Plan de scellement avec l'émetteur d'impulsions HECTRONIC modèle IG 2153



Em1 : scellement par fil perlé empêchant l'ouverture de l'émetteur d'impulsions