



Compteur d'eau chaude SCHLUMBERGER modèle P 40 W
classe D

Le présent certificat est établi en application de la directive 71/316/C.E.E. du 26 juillet 1971 modifiée par la directive 83/575/C.E.E. du 26 octobre 1983 relative aux dispositions communes aux instruments de mesurage et aux méthodes de contrôle métrologique, de la directive 79/830/C.E.E. du 11 septembre 1979 concernant le rapprochement des législations des États membres relatives aux compteurs d'eau chaude, du décret n° 73-788 du 4 août 1973 modifié par le décret n° 84-1107 du 6 décembre 1984 portant application des prescriptions de la C.E.E. relatives aux dispositions communes aux instruments de mesurage et aux méthodes de contrôle métrologique et du décret n° 82-537 du 22 juin 1982 réglementant la catégorie d'instruments de mesure : compteurs d'eau chaude.

FABRICANTS :

SCHLUMBERGER INDUSTRIES - 9, rue Ampère - 71031 Mâcon - France.
SCHLUMBERGER INDUSTRIES - POB 8 - Talbot Road - Stretford - Royaume-Uni.

DEMANDEUR :

SCHLUMBERGER INDUSTRIES - 50, avenue Jean Jaurès - 92120 Montrouge - France.

OBJET :

Le présent certificat complète le certificat n° 90.0.01.399.1.0 du 24 octobre 1990 (1) déjà complété par les certificats n° 95.00.392.003.0 du 31 juillet 1995 (2), n° 96.00.392.001.0 du 20 février 1996 (3) et n° 96.00.392.003.0 du 19 septembre 1996 (4).

CARACTÉRISTIQUES :

Le compteur d'eau chaude SCHLUMBERGER modèle P 40 W faisant l'objet du présent certificat diffère du modèle approuvé par les certificats précités par le totalisateur, dénommé ARB et décrit dans la notice descriptive annexée au certificat d'approbation C.E.E. de modèle n° 93.00.382.001.0 du 10 février 1993 (5).

Les compteurs ainsi équipés prennent la dénomination P 40TW et ont les caractéristiques suivantes :

Débit nominal	1,5 m ³ /h
Diamètre nominal	15 mm
Pression maximale	16 bar
Perte de pression à Q _{max}	1 bar
Portée du totalisateur	9 999 m ³
Echelon de chiffraison	0,1 dm ³
Echelon de vérification	0,05 dm ³

L'entraînement du totalisateur peut être réalisé par des aimants concentriques ou par des aimants disposés face à face.

INSCRIPTIONS RÉGLEMENTAIRES :

Le signe d'approbation C.E.E. de modèle reste inchangé.

DÉPÔT DE MODÈLE :

Les plans et schémas ont été déposés à la sous-direction de la métrologie et à la direction régionale de l'industrie, de la recherche et de l'environnement de Bourgogne et chez les fabricants sous la référence DA 05-141.

VALIDITÉ :

Le présent certificat est valable jusqu'au 24 octobre 2000.

ANNEXE :

Dessin.

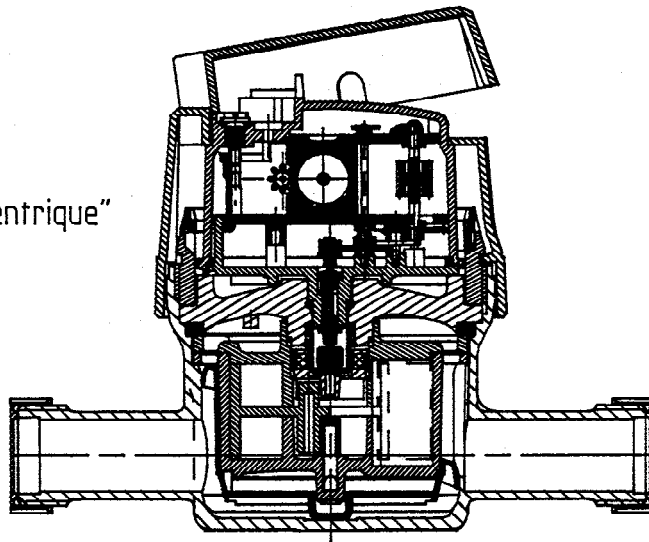
Pour le secrétaire d'Etat et par délégation,
par empêchement du directeur de l'action régionale
et de la petite et moyenne industrie,
l'ingénieur en chef des mines

J.F. MAGANA

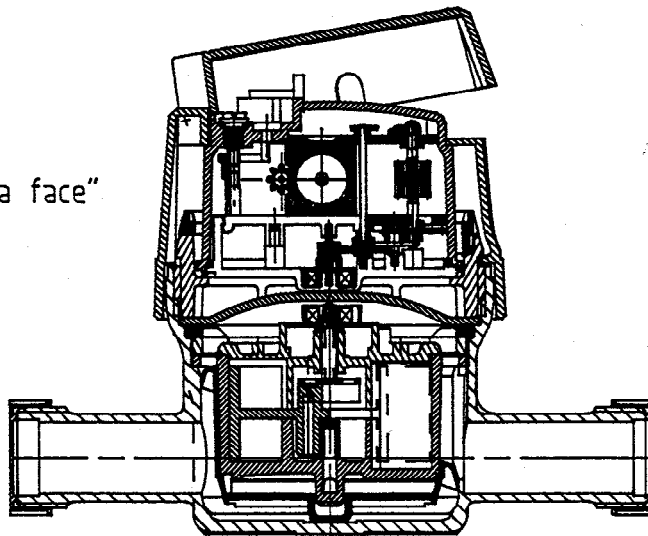
- (1) Revue de métrologie, novembre 1990 , page 1393.
- (2) Revue de métrologie, n° 7-1995, page 703.
- (3) Revue de métrologie, n° 5-1996, page 88.
- (4) Revue de métrologie,
- (5) Revue de métrologie, février 1993, page 260.

P40 W Eau chaude

Version "concentrique"



Version "face a face"



Vue de dessus

