



**Compteurs d'eau froide SCHLUMBERGER
modèle MULTIMAG types MG 40 et MG 50
classe B (horizontal)**

Le présent certificat est établi en application de la directive 71/316/C.E.E. du 26 juillet 1971 modifiée par la directive 83/575/C.E.E. du 26 octobre 1983 relative aux dispositions communes aux instruments de mesurage et aux méthodes de contrôle métrologique, de la directive 75/33/C.E.E. du 17 décembre 1974 concernant le rapprochement des législations des Etats membres relatives aux compteurs d'eau froide, du décret n° 73-788 du 4 août 1973 modifié par le décret n° 84-1107 du 6 décembre 1984 portant application des prescriptions de la Communauté économique européenne relatives aux dispositions communes aux instruments de mesurage et aux méthodes de contrôle métrologique et du décret n° 76-130 du 29 janvier 1976 réglementant la catégorie d'instruments de mesure : compteurs d'eau froide.

FABRICANT :

SCHLUMBERGER INDUSTRIES - Usine de Haguenau,
11, boulevard Pasteur - 67500 HAGUENAU - FRANCE

CARACTERISTIQUES :

Les compteurs SCHLUMBERGER modèle MULTIMAG types MG 40 et MG 50 sont des compteurs à jets multiples agissant sur une turbine et destinés au mesurage de l'eau froide.

Leurs caractéristiques sont les suivantes:

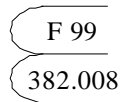
Modèle MULTIMAG type	MG 40	MG 50
Débit nominal (m ³ /h)	10	15
Pression maximale de service (bar)	16	
Groupe de perte de pression à Qmax (bar)	1	
Volume cyclique (dm ³)	0,294	
Totalisateur	TSN	
Portée (m ³)	999 999	
Unité de chiffraison (dm ³)	1	
Echelon de vérification (dm ³)	0,5	
Diamètre nominal (mm)	40	50
Longueur minimale (mm)	300	270

CONDITIONS PARTICULIERES D'INSTALLATION :

Ce modèle de compteur doit être installé horizontalement.

INSCRIPTIONS REGLEMENTAIRES :

Le signe d'approbation C.E.E. de modèle est le suivant :



L'ensemble des inscriptions réglementaires figure sur le totalisateur, à l'exception des deux flèches indiquant le sens d'écoulement réalisées sur la bâche.

DEPOT DE MODELE :

Les plans ont été déposés à la sous-direction de la métrologie, à la direction régionale de l'industrie, de la recherche et de l'environnement d'Alsace et chez le fabricant.

VALIDITE :

Le présent certificat a une validité de 10 ans à compter de la date figurant dans son titre.

REMARQUE :

Les indications relevées à distance ne sont pas soumises au contrôle de l'Etat.

ANNEXES :

Notice descriptive.
Schémas.

Pour le secrétaire d'Etat et par délégation,
par empêchement du directeur de l'action régionale
et de la petite et moyenne industrie,
l'ingénieur en chef des mines

J.F. MAGANA

**Compteurs d'eau froide SCHLUMBERGER
modèle MULTIMAG types MG 40 et MG 50**

NOTICE DESCRIPTIVE

Les compteurs d'eau froide SCHLUMBERGER modèle MULTIMAG types MG 40 et MG 50 sont des compteurs à jets multiples. Les deux types sont de construction identique, et diffèrent essentiellement par les inscriptions qu'ils portent.

1. DESCRIPTION (planche 1)

Les compteurs SCHLUMBERGER modèle MULTIMAG sont à entraînement magnétique et comprennent :

- une enveloppe étanche à la pression
- un ensemble mesureur fonctionnant sous l'action de l'eau le traversant
- un système d'ajustage
- un dispositif indicateur affichant le volume d'eau consommé.

1.1 Enveloppe

Elle est composée de :

- une bache (1), pourvue de deux tubulures filetées (avec en option pour le MG 50 deux brides de raccordement), sur laquelle deux flèches indiquent le sens de circulation de l'eau,
- un filtre (2) en matière plastique logé dans la tubulure d'entrée,
- un couvercle vissé (3)
- un joint torique (4) assurant l'étanchéité externe entre la bache et l'ensemble mesureur.

1.2 Ensemble mesureur

Il comprend :

- une chambre en matière plastique (5) munie d'orifices d'injection, d'orifices d'éjection et d'un pivot métallique (6),
- une turbine (7) en matière plastique équipée d'un aimant menant (8) ; son pivotage est guidé en partie basse par un palier (9) et en partie haute par un axe de pivotage métallique (10),
- un support de chambre (11) muni de chicanes et d'un palier (12),
- un joint plat (13) assurant l'étanchéité interne entre la bache (1) et la chambre (5).

1.3 Système d'ajustage

Il est constitué par :

- une vis (14)
- un bouchon (15) muni d'un joint d'étanchéité (16).

1.4 Dispositif indicateur

Le totalisateur type TSN est un totalisateur mécanique sec à entraînement magnétique face à face. Il est constitué de :

- une enveloppe étanche composée d'une embase (17) et d'un boîtier transparent (18),
- un train de démultiplication (19) assurant la liaison entre l'aimant mené (20) de l'entraînement magnétique et les rouleaux de chiffraison,
- un dispositif de lecture à huit rouleaux bicolores chiffrés (21) et une aiguille tournant devant une échelle circulaire. Cette aiguille comporte une cible avec un secteur angulaire métallique,
- une étoile à trois branches permettant de constater les mouvements de la turbine,
- une coiffe (22) sur laquelle figurent les inscriptions réglementaires,
- un couvre-voyant (23) qui protège le totalisateur.

Le totalisateur type TSN peut être équipé d'un dispositif émetteur d'impulsions permettant la lecture à distance.

2. FONCTIONNEMENT

L'eau pénètre dans la bêche par la tubulure d'entrée. Elle traverse le filtre et pénètre dans le mesureur par les orifices d'injection. Le déplacement de l'eau provoque la rotation de la turbine qui est transmise par entraînement magnétique au train de mobiles du totalisateur. L'eau s'évacue de la chambre par les orifices d'éjection et sort du compteur par la tubulure de sortie.

3. AJUSTAGE DE L'APPAREIL

L'ajustage du compteur est réalisé à l'aide d'une vis faisant varier le passage de l'eau dans le canal de dérivation entre l'entrée et la sortie du compteur.

4. INSCRIPTIONS REGLEMENTAIRES (planche 2)

Toutes les inscriptions réglementaires sont regroupées sur la coiffe à l'exception des deux flèches indiquant le sens d'écoulement qui figure sur la bêche et la marque du fabricant qui figure sur le totalisateur.

5. SCELLEMENTS

Le scellement est réalisé par plombage d'un fil torsadé (24) reliant le couvercle vissé (3) et le bouchon d'étanchéité (15) du trou d'accès de réglage, interdisant ainsi la rotation de l'un ou l'autre sans destruction du fil.

Ce plombage comporte sur une face la marque de vérification primitive C.E.E. et sur l'autre le contour hexagonal muni du millésime constitué par les deux derniers chiffres de l'année de la vérification.

PLANCHE 1

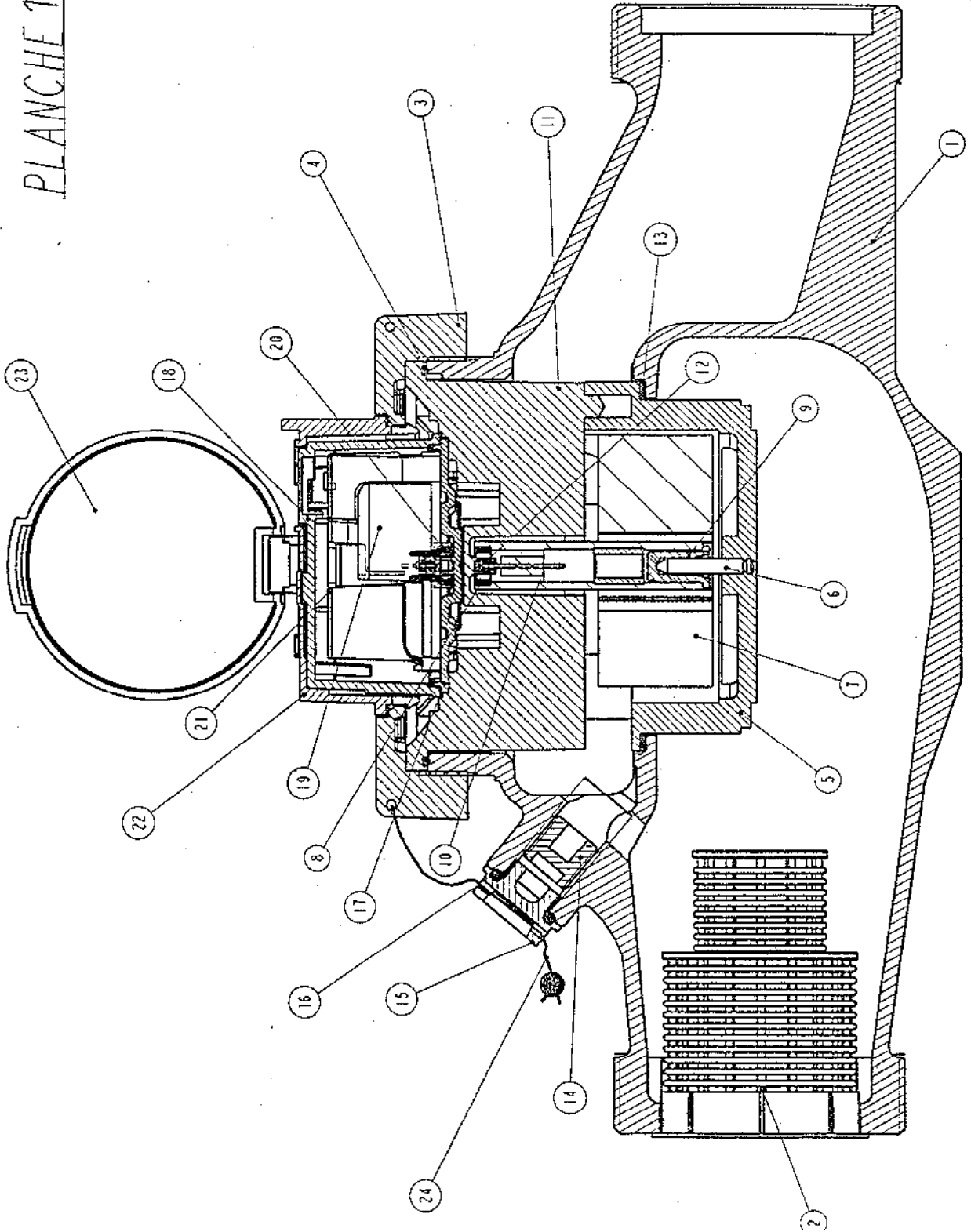


PLANCHE 2

