



**Compteurs d'eau froide SCHLUMBERGER
modèles P 290 et P 800
classe C (toutes positions)**

Le présent certificat est établi en application de la directive 71/316/C.E.E. du 26 juillet 1971 modifiée par la directive 83/575/C.E.E. du 26 octobre 1983 relative aux dispositions communes aux instruments de mesurage et aux méthodes de contrôle métrologique, de la directive 75/33/C.E.E. du 17 décembre 1974 concernant le rapprochement des législations des Etats membres relatives aux compteurs d'eau froide, du décret n° 73-788 du 4 août 1973 modifié par le décret n° 84-1107 du 6 décembre 1984 portant application des prescriptions de la Communauté économique européenne relatives aux dispositions communes aux instruments de mesurage et aux méthodes de contrôle métrologique et du décret n° 76-130 du 29 janvier 1976 réglementant la catégorie d'instruments de mesure : compteurs d'eau froide.

FABRICANT :

SCHLUMBERGER INDUSTRIES - Usine de Haguenau,
11, boulevard Pasteur - 67500 HAGUENAU - FRANCE

CARACTERISTIQUES :

Les compteurs volumétriques SCHLUMBERGER, modèles P 290 et P 800 pour eau froide sont des compteurs à piston oscillant et totalisateur hors d'eau.

Pour le compteur modèle P 800, le totalisateur est un totalisateur modèle TS pouvant être équipé d'un émetteur d'impulsions, la dénomination du compteur étant alors complétée par la lettre E.

Pour le compteur modèle P 290, le totalisateur peut être :

- soit un totalisateur modèle TS pouvant être équipé d'un émetteur d'impulsions, la dénomination du compteur étant alors complétée par la lettre E,
- soit un totalisateur modèle ARB comprenant un dispositif permettant le relevé à distance des indications : la dénomination du compteur est alors complétée par la lettre T.

Leurs caractéristiques sont les suivantes:

Modèle	P 290		P 800
Débit nominal (m ³ /h)	10		20
Pression maximale de service (bar)	12		
Groupe de perte de pression à Qmax (bar)	1		
Volume cyclique (dm ³)	0,296		0,808
Totalisateur	ARB	TS	
Portée (m ³)	99 999		999 999
Unité de chiffraison (dm ³)	1	0,1	1
Echelon de vérification (dm ³)	0,5	0,05	0,5

Un disque à secteurs contrastés permet de constater les mouvements du piston.

SCELLEMENTS :

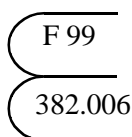
Pour le compteur modèle P 290, les marques de vérification primitive C.E.E. (marque de scellement et millésime) sont apposées sur les deux vis de fixation de la coiffe.

Pour le compteur modèle P 800, la marque de scellement C.E.E est apposée sur les deux vis de fixation de la coiffe, et la marque de vérification finale C.E.E. (millésime) sur une des vis de fixation du plateau.

Les scellements sont réalisés par poinçonnage de plombs placés dans le logement des vis.

INSCRIPTIONS REGLEMENTAIRES :

Le signe d'approbation C.E.E. de modèles est remplacé par le suivant :



L'ensemble des inscriptions réglementaires figure sur le totalisateur, à l'exception des deux flèches indiquant le sens d'écoulement réalisées en relief dans la bêche, et de l'année et du numéro de fabrication apposés sur la coiffe.

DEPOT DE MODELE :

Les plans ont été déposés à la sous-direction de la métrologie, à la direction régionale de l'industrie, de la recherche et de l'environnement d'Alsace et chez le fabricant.

VALIDITE :

Le présent certificat a une validité de 10 ans à compter de la date figurant dans son titre.

REMARQUE :

Les indications relevées à distance ne sont pas soumises au contrôle de l'Etat.

ANNEXES :

Notice descriptive.
Schémas.

Pour le secrétaire d'Etat et par délégation,
par empêchement du directeur de l'action régionale
et de la petite et moyenne industrie,
l'ingénieur en chef des mines

J.F. MAGANA

Compteurs volumétriques SCHLUMBERGER pour eau froide modèles P 290 et P 800

NOTICE DESCRIPTIVE

Les compteurs SCHLUMBERGER série P pour eau froide, sont des compteurs à piston oscillant et totalisateur hors d'eau. La transmission du mouvement de la boîte mesurante au totalisateur est réalisée par l'accouplement magnétique de deux aimants concentriques.

1. DISPOSITIF D'AJUSTAGE

Les compteurs sont dépourvus de dispositif d'ajustage.

2. TOTALISATEUR

Totalisateur modèle TS

Ce totalisateur transforme la rotation du piston oscillant en une indication de volume apparaissant sous forme de rouleaux alignés. Il possède aussi une fenêtre derrière laquelle tourne un disque à secteurs contrastés et d'une aiguille tournant devant une échelle circulaire. Un tour du disque à secteurs crantés correspond à 1 litre pour le P 290 et 3 litres pour le P 800. Il peut être équipé d'un émetteur d'impulsions et d'un essuie-glace.

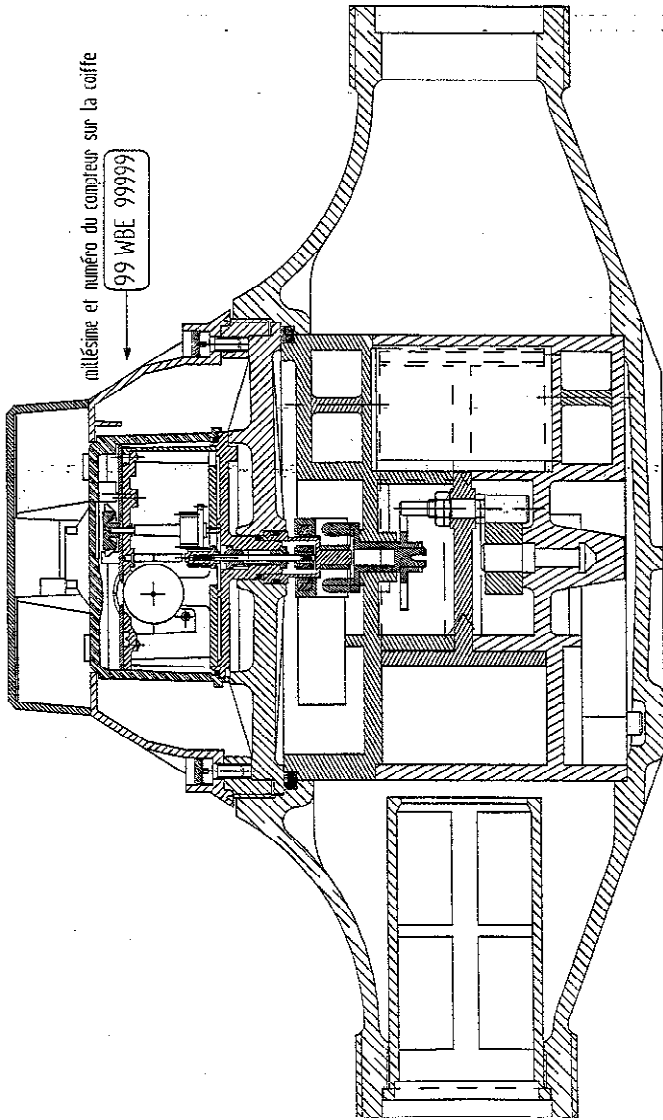
Totalisateur modèle ARB

Ce totalisateur, relevable à distance, peut équiper les compteurs modèle P 290. C'est un totalisateur mécanique dont le dispositif indicateur comporte sept rouleaux et une aiguille et est équipé d'un connecteur permettant la détermination, par un circuit électronique passif, de la position des rouleaux pour un relevé à distance des indications en mètres cube. Il peut être rempli d'un liquide lubrifiant.

3. FILTRE

Les compteurs sont protégés par un filtre situé dans la tubulure d'entrée du compteur (filtre doigt de gant).

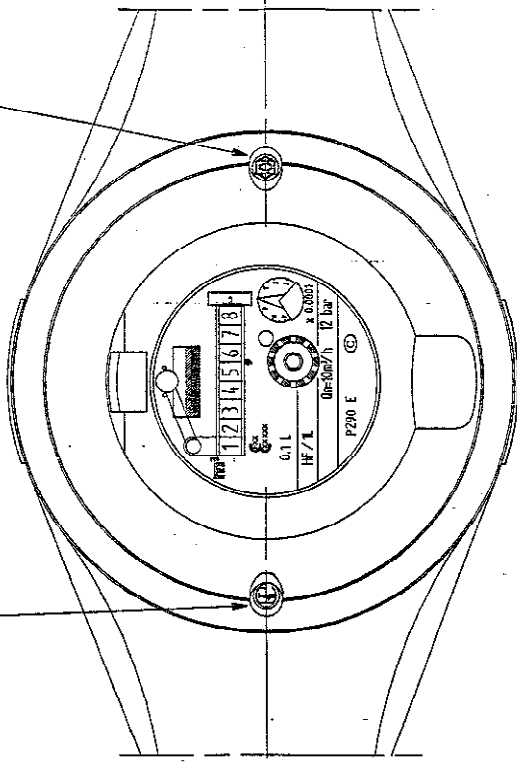
COMPTEUR SCHLUMBERGER P 290 POUR EAU FROIDE



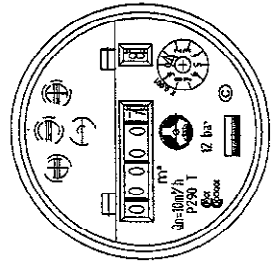
TOTALISATEUR TS DOUVANT ETRE EQUIPE D'UN EMETTEUR D'IMPULSIONS

Marque de vérification primitive C.E.E.

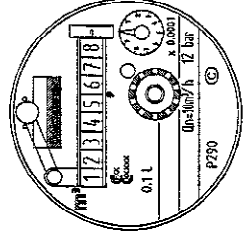
Marque de scellement C.E.E.

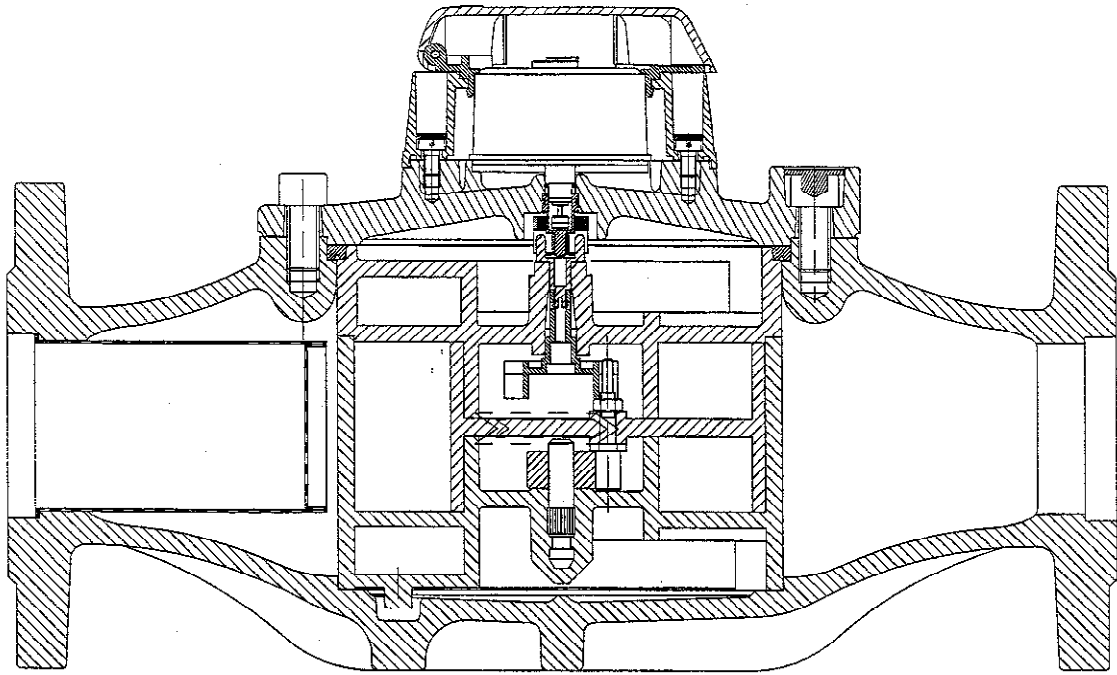


TOTALISATEUR ARB.



TOTALISATEUR TS

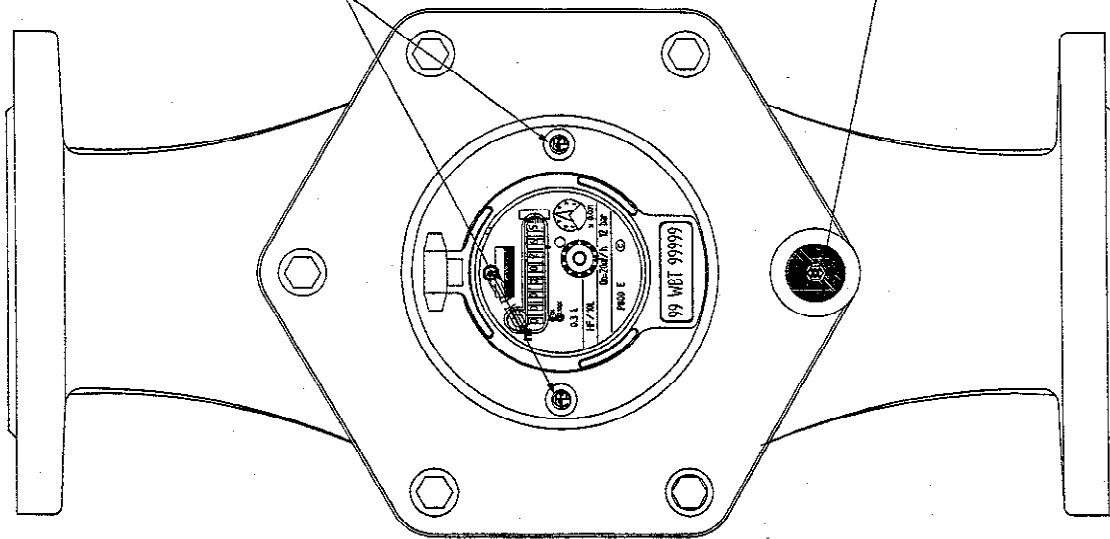




TOTALISATEUR TS POUVANT ETRE EQUIPE D'UN EMETTEUR D'IMPULSIONS

Marque de verification primitive C.E.E.

Marque de scellement C.E.E.



TOTALISATEUR TS

