

CERTIFICAT D'APPROBATION C.E. DE TYPE
N° 98.00.620.015.0 DU 22 AVRIL 1998

Balance MEDIPREMA modèle ISIS

- DELIVRE PAR :** sous-direction de la métrologie (organisme notifié n° 0171), 22 rue Monge, 75005 Paris (France).
- EN APPLICATION :** du décret n° 91.330 du 27 mars 1991 modifié, relatif aux instruments de pesage à fonctionnement non automatique et de l'arrêté du 22 juin 1992 modifié, relatif aux procédures d'attestation de la conformité des instruments de pesage à fonctionnement non automatique, transposant dans le droit français la directive 90/384/C.E.E. du 20 juin 1990 modifiée par la directive 93/68/C.E.E. du 22 juillet 1993.
- DELIVRE A :** Société MEDIPREMA, Quartier des Deux Lions, 4, avenue Marcel Mérieux, BP 0634, 37206 Tours Cedex 3 (France).
- CONCERNANT :** un instrument de pesage à fonctionnement non automatique, électronique, à équilibre automatique, à indication numérique, à une seule étendue de pesage et à une seule valeur d'échelon, installé à l'intérieur d'un incubateur, destiné au pesage médical de nouveau-nés.
- CARACTÉRISTIQUES :** Classe de précision : IIII
Portée maximale : Max = 9 kg
Echelon : e = 10 g
Nombre d'échelons : n = 900
Effet maximal soustractif de tare : T = - 5 kg
Température de fonctionnement : + 10 °C / + 40 °C.
- VALABLE JUSQU'AU :** 22 avril 2008.

Les principales caractéristiques et conditions d'approbation figurent dans l'annexe ci-jointe qui fait partie intégrante du certificat d'approbation et comprend 3 pages.

Tous les plans, schémas n° 6545 et notices sont déposés à la sous-direction de la métrologie sous la référence de dossier DA 07.070.

LE SOUS-DIRECTEUR DE LA METROLOGIE,

P.O., L'INGENIEUR EN CHEF
DES INSTRUMENTS DE MESURE,

G. LAGAUTERIE

NOTICE DESCRIPTIVE

Balance MEDIPREMA
modèle ISIS

Page 1/3

La balance MEDIPREMA modèle ISIS est un instrument de pesage à fonctionnement non automatique, à équilibre automatique, à une seule étendue de pesage, à une seule valeur d'échelon, à indication numérique du poids, installée à l'intérieur d'un incubateur, destiné au pesage médical de nouveau-nés.

Toutes les propriétés de ce modèle, qu'elles soient décrites ou non, ne doivent pas être contraires à la législation en vigueur et aux dispositions de la Norme Européenne EN 45501, qui est prise comme référentiel, à l'exception du point 3.9.1.1 concernant les exigences pour le dispositif de mise à niveau.

Le présent certificat ne prend pas en compte, en particulier, les exigences de la directive n° 93/42/C.E.E. du 13 juin 1993 relative aux dispositifs médicaux.

1. DESCRIPTION FONCTIONNELLE

La balance MEDIPREMA modèle ISIS (schéma n° 6545) comprend :

- un dispositif indicateur, MEDIPREMA type ISIS faisant l'objet du certificat d'essai SDM n° 98.04 du 22 avril 1998 délivré par la sous-direction de la métrologie, organisme notifié n° 0171.

Les caractéristiques et les différentes fonctions du dispositif indicateur sont décrites dans le certificat d'essai cité ci-dessus.

- un dispositif équilibreur et transducteur de charge constitué par une cellule de pesée, composée de deux capteurs à jauges de contrainte, de fabrication HBM, de type PW6C3 18 kg faisant l'objet du certificat d'essai n° TC 2794, révision 2, délivré par le NMi organisme notifié n° 0122.
- un dispositif récepteur de charge constitué d'un plateau fixé sur les capteurs et comportant un système de rails coulissants relié à un plateau mobile. Ce dispositif permet d'extraire hors de l'enceinte de l'incubateur le plateau destiné à recevoir le nouveau-né. Les valeurs numériques affichées au cours de cette manœuvre et lorsque le plateau mobile n'est pas en position normale de pesage, ne correspondant pas à l'utilisation de l'instrument, une étiquette disposée à proximité immédiate de la poignée de manutention du plateau rappelle que les pesées ne doivent pas être effectuées dans cette configuration.

La balance MEDIPREMA modèle ISIS comporte un dispositif indicateur de niveau fixé rigidement sur le plateau fixe. Elle est munie d'un dispositif de mise à niveau agissant sur le plateau inférieur de fixation des capteurs et permettant une mise à niveau sur un seul axe. Ce dispositif est également destiné à incliner le plateau pour des usages médicaux.

La balance MEDIPREMA modèle ISIS ne doit être utilisée que lorsque le plateau est en position horizontale de référence contrôlée à l'aide de l'indicateur de niveau.

L'instrument de pesage, étant incorporé à l'intérieur de l'enceinte d'un incubateur mobile sur un support à roues, ne comporte pas de dispositif de mise à niveau actif sur l'un des deux axes de dénivèlement.

La balance MEDIPREMA modèle ISIS ne doit être utilisée que sur des sols plats dont le dénivellement sur l'axe ne comportant pas de possibilité de réglage de niveau, n'excède pas la valeur limite de dénivellement indiquée par l'indicateur de niveau. Cette condition particulière d'utilisation est précisée dans le manuel d'utilisation qui accompagne l'instrument.

2. DONNEES TECHNIQUES

Caractéristiques métrologiques

Les caractéristiques de la balance MEDIPREMA modèle ISIS sont les suivantes :

Usage prévu en classe : IIII

Max : 9 kg

Min : 0,1 kg

e : 10 g

Nombre maximal d'échelons de vérification : $n = 900$

Effet maximal soustractif de tare : $T = - 5 \text{ kg}$

Limites de fonctionnement en température : $+ 10 \text{ }^\circ\text{C} / + 40 \text{ }^\circ\text{C}$.

Page 2/3 3. SCELLEMENT

Afin de protéger les composants qui ne peuvent être ni démontés ni réglés par l'utilisateur, une marque doit être apposée sur les scellements prévus à cet effet (voir description des dispositifs de scellement du dispositif indicateur et sur le schéma annexé) constitués d'une étiquette autocollante destructible par arrachement.

Cette marque peut être :

- soit la marque du constructeur stipulée dans le système qualité approuvé par un organisme notifié (Annexe II point 2.3 de la Directive 90/384/C.E.E. du 20 juin 1990 modifiée, art. 4 du décret n° 91-330 du 27 mars 1991 modifié).

- soit une marque légale d'un Etat membre de l'Union Européenne ou de tout autre Etat signataire de l'accord instituant l'Espace Economique Européen.

4. INSCRIPTIONS PARTICULIERES

Le dispositif récepteur de charge porte à proximité de la poignée de manutention la mention :

"ATTENTION : NE PAS FAIRE DE PESEE LORSQUE LE PLATEAU EST TIRE".

Cette mention est rédigée dans une langue du pays d'utilisation.

5. INSCRIPTIONS REGLEMENTAIRES

La plaque d'identification de la balance MEDIPREMA modèle ISIS porte au moins les indications suivantes :

- la marque ou le nom du fabricant,
- le nom du modèle et le numéro de série de l'instrument,
- les caractéristiques métrologiques,
- la classe de précision,
- le numéro du présent certificat d'approbation C.E. de type,
- les limites de fonctionnement en température.

Cette plaque métallique disposée sur le dessus du boîtier du dispositif indicateur, est scellée par une étiquette autocollante destructible par arrachement.

De plus des emplacements sont prévus sur le dispositif indicateur pour :

- le marquage C.E. de conformité,
- l'apposition d'une vignette ou l'insculpation d'une marque de vérification périodique.

Les caractéristiques métrologiques (Max, Min et e) sont rappelées près du dispositif afficheur.

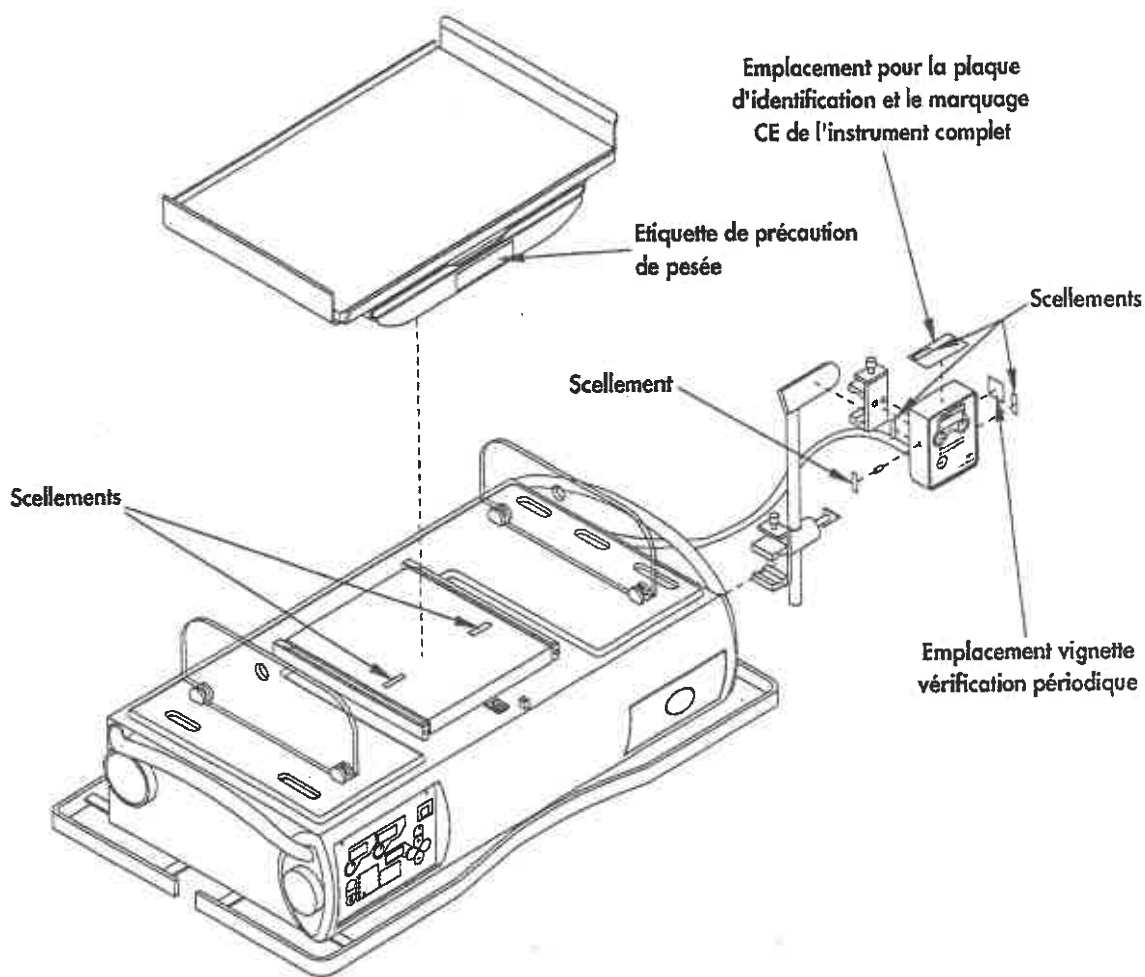
6. REMARQUES

La balance MEDIPREMA modèle ISIS peut être commercialisée sous

des appellations commerciales différentes.

L'ensemble des messages affichés peut être traduit dans une langue autorisée du pays dans lequel l'instrument est destiné à être mis en service.

■ N° 6545
BALANCE MEDIPREMA, ISIS



Les scellements sont constitués d'une étiquette autocollante destructible par arrachement