

DECISION D'APPROBATION DE MODELE  
N° 98.00.510.009.1 DU 10 JUILLET 1998

## Dispositif libre-service SEEAP à paiement différé modèle VPR 44 muni d'un dispositif de mémorisation (PRECISION COMMERCIALE)

LA PRESENTE DECISION EST PRONONCEE EN APPLICATION DU DECRET N° 88-682 DU 6 MAI 1988 RELATIF AU CONTROLE DES INSTRUMENTS DE MESURE ET DU DECRET DU 12 AVRIL 1955 REGLEMENTANT LA CATEGORIE D'INSTRUMENTS DE MESURE : INSTRUMENTS MESUREURS VOLUMETRIQUES DE LIQUIDES AUTRES QUE L'EAU, ET DU DECRET N° 73-791 DU 4 AOUT 1973 RELATIF A L'APPLICATION DES PRESCRIPTIONS DE LA COMMUNAUTE ECONOMIQUE EUROPEENNE AU CONTROLE DES COMPTEURS DE LIQUIDES AUTRES QUE L'EAU ET DE LEURS DISPOSITIFS COMPLEMENTAIRES ET DE LA RECOMMANDATION INTERNATIONALE R117 DE L'ORGANISATION INTERNATIONALE DE METROLOGIE LEGALE RELATIVE AUX ENSEMBLES DE MESURAGE DE LIQUIDES AUTRES QUE L'EAU.

### FABRICANT

PROEDA, Bollstrasse 32, CH 3076 Worb, Suisse.

### DEMANDEUR

SEEAP, Parc des Glaisins, 4 rue du Bulloz, 74940 Annecy le Vieux.

### CARACTERISTIQUES

Le dispositif libre-service SEEAP à paiement différé modèle VPR 44 est destiné à être associé aux ensembles de mesurage routiers équipés des dispositifs indicateurs électroniques dont les marques, les modèles et les décisions d'approbation figurent ci-après :

Marque	Modèle	N° décision d'approbation	Date	Référence
SATAM	SYLVIE	82.1.02.452.1.3	14-4-82	(1)
		82.1.02.400.0.0	24-11-82	(2)
SATAM	SYLVIE LYNX	83.1.01.452.1.3	22-9-83	(3)
		90.1.01.400.9.3	14-5-90	(4)
SATAM	SYLVIE SEV2	87.1.02.452.1.3	13-4-87	(5)
		91.00.512.002.1	4-7-91	(6)
		92.00.512.002.1	30-10-92	(7)
SATAM	008	81.1.05.452.1.3	17-9-81	(8)
		87.1.01.452.1.3	26-1-87	(9)
SATAM	SEV2S	93.00.510.007.1	30-7-93	(10)
		94.00.510.009.1	25/11/94	(11)
SATAM	SEV4	93.00.510.008.1	30-7-93	(12)
EINF	DM1VP	79.1.02.452.1.3	14-5-79	(13)
EINF	JKR	91.00.512.001.1	15-4-91	(14)

(1) Revue de Métrologie, avril 1982, page 354.

(2) Revue de Métrologie, novembre 1982, page 941.

(3) Revue de Métrologie, septembre 1983, page 609.

(4) Revue de Métrologie, mai 1990, page 606.

(5) Revue de Métrologie, mai 1987, page 561.

(6) Revue de Métrologie, août 1991, page 809.

(7) Revue de Métrologie, octobre 1992, page 1536.

(8) Revue de Métrologie, septembre 1981, page 820.

(9) Revue de Métrologie, février 1987, page 173.

(10) Revue de Métrologie, juillet 1993, page 975.

(11) Revue de Métrologie, novembre 1994, page 979.

(12) Revue de Métrologie, juillet 1993, page 981.

(13) Revue de Métrologie, mai 1979, page 246.

(14) Revue de Métrologie, avril 1991, page 372.

Marque	Modèle	N° décision d'approbation	Date	Référence
SCHLUMBERGER	B2G2L200	81.1.01.452.1.3	1-4-81	(15)
SCHLUMBERGER	COCA	93.00.510.010.1	3-9-93	(16)
GILBARCO	EUROLINE	93.00.452.002.1	15-3-93	(17)
GILBARCO	EUROLINE IG	94.00.452.007.1	11-7-94	(18)
GILBARCO	EUROLINE 5,2	94.00.452.006.1	11-7-94	(19)
GILBARCO	EUROLINE 5,2 IG	95.00.452.009.1	22-8-95	(20)

Ce dispositif libre-service comprend :

- une alimentation électrique principale secourue par une batterie tampon,
- un clavier alphanumérique pour l'introduction des données et la sélection des distributeurs,
- un dispositif d'affichage,
- un lecteur de cartes ou de clés codées,
- un dispositif imprimeur de tickets sécurisé, destiné à l'utilisateur,
- une clé à mémoire insérée à l'intérieur du boîtier de l'automate, qui enregistre chronologiquement les données des transactions ayant valeur d'indications principales,
- une unité centrale qui assure la gestion de l'ensemble,
- une unité secondaire par ensemble de mesurage routier associé,
- un chauffage réglé.

Ce dispositif peut gérer jusqu'à quatre ensembles de mesurage routiers et possède les caractéristiques suivantes :

- échelon de volume : 0,01 ou 0,1 litre,
- échelon de prix : 0,01 ou 0,1 franc.

#### CONDITIONS PARTICULIERES D'INSTALLATION

Si l'installation du dispositif libre-service SEEAP modèle VPR 44 nécessite le bris des scellements des dispositifs indicateurs électroniques associés, afin d'y installer le dispositif de transmission de

(15) *Revue de Métrologie*, avril 1981, page 391.

(16) *Revue de Métrologie*, octobre 1993, page 1335.

(17) *Revue de Métrologie*, mars 1993, page 438.

(18) *Revue de Métrologie*, juillet 1994, page 624.

(19) *Revue de Métrologie*, juillet 1994, page 625.

(20) *Revue de Métrologie*, août 1995, page 835.

données, ceux-ci doivent alors être restaurés par l'installateur du dispositif libre-service.

Le raccordement de ce dispositif libre-service aux dispositifs indicateurs électroniques associés ne doit en aucun cas faire obstacle à la vérification des ensembles de mesurage routiers munis de ce dispositif.

#### CONDITIONS PARTICULIERES D'UTILISATION

Les clés à mémoire destinées à l'enregistrement des transactions doivent être conservées jusqu'au paiement effectué par l'utilisateur. L'effacement de chaque clé à mémoire ne peut être exécuté que trois mois après la date de la dernière transaction enregistrée sur la clé. Les transactions peuvent être éditées par l'intermédiaire du dispositif imprimeur de tickets sécurisé destiné à l'utilisateur.

#### CONDITIONS PARTICULIERES DE VERIFICATION

La première phase de la vérification primitive du dispositif libre-service SEEAP, modèle VPR 44, est effectuée dans les ateliers du demandeur en simulant l'utilisation réelle des instruments.

Elle consiste à s'assurer de l'existence et du bon fonctionnement des sécurités de transmission et d'écriture des données mémorisées. Elle est réalisée, en particulier, lors de la simulation de transactions à l'aide de calculateurs électroniques en créant des interruptions d'alimentations électriques du calculateur ou du dispositif libre-service.

Elle consiste également à vérifier la sécurisation de la chronologie de l'enregistrement des transactions sur les clés mémoires et à s'assurer de

l'existence et du bon état de fonctionnement des systèmes d'autocontrôles du dispositif imprimeur sécurisé. En particulier, l'action sur le bouton test du dispositif imprimeur interrompt l'impression et provoque l'émission d'une alarme ; le test terminé, l'impression reprend jusqu'à son terme.

La deuxième phase de la vérification primitive est réalisée sur le site.

La deuxième phase de la vérification primitive consiste, pendant une livraison, à interrompre l'alimentation électrique principale du dispositif libre-service. Lors de cet essai, les distributions de carburant doivent s'interrompre immédiatement et l'émission d'un signal d'alarme doit être visible sur le dispositif libre-service.

Elle consiste également à retirer la clé mémoire, située à l'intérieur du boîtier, lors de la livraison de carburant et à vérifier que, dès lors, le dispositif libre-service se met en position hors service.

Dès la suppression des anomalies, les indications relatives aux transactions interrompues doivent être enregistrées ; elles peuvent être imprimées en totalité, quel que soit le nombre de distributions engagées.

Les indications principales, à vérifier sur le ticket délivré par l'imprimante, sont les suivantes :

- la quantité mesurée, le prix à payer et le prix unitaire (ou deux de ces indications, le cas échéant),
- la date et l'heure,
- le numéro de l'ensemble de mesurage routier sollicité et, éventuellement, le produit délivré,
- le numéro de la carte codée,
- le numéro chronologique de la transaction.

Si d'autres indications sont éditées par le dispositif imprimeur, elles ne doivent pas entraver la bonne lecture des précédentes ou être en contradiction avec elles.

La carte ou la clé codée du gérant de la station ou, le cas échéant, celle de l'installateur sera utilisée pour la vérification du dispositif libre-service.

Les conditions de la vérification périodique sont identiques à celles de la deuxième phase de la vérification primitive.

### INDICATIONS PARTICULIERES

Le plan de scellement doit être reproduit à l'intérieur de la carrosserie du dispositif libre-service.

### DEPOT DE MODELE

Les plans et schémas ont été déposés au siège de la direction régionale de l'industrie, de la recherche et de l'environnement de Rhône-Alpes et à la sous-direction de la métrologie sous la référence DA 25-548.

### VALIDITE

La validité de la présente décision est de dix ans à compter de la date figurant dans son titre.

### ANNEXES

Notice descriptive.

Plans de scellements n<sup>os</sup> 6585-1 à 3.

Photographie n° 6585-4.

---

POUR LE SECRETAIRE D'ETAT ET PAR DELEGATION :  
PAR EMPECHEMENT DU DIRECTEUR DE L'ACTION REGIONALE  
ET DE LA PETITE ET MOYENNE INDUSTRIE,  
L'INGENIEUR EN CHEF DES MINES,

J.F. MAGANA

---

## NOTICE DESCRIPTIVE

Dispositif libre-service SEEAP  
à paiement différé  
modèle VPR 44 muni  
d'un dispositif de mémorisation

## PRINCIPE DE FONCTIONNEMENT

### 1) Mode d'utilisation

Le dispositif libre-service SEEAP à paiement différé modèle VPR 44 assure la gestion des transactions commerciales effectuées à partir des ensembles de mesurage routiers qui lui sont raccordés.

Il peut être utilisé par le client, soit à partir d'une clé codée, soit à partir d'une carte magnétique codée, selon le déroulement suivant :

- introduction de la clé ou de la carte codée,
- tabulation du code utilisateur,
- choix d'un ensemble de mesurage routier,
- retrait de la clé ou de la carte codée,
- exécution de la transaction,
- réintroduction de la clé ou de la carte codée pour l'obtention d'un ticket.

### 2) Transmission et sécurisation des enregistrements

Le dispositif libre-service SEEAP modèle VPR 44 n'autorise la sélection d'un ensemble de mesurage routier que si la clé mémoire peut contenir encore au moins une transaction.

La transmission des données à l'unité centrale du dispositif libre-service est vérifiée à l'aide de caractères de contrôle et du protocole d'échange utilisé.

Un code de contrôle est affecté à chaque transaction pour sécuriser son enregistrement.

Une fois la transaction terminée, les données de celle-ci (numéro de la clé ou de la carte codée, numéro de l'ensemble de mesurage routier, date et heure, numéro du produit, volume, prix au litre, montant, numéro de la transaction) sont cryptées et enregistrées dans la mémoire du dispositif libre-service et sur une clé mémoire insérée dans le lecteur de clé situé à l'intérieur de l'automate.

Le dispositif libre-service contrôle la chronologie des transactions entre la clé mémoire et sa propre mémoire. Pour assurer la chronologie des transactions enregistrées sur les clés mémoires, seule la clé mémoire précédemment retirée ou une clé mémoire vierge peut être réinstallée dans le dispositif libre-service. Toutes les autres clés sont refusées par le dispositif libre-service.

Le retrait de la clé mémoire provoque une mise hors-service immédiate du dispositif libre-service.

Un dispositif électronique de type "EEPROM" assure le support de mémoire de la clé mémoire en cas de coupure de courant ou d'absence de la clé mémoire dans l'appareil.

### 3) Lecture des enregistrements de la clé mémoire

Il est possible d'imprimer les transactions enregistrées dans la clé mémoire sur le dispositif imprimeur de tickets sécurisé.

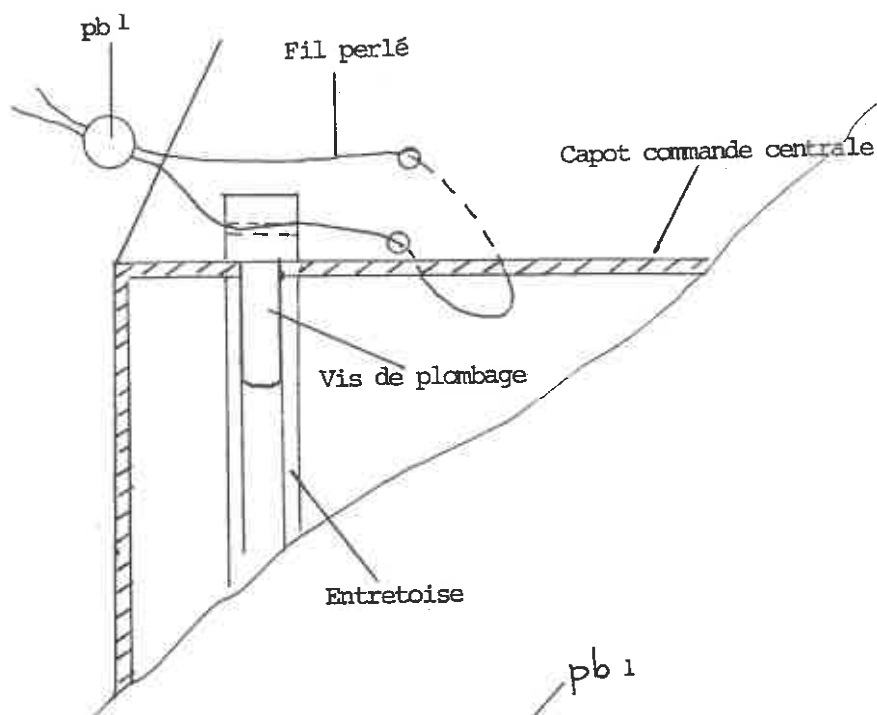
## SCELLEMENTS

Le plan de scellement est reproduit à l'intérieur de la carrosserie de l'ensemble de mesurage suivant le schéma annexé :

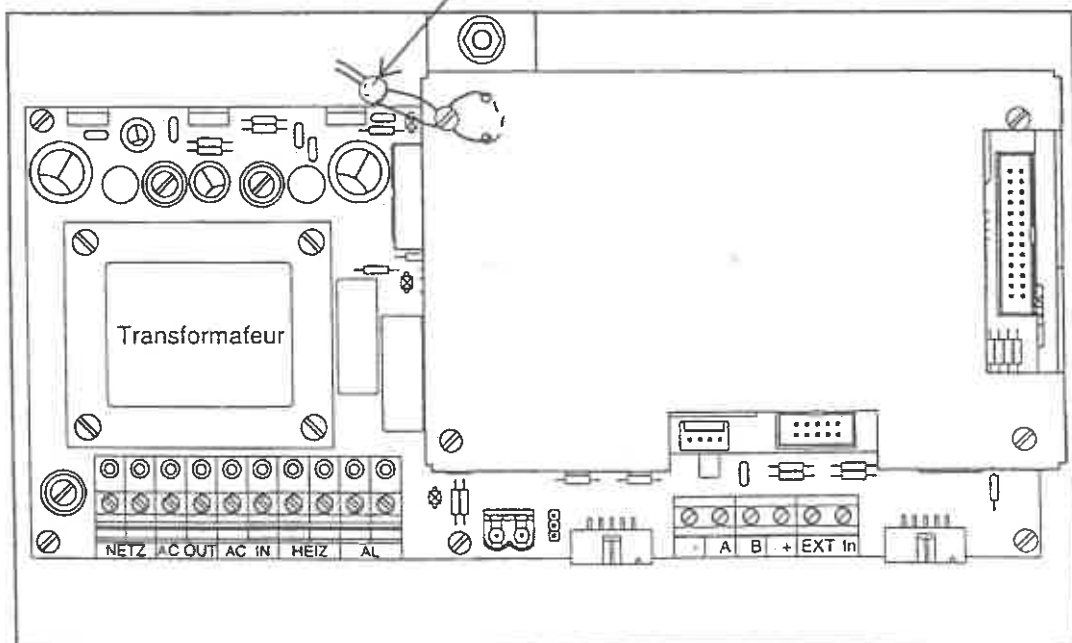
- Pb 1 scelle la carte processeur,
- Pb 2 scelle le dispositif imprimeur de tickets sécurisé,
- Pb 3 scelle la clé mémoire,
- Pb 4 et Pb 5 scellent la plaque d'identification.

■ N° 6585-1

DISPOSITIF LIBRE-SERVICE SEEAP A PAIEMENT DIFFERE, VPR 44 MUNI D'UN DISPOSITIF DE MEMORISATION



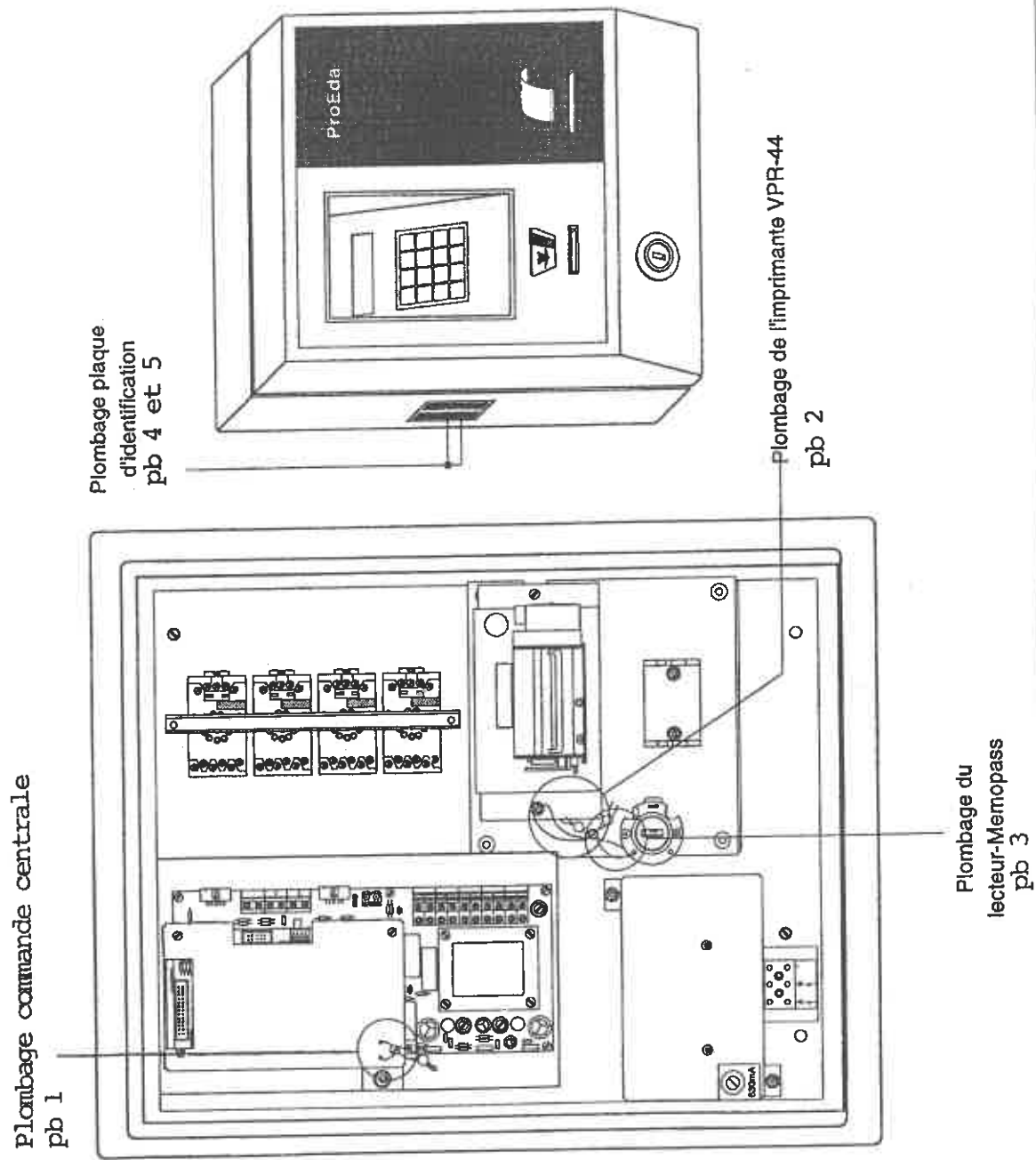
Plombage du pilotage



■ N° 6585-2

DISPOSITIF LIBRE-SERVICE SEEAP A PAIEMENT DIFFERE, VPR 44 MUNI D'UN DISPOSITIF DE MEMORISATION

Plan de plombage VPR-44






■ N° 6585-3

DISPOSITIF LIBRE-SERVICE SEEAP A PAIEMENT DIFFERE, VPR 44 MUNI D'UN DISPOSITIF DE MEMORISATION

*Plombage plaque d'identification VPR-44*

<b>seeap</b>		74940 Annecy le Vieux Dispositif libre service	
MODELE	No D'APPAREIL		
VPR-44	<input type="text"/>		
• Décision Approbation N°	<input type="text"/>		
	Poinçons	<input type="text"/>	<input type="text"/>
CODE	<input type="text"/>	Tension	<input type="text"/>
N 4700.0188		Puissance	<input type="text"/>



COUPELLES DE PLOMBAGE

pb 4 / pb 5



■ N° 6585-4

DISPOSITIF LIBRE-SERVICE SEEAP A PAIEMENT DIFFERE, VPR 44 MUNI D'UN DISPOSITIF DE MEMORISATION

