

PARU EN MARS 1998



MINISTÈRE DE L'INDUSTRIE
DES POSTES ET TELECOMMUNICATIONS

MODELES D'INSTRUMENTS DE MESURE NOUVELLEMENT APPROUVES EN JANVIER 1998

CERTIFICAT D'APPROBATION C.E.E. DE MODELE
N° 98.00.392.001.0 DU 15 JANVIER 1998

Compteur d'eau chaude SCHLUMBERGER
modèle TU 420 C

(CLASSE B : POSITION HORIZONTALE)

(CLASSE A : AUTRES POSITIONS)

LE PRESENT CERTIFICAT EST ETABLI EN APPLICATION DE LA DIRECTIVE 71/316/C.E.E. DU 26 JUILLET 1971 MODIFIEE PAR LA DIRECTIVE 83/575/C.E.E. DU 26 OCTOBRE 1983, RELATIVE AUX DISPOSITIONS COMMUNES AUX INSTRUMENTS DE MESURAGE ET AUX METHODES DE CONTROLE METROLOGIQUE, DE LA DIRECTIVE 79/830/C.E.E. DU 11 SEPTEMBRE 1979 CONCERNANT LE RAPPROCHEMENT DES LEGISLATIONS DES ETATS MEMBRES RELATIVES AUX COMPTEURS D'EAU CHAUDE, DU DECRET N° 73-788 DU 4 AOUT 1973 MODIFIE PAR LE DECRET N° 84-1107 DU 6 DECEMBRE 1984 PORTANT APPLICATION DES PRESCRIPTIONS DE LA C.E.E. RELATIVES AUX DISPOSITIONS COMMUNES AUX INSTRUMENTS DE MESURAGE ET AUX METHODES DE CONTROLE METROLOGIQUE ET DU DECRET N° 82-537 DU 22 JUIN 1982 REGLEMENTANT LA CATEGORIE D'INSTRUMENTS DE MESURE : COMPTEURS D'EAU CHAUDE.

FABRICANTS

SCHLUMBERGER INDUSTRIES, 9, rue Ampère, 71031 Mâcon, France.

SCHLUMBERGER INDUSTRIES, 11, boulevard Pasteur, 67500 Haguenau, France.

SCHLUMBERGER INDUSTRIES, Strada Valcosserra, 16, 14100 Asti, Italie.

ALLMESS SCHLUMBERGER GmbH, Postfach 1161 D, 23751 Oldenbourg in Holstein, Allemagne.

SCHLUMBERGER INDUSTRIES, Via Norte n° 5, 08170 Montornès del Valles, Barcelona, Espagne.

DEMANDEUR

SCHLUMBERGER INDUSTRIES, 50, avenue Jean Jaurès, 92120 Montrouge, France.

OBJET

Le présent certificat complète le certificat d'approbation C.E.E. de modèle n° 96.00.392.004.0 du 6 décembre 1996 (1) déjà complété par le certificat n° 97.00.392.001.0 du 28 juillet 1997 (2).

CARACTÉRISTIQUES

Le compteur d'eau chaude SCHLUMBERGER INDUSTRIES modèle TU 420 C faisant l'objet du présent certificat diffère du modèle TU 415 C approuvé par les certificats précités par les caractéristiques suivantes :

- débit nominal : 2,5 m³/h
- diamètre nominal : 20 mm
- volume cyclique : 43,171 cm³
- longueur totale : 130 à 145 mm

Les autres caractéristiques restent inchangées.

INSCRIPTIONS RÉGLEMENTAIRES

Le signe d'approbation C.E.E. de modèle est inchangé.

CONDITIONS PARTICULIÈRES DE VÉRIFICATION

Les compteurs SCHLUMBERGER INDUSTRIES modèle TU 420 C sont vérifiés à l'eau froide et en position horizontale avec les erreurs maximales tolérées suivantes :

- de 50 dm³/h à 200 dm³/h :
- 3,5 % ≤ EMT ≤ + 4,5 %
- de 200 dm³/h à 5 m³/h :
- 2 % ≤ EMT ≤ + 2,5 %.

DEPOT DE MODELE

Les plans et schémas ont été déposés à la sous-direction de la métrologie et à la direction régionale de l'industrie, de la recherche et de l'environnement de Bourgogne sous la référence DA 05-118.

VALIDITE

Le présent certificat est valable jusqu'au 6 décembre 2006.

ANNEXES

Dessins n^{os} 6517-1 et 2.

POUR LE SECRETAIRE D'ETAT ET PAR DELEGATION

PAR EMPECHEMENT DU DIRECTEUR DE L'ACTION REGIONALE

ET DE LA PETITE ET MOYENNE INDUSTRIE,

L'INGENIEUR EN CHEF DES MINES,

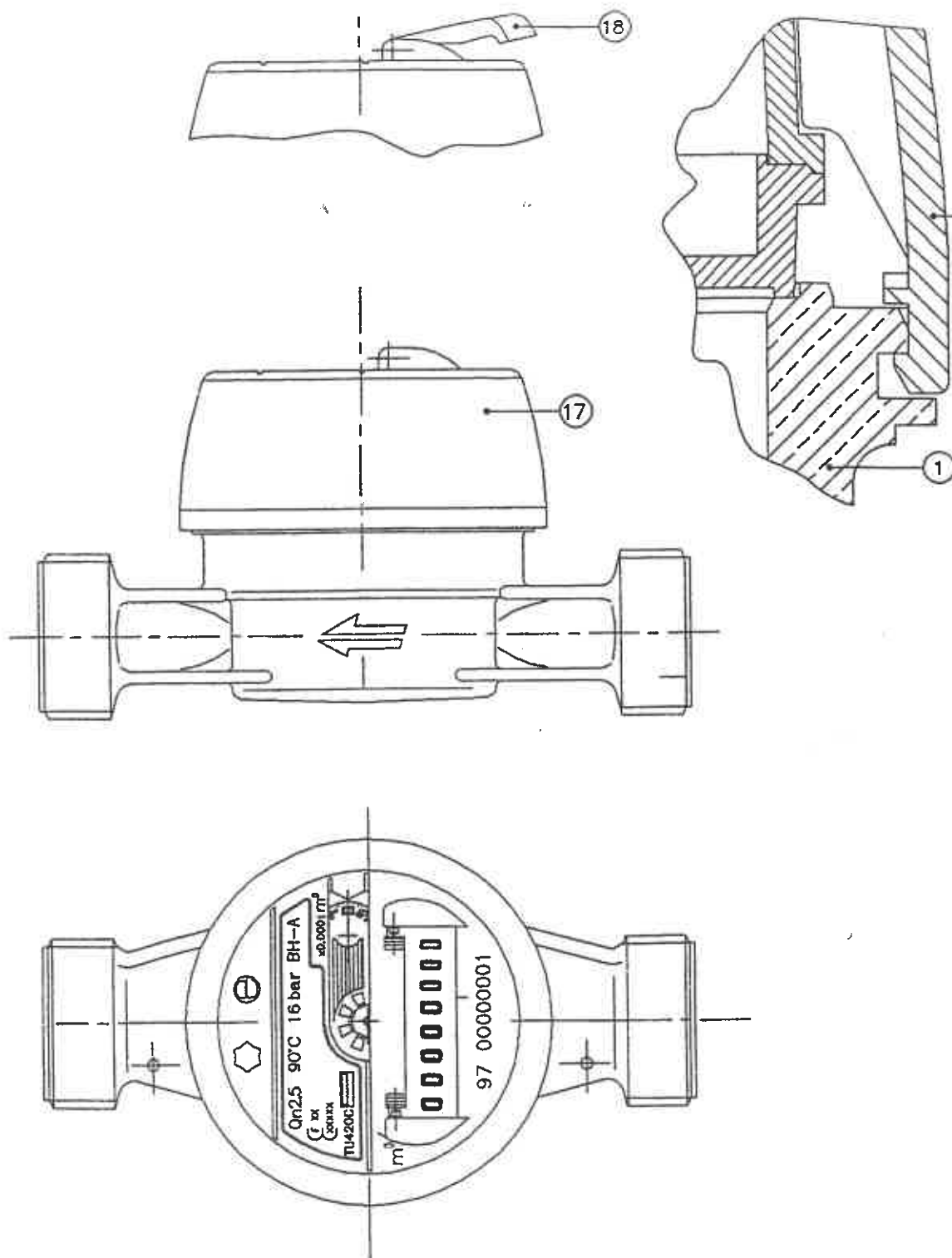
J.F. MAGANA

(1) Revue de Métrologie, mars 1997, page 595.

(2) Revue de Métrologie, octobre 1997, page 535.

■ N° 6517-1

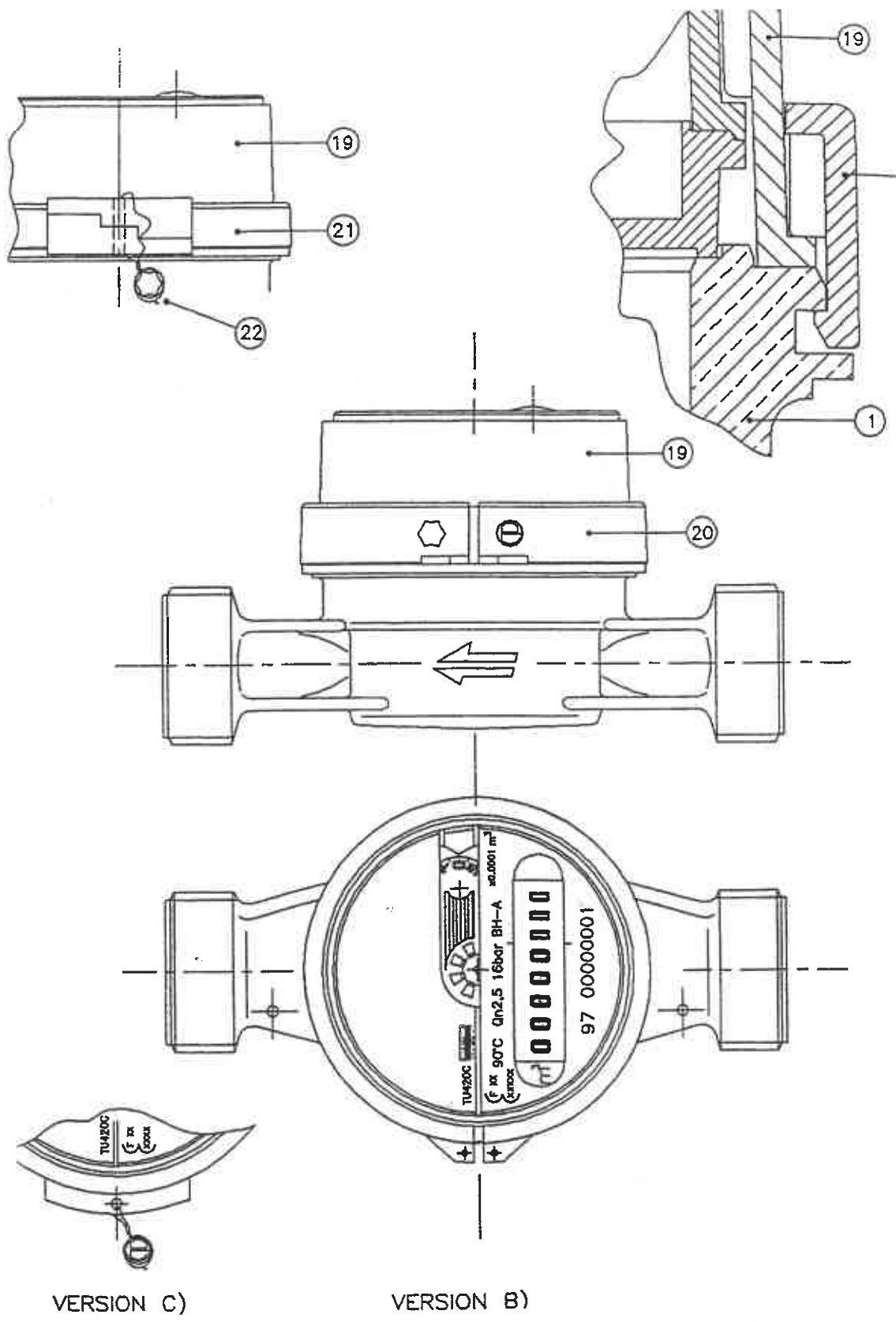
COMPTEUR D'EAU CHAUDE SCHLUMBERGER, TU 420 C



VERSION A)
COIFFE ENCLIQUETEE SUR LA BACHE



■ N° 6517-2
 COMPTEUR D'EAU CHAUDE SCHLUMBERGER, TU 420 C



VERSION C)

VERSION B)

