

CERTIFICAT D'APPROBATION C.E.E. DE MODELES

N° 98.00.382.013.0 DU 7 AOUT 1998

Compteurs d'eau froide
SCHLUMBERGER INDUSTRIES
type WOLTMANN
modèles WSM et WSR

(CLASSE B [POSITION HORIZONTALE])

LE PRESENT CERTIFICAT EST ETABLI EN APPLICATION DE LA DIRECTIVE 71/316/C.E.E. DU 26 JUILLET 1971 MODIFIEE RELATIVE AUX DISPOSITIONS COMMUNES AUX INSTRUMENTS DE MESURAGE ET AUX METHODES DE CONTROLE METROLOGIQUE, DE LA DIRECTIVE 75/33/C.E.E. DU 17 DECEMBRE 1974 CONCERNANT LE RAPPROCHEMENT DES LEGISLATIONS DES ETATS MEMBRES RELATIVES AUX COMPTEURS D'EAU FROIDE, DU DECRET N° 73-788 DU 4 AOUT 1973 MODIFIE PORTANT APPLICATION DES PRESCRIPTIONS DE LA COMMUNAUTE ECONOMIQUE EUROPEENNE RELATIVES AUX DISPOSITIONS COMMUNES AUX INSTRUMENTS DE MESURAGE ET AUX METHODES DE CONTROLE METROLOGIQUE ET DU DECRET N° 76-130 DU 29 JANVIER 1976 REGLEMENTANT LA CATEGORIE D'INSTRUMENTS DE MESURE : COMPTEURS D'EAU FROIDE.

FABRICANT

SCHLUMBERGER-INDUSTRIES, Usine de Haguenau, 11 boulevard Pasteur, 67500 Haguenau, France.

(1) *Revue de Métrologie*, août 1990, page 1075.

(2) *Revue de Métrologie*, avril 1994, page 331.

(3) *Revue de Métrologie*, mars 1997, page 619.

(4) *Revue de Métrologie*, janvier/février 1999, page 763.

OBJET

Le présent certificat complète le certificat d'approbation C.E.E. de modèles n° 90.0.03.383.9.0 du 24 juillet 1990 (1) déjà complété par les certificats n° 94.00.382.001.0 du 29 avril 1994 (2), n° 96.00.382.011.0 du 25 novembre 1996 (3) et n° 97.00.382.002.0 du 10 mars 1997 (4) relatifs aux compteurs SCHLUMBERGER INDUSTRIES modèles WSN et WSG.

CARACTERISTIQUES

Les compteurs d'eau froide SCHLUMBERGER INDUSTRIES modèles WSM et WSR sont de type woltmann à hélice suspendue. Ils diffèrent respectivement des modèles WSN et WSG par un nouveau totalisateur de type TS, l'accès à l'ajustage, l'interface plateau et entrefer, la hauteur de la bache et la disposition des scellements. Le mécanisme du modèle WSR est amovible et peut être démonté sans dépose de la bache.

Leurs caractéristiques sont les suivantes :



Modèle	WSM		WSR		WSM		WSR	
Version	N	G	N	G		G	N	G
Diamètre nominal DN (mm)	50				65			
Débit nominal (m ³ /h)	15	25	15	25	25	40	25	40
Portée du totalisateur (m ³)	999 999							
Unité de chiffraison (dm ³)	1							
Echelon de vérification (dm ³)	0,5							
Pression maximale de service (bar)	BP	20						
	HP		40			40		
Volume cyclique (dm ³)	0,4626				1,004			
Longueur totale (mm)	250		250, 270 ou 300		300			
Groupe de perte de pression à Q _{max} (bar)	0,3	1	0,6	1	0,3	1	0,3	1

Modèle	WSM		WSR		WSM		WSR	
Version	N	G	N	G	N	G	N	G
Diamètre nominal DN (mm)	80				100			
Débit nominal (m ³ /h)	40	50	40	50	60	75	60	75
Portée du totalisateur (m ³)	999 999							
Unité de chiffraison (dm ³)	1							
Echelon de vérification (dm ³)	0,5							
Pression maximale de service (bar)	BP	20						
	HP		40			40		
Volume cyclique (dm ³)	1,004				1,9831			
Longueur totale (mm)	350		300 ou 350		400		350, 360 ou 400	
Groupe de perte de pression à Q _{max} (bar)	0,6	1	0,6	1	1	1	1	1



SCELLEMENTS

Les marques de vérification primitive C.E.E. sont apposées :

- pour le modèle WSM : sur les deux plombs masquant les têtes des deux vis de fixation de la coiffe et sur le plomb placé dans l'une des vis de fermeture du compteur,
- pour le modèle WSR : sur les deux plombs masquant les têtes des deux vis de fixation de la coiffe et sur un cachet de résine interdisant toute intervention sur le mécanisme.

INSCRIPTIONS REGLEMENTAIRES

Les inscriptions réglementaires figurent sur le cadran du compteur. Le signe d'approbation C.E.E. de modèles est identique à celui de la décision précitée.

DEPOT DE MODELES

Les plans ont été déposés à la sous-direction de la métrologie, à la direction régionale de l'industrie, de la recherche et de l'environnement d'Alsace et chez le fabricant sous la référence DA 01-208.

VALIDITE

Le présent certificat est valable jusqu'au 24 juillet 2000.

REMARQUE

Les indications relevées à distance ne sont pas soumises au contrôle de l'Etat.

ANNEXES

Notice descriptive.

Schémas n^{os} 6590-1 à 4.

POUR LE SECRETAIRE D'ETAT ET PAR DELEGATION :

LE DIRECTEUR DE L'ACTION REGIONALE
ET DE LA PETITE ET MOYENNE INDUSTRIE,

J.J. DUMONT

NOTICE DESCRIPTIVE

Compteurs d'eau froide
SCHLUMBERGER INDUSTRIES
modèles WSM et WSR

1. DESCRIPTION

Les compteurs SCHLUMBERGER du type WOLTMANN modèles WSM N, WSM G, WSR N et WSR G sont du type à mécanisme extractible et à totalisateur sec à entraînement magnétique. Les aimants menant sont immergés dans l'eau.

Ils comprennent :

- une enveloppe étanche,
- un ensemble mesureur,
- un dispositif indicateur,
- un système de réglage,
- une coiffe et un couvre-voyant protégeant le totalisateur.

1.1. Enveloppe (planche n° 6590-1)

Elle est constituée :

- d'une bache (1), en fonte peinte pour la version B.P. et en acier moulé peinte pour la version HP, pourvue de :
 - deux tubulures à brides,
 - d'une flèche située de chaque côté indiquant le sens d'écoulement de l'eau.
- d'un plateau peint (2) pourvu :
 - à sa partie supérieure d'un logement destiné à recevoir le totalisateur,
 - à sa partie inférieure d'un axe amagnétique (3),
 - d'un joint torique assurant l'étanchéité (4),
 - d'un entrefer (5) assurant la liaison magnétique entre les aimants menant et les aimants du totalisateur.

1.2. Ensemble mesureur (planches n°s 6590-1 et 2)

Il se compose :

- d'un cylindre (6) en matière plastique,

- d'un palier d'entrée (7) en matière plastique muni d'un pivot métallique (10),
- d'une entretoise (8) pour les modèles WSR fixée au palier d'entrée et permettant de rallonger la hauteur de l'ensemble mesureur,
- d'une hélice (9) en matière plastique équipée :
 - à son extrémité inférieure d'une crapaudine
 - à son extrémité supérieure d'un axe métallique surmoulé, équipé lui-même d'un mobile porte aimants (11).

L'étanchéité entre la partie inférieure de l'ensemble mesureur et la bache est assurée par un joint torique (12).

1.3. Dispositif indicateur (planches n°s 6590-1 et 3)

Celui-ci se compose du totalisateur (type TS) qui comprend :

- une enveloppe étanche composée :
 - de la platine (16),
 - du boîtier transparent (17),
- un mécanisme de démultiplication assurant la liaison entre l'aimant mené d'une part, et les rouleaux de totalisateur d'autre part,
- un dispositif de lecture à 8 tambours gradués (18),
- une aiguille solidaire du dernier mobile de la chaîne de démultiplication qui comporte une cible métallique. Cette cible permet au compteur d'être équipé d'un type de dispositif additionnel de lecture à distance (dénommé cyble),
- une tête de lecture optique (TLO) permettant de générer des impulsions à partir du disque solidaire du premier mobile de la chaîne de démultiplication, la valeur des impulsions est inscrite sur le cadran,
- un dispositif essuie-vitre permettant d'éliminer la condensation pouvant se former à l'intérieur de la fenêtre de lecture,
- un aimant mené disposé en face de l'aimant menant et qui assure l'entraînement du totalisateur,
- un cadran (19) sur lequel figurent des inscriptions réglementaires.

Le totalisateur est orientable sur le site. Il est protégé par une coiffe (14) et un couvre-voyant (15).

1.4. Dispositif d'ajustage (planche n° 6590-1)

L'ajustage se fait par déviation de jet. A cette fin, le palier d'entrée (7) est muni d'un volet de réglage (13) prolongeant une des nervures du palier. Ce volet est actionné par une commande accessible sous le totalisateur.

2. FONCTIONNEMENT

L'eau entre dans la bache par la tubulure d'entrée et pénètre dans l'ensemble mesureur par le palier d'entrée pour les modèles WSM et par l'entretoise pour les modèles WSR.

Elle vient attaquer les pales de l'hélice et provoque la rotation.

Elle s'écoule de l'ensemble mesureur par les éjecteurs du cylindre et quitte le compteur par la tubulure de sortie.

La rotation de l'hélice est transmise, par l'intermédiaire de l'entraînement magnétique, au totalisateur qui affiche le volume d'eau écoulé à travers le compteur.

3. AJUSTAGE DE L'APPAREIL

Le volet de réglage a pour effet de dévier partiellement le flux d'eau pénétrant dans l'ensemble mesureur. Ceci se traduit par une variation de l'angle d'incidence à l'attaque des pales de l'hélice et par conséquent de son volume cyclique.

L'ajustage du compteur permet de compenser les variations du taux de comptage provoqué par les tolérances nécessaires à la fabrication des différentes pièces du compteur.

4. INSCRIPTIONS (planche n° 6590-3)

Toutes les inscriptions réglementaires figurent sur le cadran à l'exception des deux flèches indiquant le sens de circulation de l'eau qui figurent sur la bache, de l'année et du numéro individuel de fabrication et du Qn qui figurent sur la coiffe plombée.

5. SCELLEMENT (planche n° 6590-4)

Le scellement est réalisé par poinçonnage.

5.1. Pour le compteur :

- de deux plombs (20) masquant les deux ouïes des vis de fixation de la coiffe. Ce scellement interdit tout accès au dispositif d'ajustage et toute intervention sur le mécanisme extractible,
- du plomb (21) placé dans l'une des vis de fermeture du compteur interdisant l'extraction du mécanisme de sa bache.

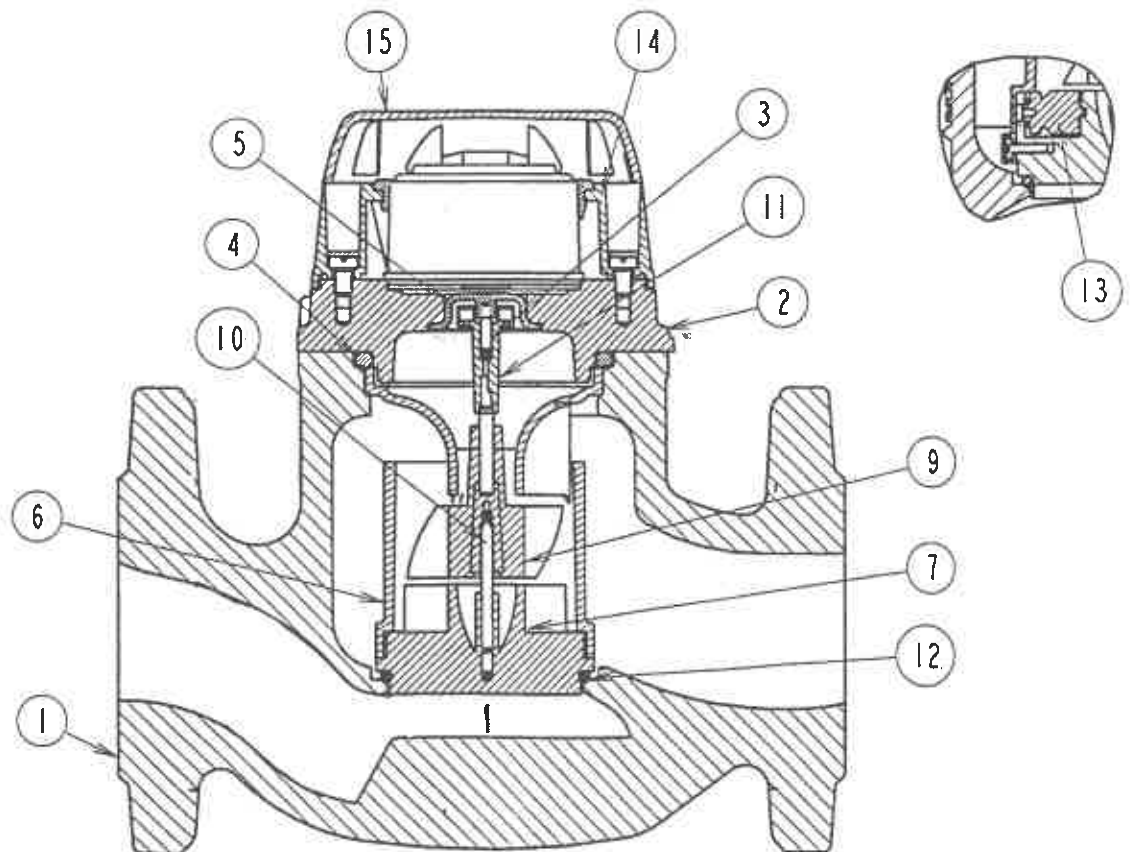
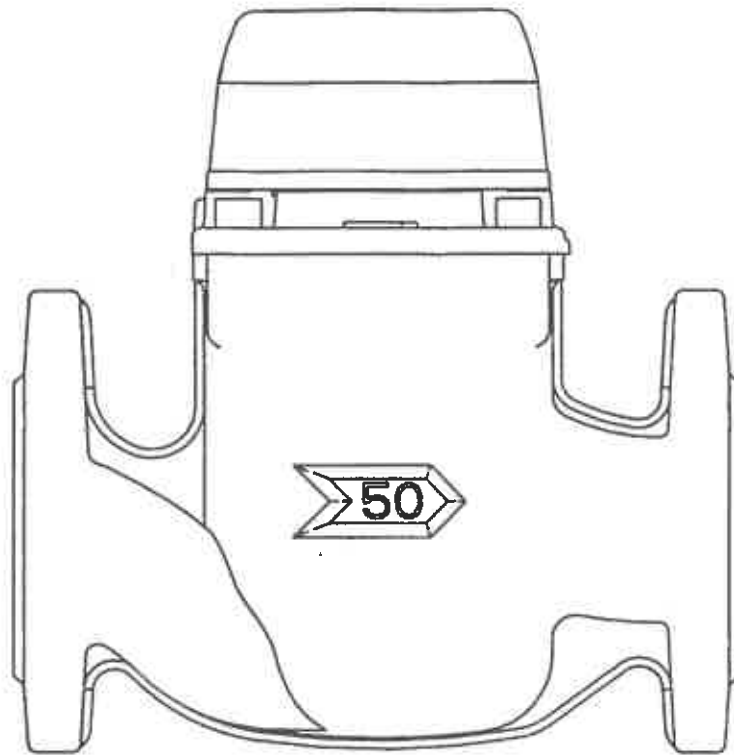
5.2. Pour le mécanisme :

- de deux plombs (20) masquant les deux ouïes des vis de fixation de la coiffe. Ce scellement interdit tout accès au dispositif d'ajustage et toute intervention sur le mécanisme extractible,
- d'un cachet de résine (22) assurant le blocage et l'inviolabilité de la fixation cylindre-palier d'entrée et de ce fait tout accès au dispositif d'ajustage.



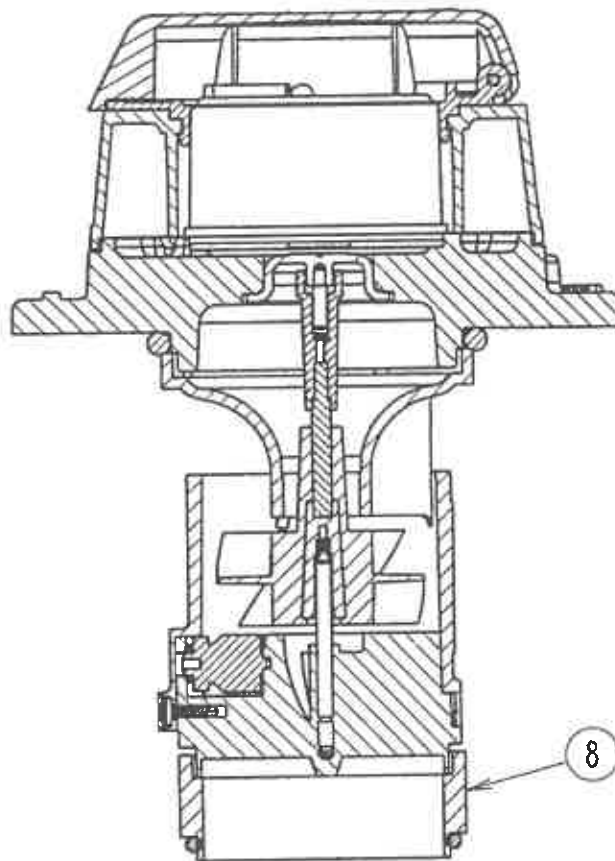
■ N° 6590-1

COMPTEURS D'EAU FROIDE SCHLUMBERGER INDUSTRIES, TYPE WOLTMANN WSM ET WSR



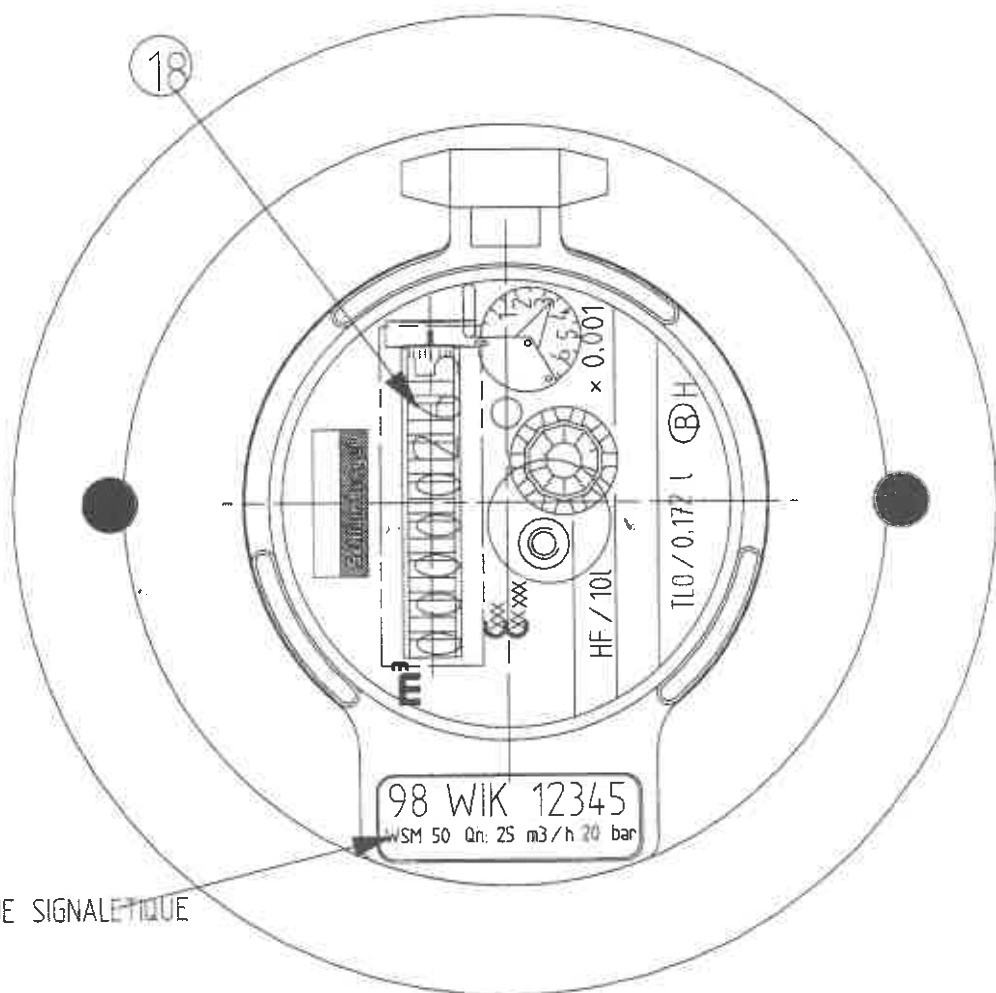
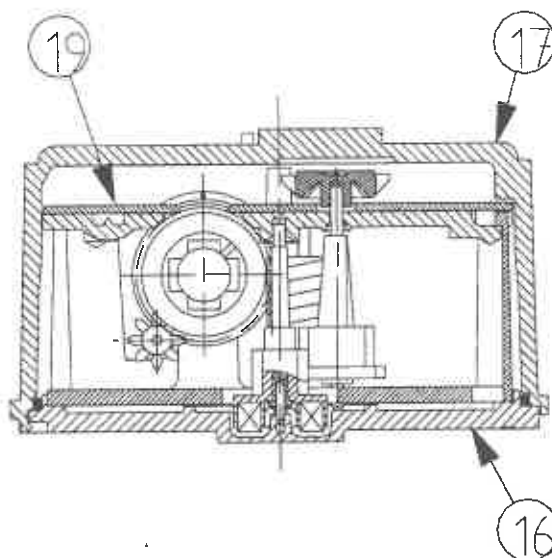
■ N° 6590-2

COMPTEURS D'EAU FROIDE SCHLUMBERGER INDUSTRIES, TYPE WOLTMANN WSM ET WSR



■ N° 6590-3

COMPTEURS D'EAU FROIDE SCHLUMBERGER INDUSTRIES, TYPE WOLTMANN WSM ET WSR



PLAQUE SIGNALÉTIQUE

■ N° 6590-4

COMPTEURS D'EAU FROIDE SCHLUMBERGER INDUSTRIES, TYPE WOLTMANN WSM ET WSR

