

CERTIFICAT D'APPROBATION C.E.E. DE MODELE
N° 98.00.382.011.0 DU 28 JUILLET 1998

Compteur d'eau froide SAPPEL modèle YAD (CLASSE C)

LE PRESENT CERTIFICAT EST ETABLI EN APPLICATION DE LA DIRECTIVE 71/316/C.E.E. DU 26 JUILLET 1971 MODIFIEE PAR LA DIRECTIVE 83/575/C.E.E. DU 26 OCTOBRE 1983 RELATIVE AUX DISPOSITIONS COMMUNES AUX INSTRUMENTS DE MESURAGE ET AUX METHODES DE CONTROLE METROLOGIQUE, DE LA DIRECTIVE 75/33/C.E.E. DU 17 DECEMBRE 1974 CONCERNANT LE RAPPROCHEMENT DES LEGISLATIONS DES ETATS MEMBRES RELATIVES AUX COMPTEURS D'EAU FROIDE, DU DECRET N° 73-788 DU 4 AOUT 1973 MODIFIE, PORTANT APPLICATION DES PRESCRIPTIONS DE LA COMMUNAUTE ECONOMIQUE EUROPEENNE RELATIVES AUX DISPOSITIONS COMMUNES AUX INSTRUMENTS DE MESURAGE ET AUX METHODES DE CONTROLE METROLOGIQUE ET DU DECRET N° 76-130 DU 29 JANVIER 1976 REGLEMENTANT LA CATEGORIE D'INSTRUMENTS DE MESURE COMPTEURS D'EAU FROIDE.

FABRICANT

SAPPEL S.A., 67, rue du Rhône, 68304 Saint Louis Cedex, France.

OBJET

Le présent certificat complète le certificat d'approbation C.E.E. de modèle n° 98.00.382.001.0 du 5 mars 1998 (1) par une nouvelle version.

CARACTERISTIQUES

Le compteur SAPPEL modèle YAD est un compteur volumétrique à piston rotatif, destiné au mesurage de l'eau froide.

Les caractéristiques de la version faisant l'objet du présent certificat sont les suivantes :

Débit nominal Q_n (m^3/h)	1,5
Diamètre nominal DN (mm)	15
Pression maximale de service (bar)	12
Groupe de perte de pression (bar)	1
Portée du totalisateur (m^3)	9 999
Unité de chiffraison (dm^3)	0,1
Echelon de vérification (dm^3)	0,02
Longueur du compteur (mm)	165 et 170

(1) Revue de Métrologie, mai 1998, page 180.

INSCRIPTIONS REGLEMENTAIRES

Le signe d'approbation de modèle figurant sur les compteurs est identique à celui fixé par le certificat précité.

DEPOT DE MODELE

Les plans ont été déposés à la sous-direction de la métrologie, à la direction régionale de l'industrie, de la recherche et de l'environnement d'Alsace et chez le fabricant sous la référence DA 01-209.

VALIDITE

Le présent certificat est valable jusqu'au 5 mars 2008.

ANNEXE

Dessin n° 6580.

POUR LE SECRETAIRE D'ETAT ET PAR DELEGATION :

PAR EMPECHEMENT DU DIRECTEUR DE L'ACTION REGIONALE
ET DE LA PETITE ET MOYENNE INDUSTRIE,
L'INGENIEUR EN CHEF DES MINES,

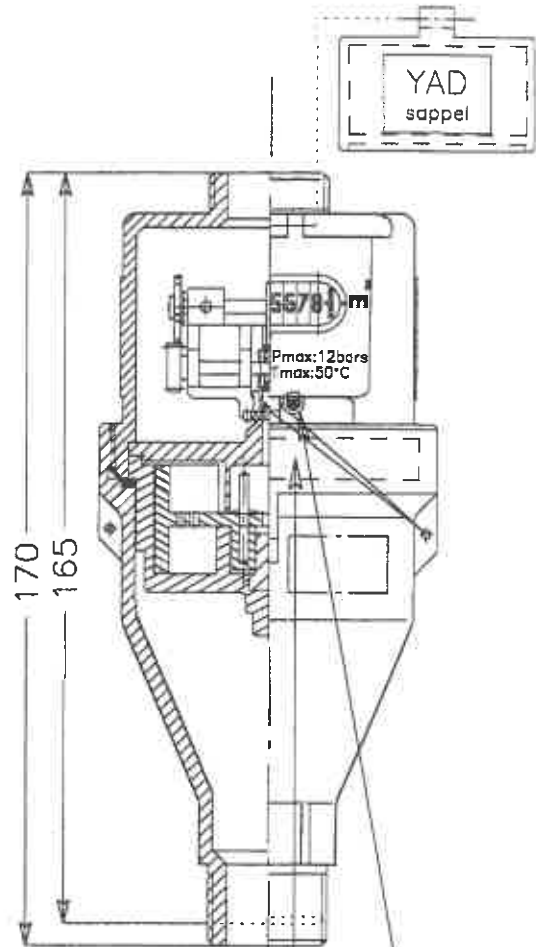
J.F. MAGANA

■ N° 6580

COMPTEUR D'EAU FROIDE SAPPEL, YAD

Compteur volumétrique SAPPEL, YAD - $Q_n = 1,5 \text{ m}^3/\text{h}$ pour eau froide

Sens de l'écoulement d'eau



Q_n 1,5C DN15 N°série et N°d'approbation sur le pourtour du carter inférieur

scellement par plomb marquage:

