

DECISION D'APPROBATION DE MODELE  
N° 97.00.690.005.1 DU 16 SEPTEMBRE 1997

## Instrument de pesage à fonctionnement automatique trieur-étiqueteur modèle EL 20 (CLASSE Y(a))

LA PRESENTE DECISION EST PRONONCEE EN APPLICATION DU DECRET N° 88-682 DU 6 MAI 1988 MODIFIE PAR LE DECRET N° 96-441 DU 22 MAI 1996 RELATIF AU CONTROLE DES INSTRUMENTS DE MESURE.

### FABRICANT

Société TESTUT, 957, rue de l'Horlogerie, BP 11, 62401 Béthune Cedex (France).

### CARACTERISTIQUES

L'instrument de pesage à fonctionnement automatique trieur-étiqueteur modèle EL 20, ci-après dénommé «instrument», est constitué par un dispositif de convoyage des paquets dans lequel est intégrée la balance TESTUT modèle EL 20 associée à un dispositif imprimeur TESTUT modèle LT 202.

Le dispositif de convoyage réalise l'amenée et l'évacuation des paquets.

Le mode de fonctionnement est discontinu : la charge est pesée à l'arrêt sur le dispositif récepteur de charge.

Le dispositif imprimeur est muni d'un système de dépose automatique d'étiquettes et en option d'un système de positionnement vertical.

(1) *Revue de Métrologie*,

(2) *Revue de Métrologie*, décembre-janvier 1997, page 473.

(3) *Revue de Métrologie*, décembre-janvier 1997, page 486. Décision n° 96.00.620.015.0 du 6 septembre 1996 constituant l'additif n° 1 au certificat d'approbation C.E. de type n° 96.00.620.014.0 du 6 septembre 1996 (2).

(4) *Revue de Métrologie*, mai 1997, page 142.

La balance TESTUT modèle EL 20 fait l'objet de la décision n° 97.00.620.012.0 du 24 juillet 1997 (1) constituant l'additif n° 2 au certificat d'approbation CE de type n° 96.00.620.014.0 du 6 septembre 1996 (2) et à son additif n° 1 (3) révisés par la décision n° 97.00.620.003.0 du 10 février 1997 (4).

Sur le dispositif récepteur de charge prévu par les décisions d'approbation de la balance, les équipements suivants ont été ajoutés :

- soit une bande transporteuse de charge actionnée par un moteur. L'instrument est alors dénommé EL 20 A. Le dispositif d'amenée des objets sur l'unité de pesage peut également comporter une bande séparatrice d'objets fonctionnant à une vitesse plus lente que les autres bandes ;
- soit une pièce permettant de désolidariser l'objet à peser du dispositif transporteur de charge constitué par des courroies. L'instrument, dénommé alors EL 20 I, est plus particulièrement adapté à une intégration dans une machine emballeuse.

Les dispositifs fonctionnels sont ceux prévus par les décisions d'approbation de la balance. En outre, l'instrument comporte un dispositif automatique intermittent de contrôle du zéro et de mise à zéro. La durée maximale entre deux mises à zéro consécutives est de 5 minutes.

Les caractéristiques métrologiques sont les suivantes :

- Instrument à échelons multiples :
 

$Max_1 \leq 6 \text{ kg}$	$e_1 \geq 2 \text{ g}$	$Min = 20 e_1$
$Max_2 \leq 12 \text{ kg}$	$e_2 \geq 5 \text{ g}$	
$n_1 \leq 3\ 000$	$T \geq -Max_1$	

- Instrument mono-échelon :  
 $\text{Max} \leq 6 \text{ kg}$  e  $\geq 2 \text{ g}$  Min = 20 e n  $\leq 3\ 000$  T  $\geq$  - Max  
ou,  
 $\text{Max} \leq 12 \text{ kg}$  e  $\geq 5 \text{ g}$  Min = 20 e n  $\leq 3\ 000$  T  $\geq$  - Max
- Températures limites d'utilisation : - 10 °C à + 40 °C
- Vitesse : la vitesse du dispositif transporteur de charge peut atteindre 0,7 mètre/seconde.

## INSCRIPTIONS REGLEMENTAIRES

La plaque d'identification des instruments concernés par la présente décision comporte les données suivantes :

- nom ou marque d'identification du fabricant
- numéro de série et désignation du type de l'instrument
- vitesse maximale du convoyeur de charges, sous la forme : ... m/s
- tension de l'alimentation électrique, sous la forme : ... V
- fréquence de l'alimentation électrique, sous la forme : ... Hz
- numéro et date de la présente décision d'approbation de modèle
- indication de la classe d'exactitude sous la forme Y(a)
- échelon(s)
- portée(s) maximale(s)
- portée minimale
- tare soustractive maximale, sous la forme : T = - ...
- échelon de prix unitaire, sous la forme : du =
- échelon de prix à payer, sous la forme : dp =
- Mention «INTERDIT POUR LA VENTE DIRECTE AU PUBLIC».

Les caractéristiques métrologiques ainsi que la mention «INTERDIT POUR LA VENTE DIRECTE AU PUBLIC» sont rappelées à proximité du dispositif d'affichage.

## CONDITIONS PARTICULIERES DE VERIFICATION

La vérification primitive d'un instrument est effectuée dans les ateliers du fabricant situés aux lieux suivants : 957, rue de l'Horlogerie, BP 11, 62400 Béthune ou 50, avenue du Président Kennedy, 91170 Viry Châtillon.

Outre l'examen de conformité à la décision d'approbation de modèle, les essais à réaliser lors de la vérification primitive sont les suivants :

- 1/ Etendue et exactitude de la mise à zéro selon les procédures décrites en Annexe A.6.4 de la Recommandation R 51 de l'OIML ;
- 2/ Stabilité du zéro et fréquence de réglage automatique du zéro selon les procédures décrites en Annexe A.6.5 de la Recommandation R 51 de l'OIML ;
- 3/ Exactitude de la tare selon les procédures décrites en Annexe A.6.6 de la Recommandation R 51 de l'OIML ;
- 4/ Excentration selon les procédures décrites en Annexe A.6.7 de la Recommandation R 51 de l'OIML ;
- 5/ Essai de pesage selon la procédure décrite dans l'Annexe A.4.4, paragraphe A.4.4.1 intitulé «Essai de pesage» de la norme NF EN 45501.

Tous ces essais sont réalisés en mode de fonctionnement non automatique.

Les tolérances et conditions de fonctionnement requises pour les essais 1/, 2/ et 3/ sont définies au paragraphe 3.3 de la Recommandation R 51 de l'OIML.

Les tolérances requises pour les essais 4/ et 5/ sont définies par le Tableau 1 de la Recommandation R 51 de l'OIML correspondant aux valeurs «x ≤ 1».

## SCELLEMENTS

Les instruments sont munis, au niveau de l'unité de pesage, d'un dispositif de scellement conforme aux plans figurant en annexes.

## DEPOT DE MODELE

Les plans et schémas sont déposés à la sous-direction de la métrologie sous les références DA 13.1280, DA 13.1282, DA 13.1313, DA 13.1479 et DA 13.1501, à la direction régionale de l'industrie, de la recherche et de l'environnement d'Île-de-France et chez le fabricant.

## VALIDITE

La présente décision a une validité de 10 ans à compter de la date figurant dans son titre.

**REMARQUES**

1/ Le modèle EL 20 peut également fonctionner de façon non automatique. Cette application est couverte par la décision n° 97.00.620.012.0 du 24 juillet 1997 (1) précitée et par les inscriptions et le marquage prévus par la réglementation sur les instruments de pesage à fonctionnement non automatique.

2/ Le modèle EL 20 faisant l'objet de la présente décision peut être commercialisé sous la marque TESTUT ou sous d'autres marques.

**ANNEXES**

Vues d'ensemble (versions EL 20 A et EL 20 I)  
n<sup>os</sup> 6447-1 et 2.

Plans de scellement (versions EL 20 A et EL 20 I)  
n<sup>os</sup> 6447-3 et 4.

---

POUR LE MINISTRE ET PAR DELEGATION

PAR EMPECHEMENT DU DIRECTEUR DE L'ACTION REGIONALE  
ET DE LA PETITE ET MOYENNE INDUSTRIE,  
L'INGENIEUR EN CHEF DES MINES,

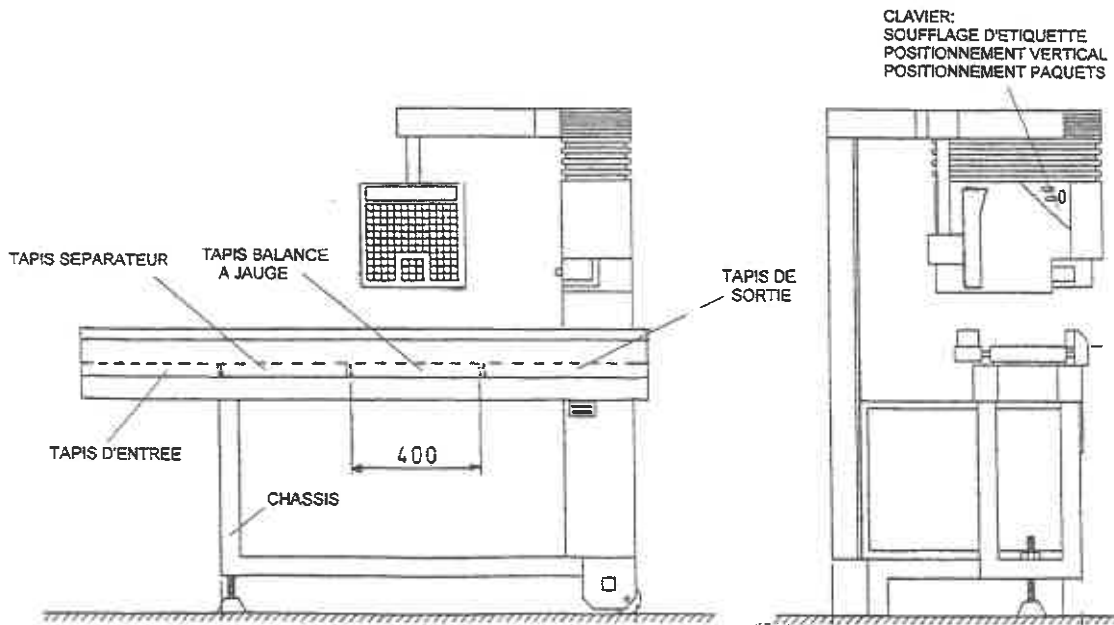
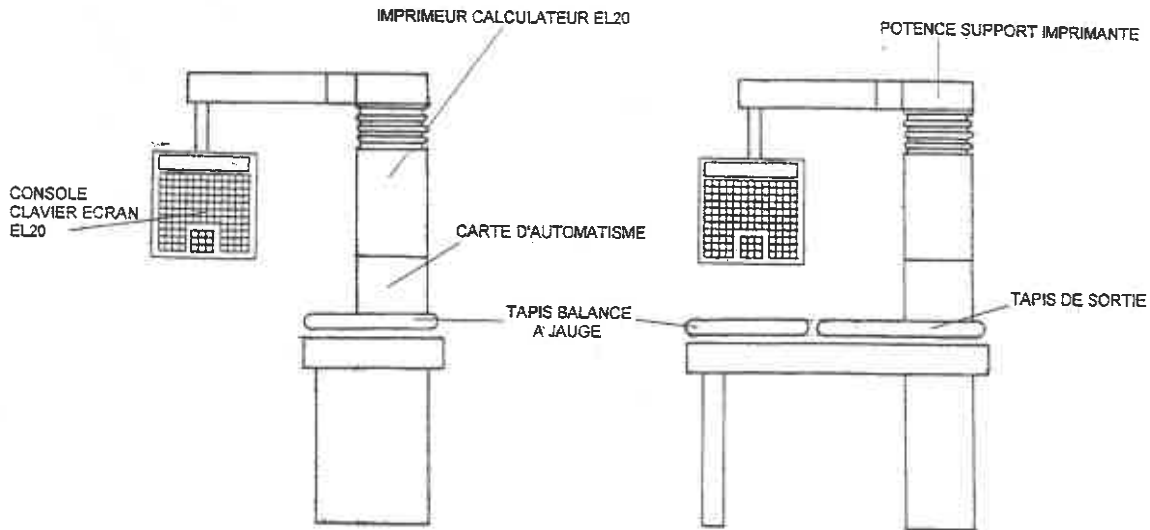
J.F. MAGANA

---

■ N° 6447-1

INSTRUMENT DE PESAGE A FONCTIONNEMENT AUTOMATIQUE TRIEUR-ETIQUETEUR, EL 20

Ensemble EL 20 A

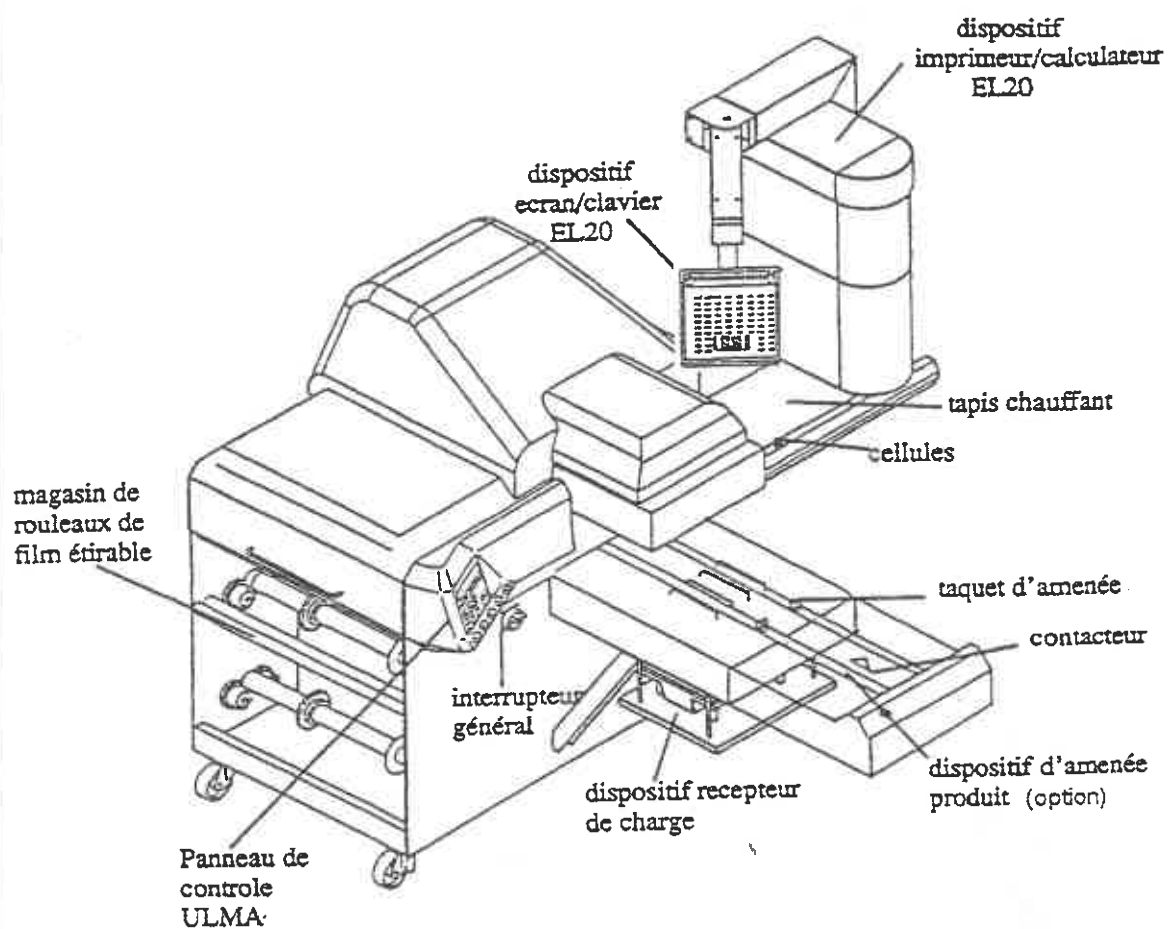




■ N° 6447-2

INSTRUMENT DE PESAGE A FONCTIONNEMENT AUTOMATIQUE TRIEUR-ETIQUETEUR, EL 20

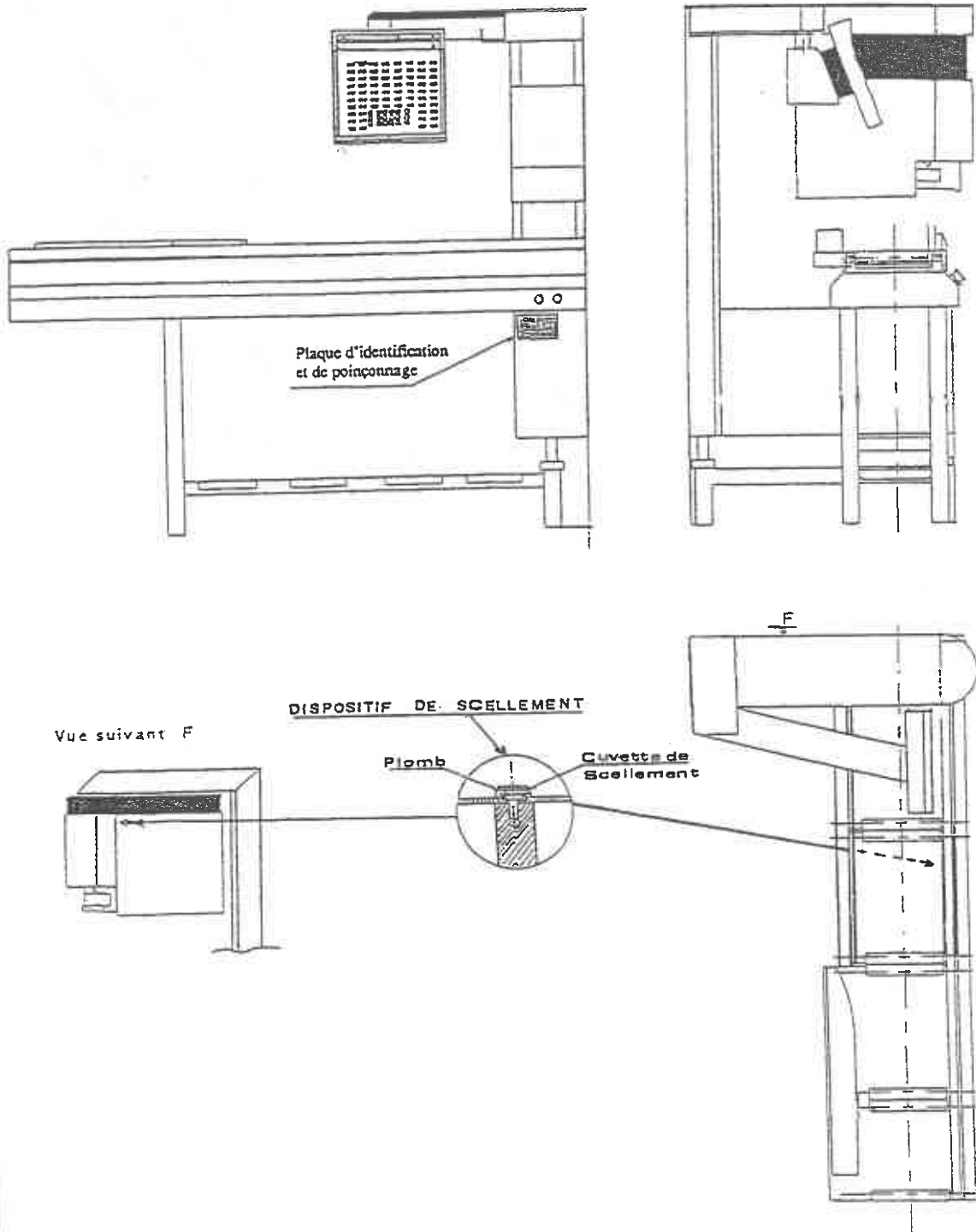
Ensemble EL 20 (intégration en emballeuse ULMA)



■ N° 6447-3

INSTRUMENT DE PESAGE A FONCTIONNEMENT AUTOMATIQUE TRIEUR-ETIQUETEUR, EL 20

Plan de scellement EL 20 A



■ N° 6447-4

INSTRUMENT DE PESAGE A FONCTIONNEMENT AUTOMATIQUE TRIEUR-ETIQUETEUR, EL 20

Plan de scellement EL 20 I

