

CERTIFICAT D'APPROBATION C.E. DE TYPE
N° 97.00.620.020.0 DU 12 NOVEMBRE 1997

Bascule
modèle REVAL SCALE n° 5463.00

DELIVRE PAR : sous-direction de la métrologie (organisme notifié n° 0171), 22, rue Monge, 75005 Paris (France).

EN APPLICATION : du décret n° 91.330 du 27 mars 1991 modifié, relatif aux instruments de pesage à fonctionnement non automatique et de l'arrêté du 22 juin 1992 modifié, relatif aux procédures d'attestation de la conformité des instruments de pesage à fonctionnement non automatique, transposant dans le droit français la directive 90/384/CEE du 20 juin 1990 modifiée par la directive 93/68/CEE du 22 juillet 1993.

DELIVRE A : Société FRANCE REVAL, rue de Québec, 17041 La Rochelle Cedex (France).

CONCERNANT : un instrument de pesage électronique, à fonctionnement non automatique, à équilibre automatique, à une seule étendue de mesure, à une seule valeur d'échelon, à indication numérique, principalement destiné à la détermination de la masse dans la pratique médicale.

CARACTÉRISTIQUES : Classe de précision : III
Portée maximale (Max) : 200 kg
Portée minimale (Min) : 4 kg
Echelon (e) : e = 200 g
Température de fonctionnement : + 10 °C/+ 40 °C.

VALABLE JUSQU'AU : 12 novembre 2007.

Les principales caractéristiques et conditions d'approbation, figurent dans l'annexe ci-jointe qui fait partie intégrante du présent certificat d'approbation et comprend 5 pages.

Tous les plans, schémas n^{os} 6486-1 et 2 et notices, sont déposés à la Sous-Direction de la Métrologie sous la référence de dossier DA 24.525.

LE SOUS-DIRECTEUR DE LA METROLOGIE,

J.F. MAGANA

NOTICE DESCRIPTIVE

Page 1/5 1 - INTRODUCTION

La bascule modèle «Reval Scale n° 5463.00» est un instrument de pesage électronique à fonctionnement non automatique, à équilibre automatique, à une seule étendue de mesure, à une seule valeur d'échelon, à indication numérique, destiné principalement à la détermination de la masse dans la pratique médicale.

Toutes les propriétés de cet instrument, qu'elles soient décrites ou non, ne doivent pas être contraires à la législation en vigueur et aux dispositions de la norme européenne EN 45501:1992/AC:1993 qui est prise comme référentiel.

2 - DESCRIPTION FONCTIONNELLE DES INSTRUMENTS

La bascule modèle «Reval Scale n° 5463.00» est composée de :

- un dispositif récepteur de charge constitué d'un accouplement de type cardan auquel est fixé un palonnier (noté «porte-manteau» sur les plans) libre en rotation, destiné à l'accrochage du système de préhension de la charge ou du patient à peser.
- un dispositif équilibreur et transducteur de charge constitué par un capteur de traction à jauges de contrainte SCAIME type SD25X 0.5t (certificat d'essai n° C9417 et son additif n° 1, délivrés par l'organisme notifié n° 0171) dont le montage permet une libre suspension du dispositif récepteur de charge.
- un dispositif indicateur SCAIME différant du type PWI 15 (certificat d'essai n° SDM I9401 délivré par l'organisme notifié n° 0171), par les points suivants :
 - les constituants ont été intégrés dans un boîtier de forme différente mais de même constitution,

- le cordon de la cellule de pesée est raccordé directement à l'intérieur du boîtier indicateur,
- l'indicateur est alimenté exclusivement par piles ou batterie,
- l'accès au mode configuration se fait par la fermeture d'une liaison sur la carte électronique (notée ST1) à l'aide d'un cavalier,
- l'identification du programme utilisé dans le dispositif indicateur et affiché lors de la mise sous tension est : **097L01-G**.

Les autres caractéristiques et le fonctionnement de ce dispositif indicateur sont identiques à ceux du dispositif indicateur SCAIME type PWI 15 et sont détaillés dans le certificat d'essai et son annexe, en particulier les deux modes d'utilisation : mode pesage et mode configuration.

Les principaux dispositifs de cet instrument sont les suivants :

- dispositif de mise sous tension et d'arrêt (bouton poussoir M/A),
- dispositif de mise à zéro semi-automatique et d'équilibrage de la tare combinés (bouton poussoir O/T),
- dispositif indicateur de zéro et de mise en œuvre du dispositif d'équilibrage de la tare,
- dispositif de mise à zéro initiale quand l'option «zéro mémorisé» n'est pas validée,
- dispositif de maintien du zéro,
- dispositif d'extension de l'indication (affichage temporaire pendant le maintien du bouton poussoir M/A avant arrêt de l'instrument ou affichage permanent en mode configuration).

Page 2/5 En mode configuration il est possible de sélectionner les options «zéro mémorisé» et/ou «tare mémorisée», de paramétrer et ajuster l'instrument. L'utilisation de ce mode configuration n'est accessible qu'après bris des scelllements de la fermeture du boîtier indicateur pour fermer la liaison ST1 de la carte électronique.

La bascule modèle «Reval Scale n° 5463.00» peut être alimentée par piles ou batteries intégrées dans le dispositif indicateur avec système automatique d'extinction au bout de 20 minutes.

La bascule modèle «Reval Scale n° 5463.00» se présentant comme un instrument librement suspendu ne possède pas de dispositif de mise à niveau, ni de dispositif indicateur de niveau.

3 - CARACTERISTIQUES TECHNIQUES ET METROLOGIQUES

Les caractéristiques techniques du dispositif indicateur SCAIME type PWI 15 sont détaillées dans son certificat d'essai et son annexe.

Le plan n° 1.98086.06.B annexé définit le montage du capteur.

Les caractéristiques techniques des capteurs SCAIME type SD25X 0.5t, ayant fait l'objet du certificat d'essai n° C9417 et de son additif n° 1, sont les suivantes :

Classe C, $E_{\min} = 1 \text{ kg}$, $E_{\max} = 501 \text{ kg}$, $n_{\max} = 2500$, $v_{\min} = 100 \text{ g}$.

Les principales caractéristiques de la bascule «Reval Scale n° 5463.00» sont :

- Classe de précision : III
- Portée maximale (Max) : 200 kg
- Portée minimale (Min) : 4 kg
- Echelon (e) : 200 g
- Nombre maximal d'échelons (n) : 1 000
- Effet maximal soustractif de tare : $T = - \text{Max}$
- Limite de fonctionnement en température : + 10 °C/+ 40 °C.

4 - CONDITIONS PARTICULIERES D'UTILISATION ET D'INSTALLATION

La bascule modèle « Reval Scale N° 5463.00 » doit toujours être installée et utilisée conformément au manuel d'utilisation du fabricant.

La bascule modèle «Reval Scale n° 5463.00» peut faire l'objet de différents montages décrits dans le plan n° 1.98086.03.B annexé.

5 - INSCRIPTIONS REGLEMENTAIRES

Le dispositif indicateur comporte sur la face avant, la plaque d'identification de l'instrument avec les inscriptions suivantes :

- Nom du fabricant, nom du modèle ;
- Portée maximale, portée minimale, échelon et classe de précision ;
- Limites de fonctionnement en température ;
- Le numéro du certificat d'approbation C.E. de type (T.A.C.).

Cette plaque d'identification comporte également des emplacements pour :

- le marquage CE avec le millésime de l'année et le (les) numéro(s) d'organisme(s) notifié(s),
- la lettre M en caractère majuscule d'imprimerie noir sur fond vert,
- l'apposition d'une vignette de vérification périodique,
- le numéro de série de l'instrument.

(Voir en annexe plan n° 1.98086.06.E pour l'emplacement de ces indications réglementaires.)

Page 3/5 6 - SCELLEMENTS

Afin de protéger les composants qui ne peuvent être ni démontés, ni réglés par l'utilisateur, l'instrument est muni de dispositifs de scellements sur lesquels une marque doit être apposée (voir plan n° 1.98086.06.E en annexe pour l'emplacement des scellements).

Cette marque peut être :

- Soit une marque du constructeur, stipulée dans un système de qualité approuvé par un organisme notifié (annexe II, point 2-3 de la directive 90/384/CEE du 20.06.1990 modifiée, article 4 du décret 91-330 du 27-3-1991 modifié),

- Soit une marque légale dans un Etat membre de l'Union Européenne ou dans tout autre Etat signataire de l'accord instituant l'Espace Economique Européen.

Les scellements sont assurés par apposition de vignettes destructibles à l'arrachement.

Les deux scellements situés sur le dessous de l'indicateur recouvrent deux vis diamétralement opposées de la fixation du boîtier; le scellement d'une de ces deux vis assure simultanément le scellement de la plaque d'identification et celui du boîtier indicateur.

Par ailleurs le scellement du boîtier assure le scellement de la connexion de l'indicateur à la cellule de pesée dont le câble est raccordé directement à l'intérieur du boîtier indicateur.

7- REMARQUES

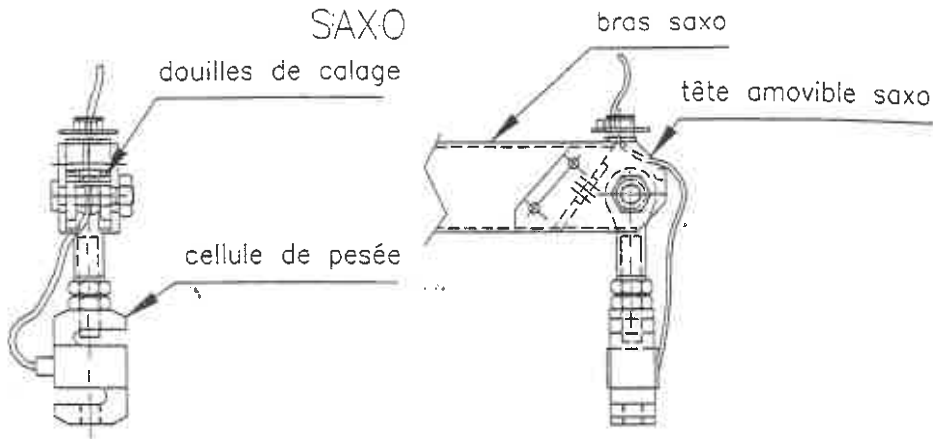
L'ensemble des messages affichés peut être traduit dans une langue officielle du pays dans lequel l'instrument est destiné à être mis en service.

Les instruments faisant l'objet du présent certificat peuvent être commercialisés sous la marque «FRANCE REVAL» ou d'autres marques commerciales.

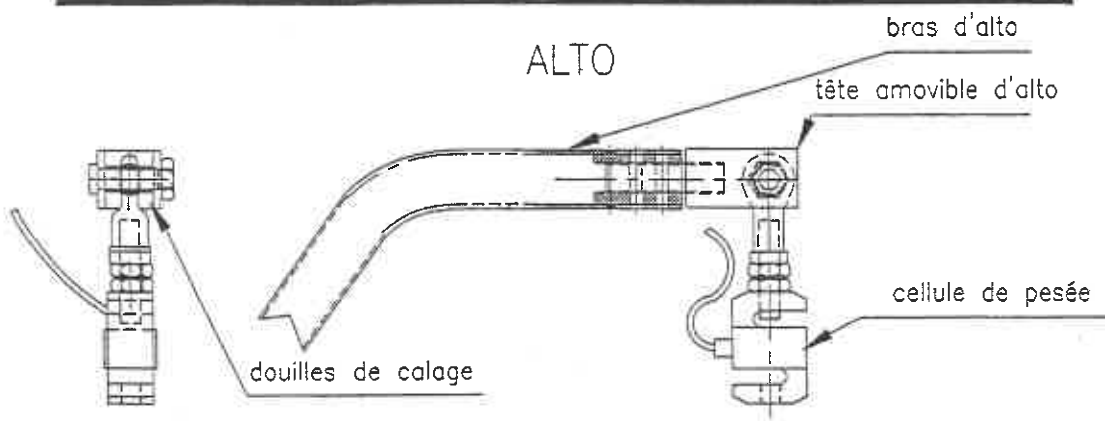
■ N° 6486-1

BASCULE, REVAL SCALE N° 5463.00

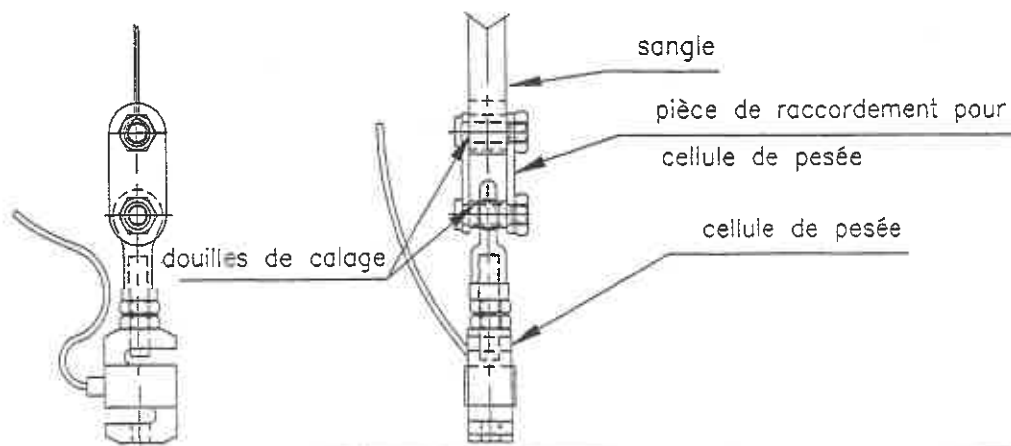
SAXO



ALTO



RAIL AU PLAFOND



Dossier:		98086		Tolérance:	
Référence:		-			
E	-	-	-	Date	Nom
E	-	-	-	Dess.	14/10/97 L. Y
D	-	-	-	Vérif.	
C	-	-	-	Visé	
B	-	-	-		
A	-	-	-		
Ind.	Modification	Date	Nom	Matière:	-
Fmt:	-			Echelle:	SANS

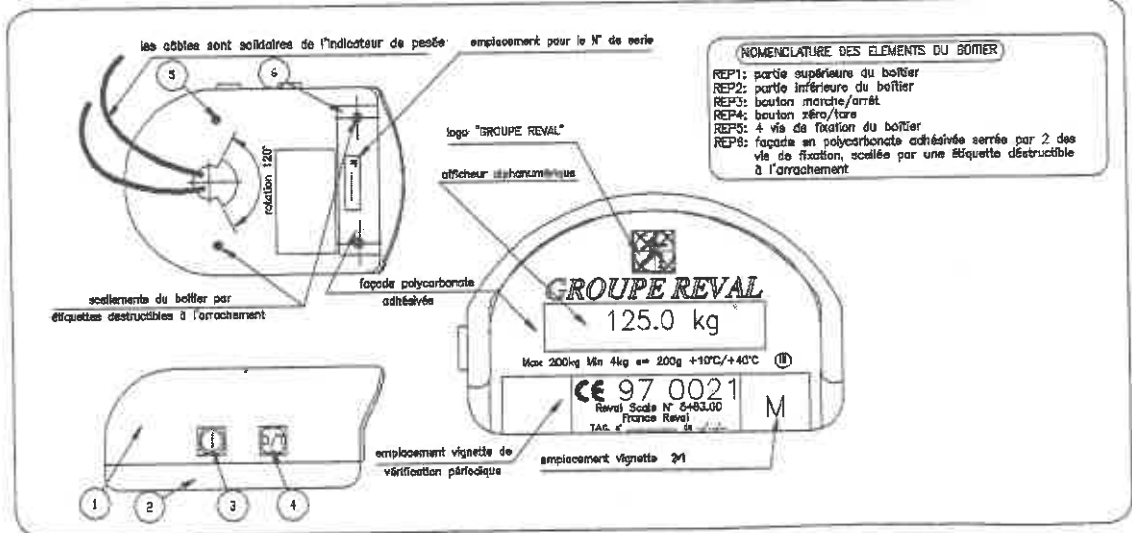
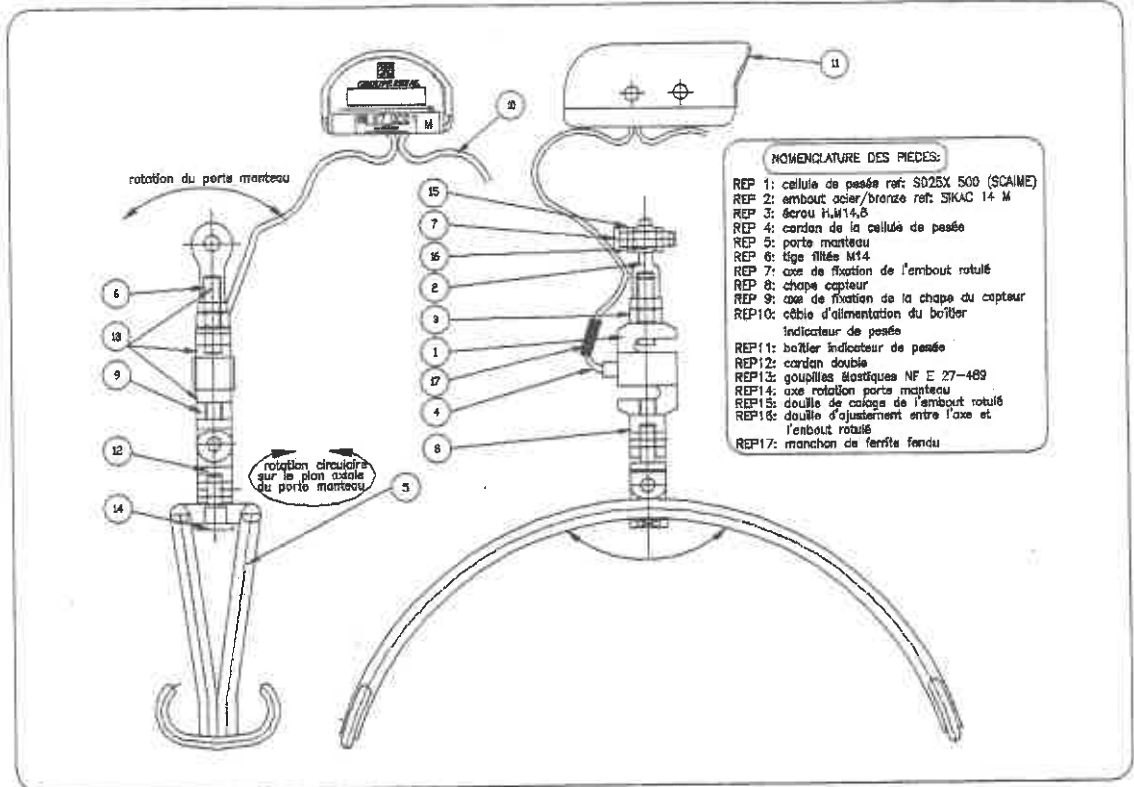


EXEMPLES DE MONTAGES POSSIBLES
SYSTEME DE PESEE "REVAL SCALE"

N° Plan: 1.98086.03.B



N° 6486-2
BASCULE, REVAL SCALE N° 5463.00



Dossier: REVAL SCALE		Tolérance:	
Référence: -		Date: -	
E	-	-	-
D	-	-	-
C	-	-	-
B	-	-	-
A	-	-	-
Ind.	Modification	Date	Nom
Fmt:	-		
		Matière: -	
		Echelle: SANS	


france reval
 EQUIPEMENT HOSPITALIER
 Z.I. Chef de Bale
 Rue de Québec
 17041 LA ROCHELLE cedex1

MONTAGE, FACADE ET SCHELLEMENTS
SYSTEME DE PESEE "REVAL SCALE" 5463

N°Plan: 1.98086.06.E o/lo: -

