

DECISION D'APPROBATION DE MODELE
N° 97.00.573.002.1 DU 5 MARS 1997

Compteur d'énergie électrique STEPPER modèle U3C1

LA PRESENTE DECISION EST PRONONCEE EN APPLICATION DU DECRET N° 88-682 DU 6 MAI 1988 RELATIF AU CONTROLE DES INSTRUMENTS DE MESURE, DU DECRET DU 28 DECEMBRE 1935 RELATIF A LA VERIFICATION DES COMPTEURS D'ENERGIE ELECTRIQUE ET DE L'ARRETE DU 6 JANVIER 1987 RELATIF A LA CONSTRUCTION ET A L'APPROBATION DE TYPES DE COMPTEURS D'ENERGIE ELECTRIQUE, FONDES SUR UN PRINCIPE ELECTRONIQUE.

FABRICANT

STEPPER ENERGIE FRANCE, 34, rue Marc Seguin, BP 2154, 68060 Mulhouse Cedex.

CARACTERISTIQUES

Le compteur STEPPER, modèle U3C1, est un compteur d'énergie électrique pour courants alternatifs triphasés à quatre fils, dont le fonctionnement est basé sur un principe électronique.

Les principales caractéristiques de cet instrument, sont les suivantes :

- Tension nominale : 230 V
- Courant de base : 10 A
- Courant maximal : 60 A
- Facteur de charge : 6
- Constante du compteur : 1 wh par impulsion.

Le compteur STEPPER modèle U3C1 se compose de trois sous-ensembles :

- le bloc de comptage, enfermé dans un boîtier moulé composé d'un socle et d'un couvercle vissé, comprend l'électronique, l'afficheur à cristaux liquides, deux boutons poussoirs, les indications signalétiques et les borniers ;
- le cache-bornes inférieur, vissé sur le socle, équipé d'un dispositif de scellements réservé au distributeur d'énergie. Ce cache-bornes recouvre les connexions vers le réseau de distribution ;
- le cache-bornes supérieur, vissé et clipsé sur le socle, recouvre les connexions vers le client.

SCELLEMENTS

Le démontage du boîtier renfermant la partie mesure est protégé par deux capsules en plastique enclipsables, indémontables sans destruc-

tion et qui reçoivent la marque de vérification primitive.

Un scellement électronique verrouille l'accès calibrage.

INSCRIPTIONS REGLEMENTAIRES

La plaque d'identification des instruments concernés par la présente décision porte le numéro figurant dans le titre de celle-ci.

DEPOT DE MODELE

Les plans et schémas permettant d'identifier le modèle sont déposés à la direction régionale de l'industrie, de la recherche et de l'environnement d'Alsace, à la sous-direction de la métrologie et chez le fabricant, sous le numéro DA 01-178.

VALIDITE

La présente décision a une validité de dix ans à compter de la date figurant dans son titre.

REMARQUE

Les indications relevées à distance ne sont pas soumises au contrôle de l'Etat.

ANNEXES

Notice descriptive.

Dessins n°s 6372-1 et 2.

Photo n° 6372-3.

POUR LE MINISTRE ET PAR DELEGATION

PAR EMPECHEMENT DU DIRECTEUR DE L'ACTION REGIONALE
ET DE LA PETITE ET MOYENNE INDUSTRIE,
L'INGENIEUR EN CHEF DES MINES,

J.F. MAGANA

NOTICE DESCRIPTIVE

Compteur d'énergie électrique
STEPPER
 modèle U3C1

I - PRINCIPE

Le compteur électrique modèle U3C1 calcule l'énergie active triphasée pour des puissances souscrites ne dépassant pas 36 kVA.

Le principe de mesure repose sur un traitement analogique séparé du courant et de la tension. Après mise en forme, ces signaux sont échantillonnés puis traités de façon numérique.

Par phase, un capteur de tension et un capteur de courant délivrent des signaux proportionnels aux tensions du réseau électrique et aux courants utilisateurs. Le capteur de tension est un diviseur de tension matérialisé par des résistances de précision. Le capteur de courant utilise un shunt de puissance.

Successivement pour chaque phase, les deux signaux de tension et de courant sont échantillonnés simultanément. Après amplification, ces signaux analogiques sont transformés en signaux numériques par un convertisseur analogique/numérique puis transmis au micro contrôleur.

Le micro contrôleur calcule la puissance instantanée par phase. Ensuite, par sommation des puissances instantanées, il détermine l'énergie active. Cette énergie est totalisée jusqu'à obtenir 1 Wh. Une impulsion est alors émise sur la diode électroluminescente. L'énergie active qui apparaît sur l'afficheur, est stockée dans l'index tarifaire utilisé et conservée en mémoire non volatile.

II - DESCRIPTION**II.1. Description mécanique**

Le compteur comporte trois sous-ensembles en polycarbonate :

Le cache-bornes inférieur :

Il est pourvu d'un dispositif de scellement propre au distributeur d'énergie. Il protège l'accès aux bornes de puissance, au bus de téléreport et au bouton de programmation.

Le cache-bornes supérieur :

Il recouvre les bornes de connexion vers le client (relais, télé-information). Il peut être plombé.

Le bloc de comptage :

Il est composé :

- d'un socle qui reçoit les bornes, les capteurs, la carte électronique,
- d'un couvercle comprenant dans la partie supérieure les organes de communication,
- d'un afficheur à cristaux liquides,
- de deux boutons poussoirs, défilement et sélection,
- d'une diode électroluminescente permettant de visualiser chaque impulsion,
- des inscriptions et marquages réglementaires.

II.2. Descriptions fonctionnelles

Voir dessin n° 6372-1.

III - FONCTIONS

Cet appareil permet de gérer les fonctions classiques d'un compteur associé à un dispositif de changement de tarif. A ces fonctions classiques se rajoutent :

- *Affichage* : il est électronique et permet de visualiser à la demande la plupart des paramètres de l'appareil,
- *Gestion des circuits de sortie* : les circuits de sortie (relais) permettent au client l'utilisation des appareils connectés selon l'option tarifaire choisie,

- *Mémorisation* : toutes les données servant à la facturation ou à la surveillance du fonctionnement de l'appareil sont mémorisées dans des mémoires non-volatiles,
- *Programmation* : elle peut être réalisée localement par l'intermédiaire de trois boutons-poussoirs dont un situé sous le cache-bornes plombé. Elle peut aussi être réalisée à distance via le bus de téléreport,
- *Télé-information client* : chaque appareil comporte une sortie de données à l'attention du client. Elle est unidirectionnelle,
- *Téléreport* : chaque appareil possède une sortie permettant de le coupler à un bus de communication afin d'automatiser le relevé ou de permettre la téléprogrammation. L'échange de données est bidirectionnel.

IV - SECURITES

Le compteur modèle U3C1 dispose de :

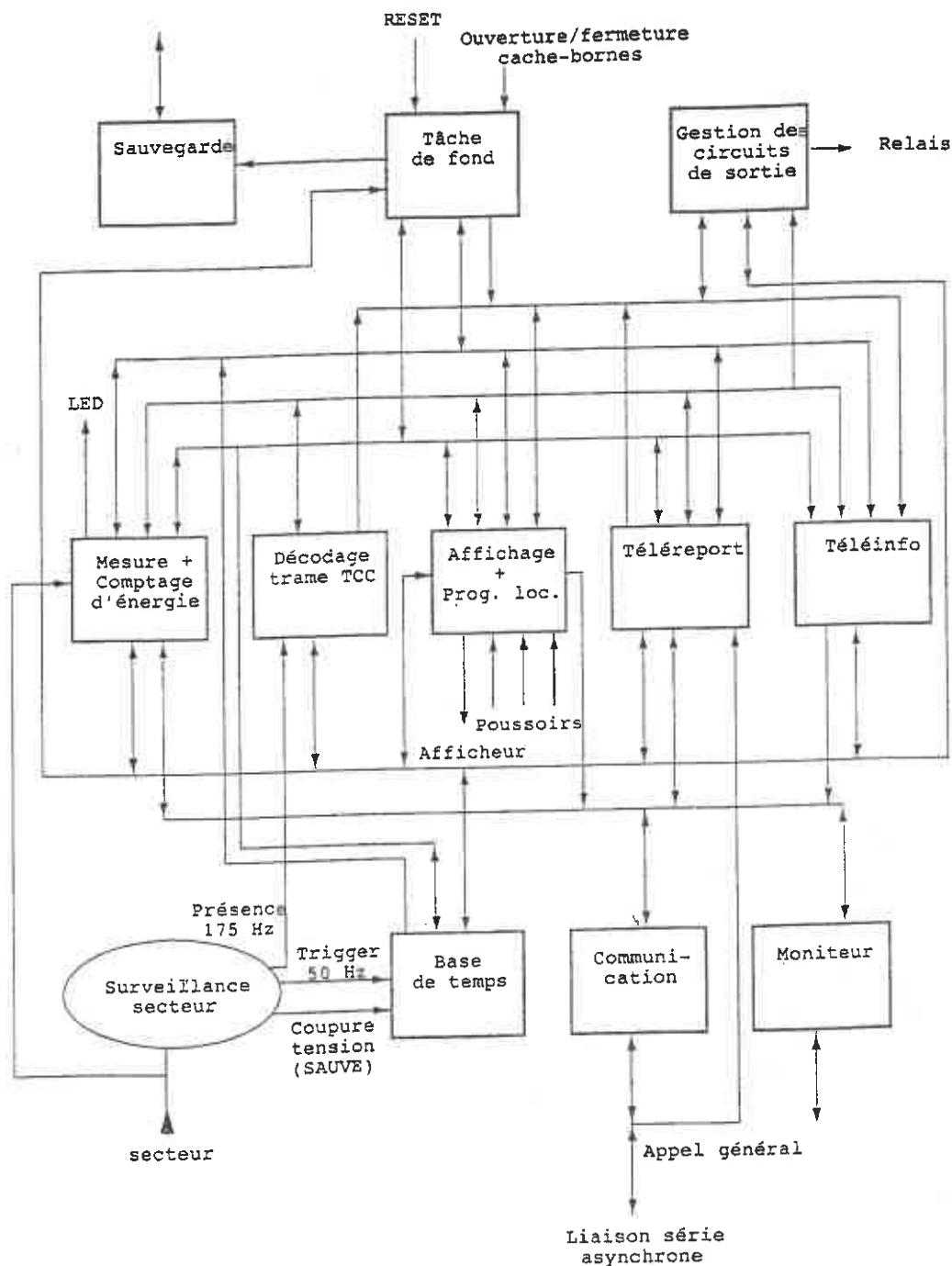
- Un dispositif de détection de l'ouverture du cache-bornes inférieur, opérationnel même en cas de défaut secteur.
- Un bouton-poussoir situé sous le cache-bornes inférieur, qui permet d'activer la séquence de programmation locale. Toutefois, les paramètres métrologiques ne sont pas modifiables.
- Un test afficheur qui peut être activé par le bouton-poussoir «Sélection».

Toutes les paramètres relatifs au comptage, à la programmation et à la surveillance de l'ouverture du cache-bornes inférieur sont régulièrement sauvegardés en mémoire non volatile.

■ N° 6372-1

COMPTEUR D'ENERGIE ELECTRIQUE STEPPER, U3C1

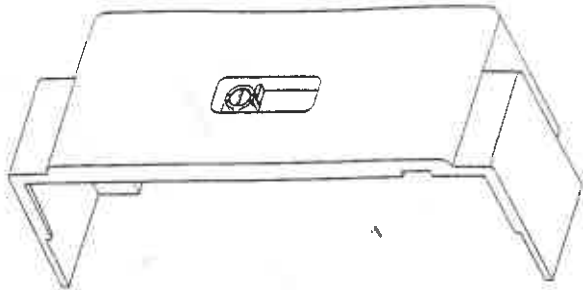
Synoptique



■ N° 6372-2

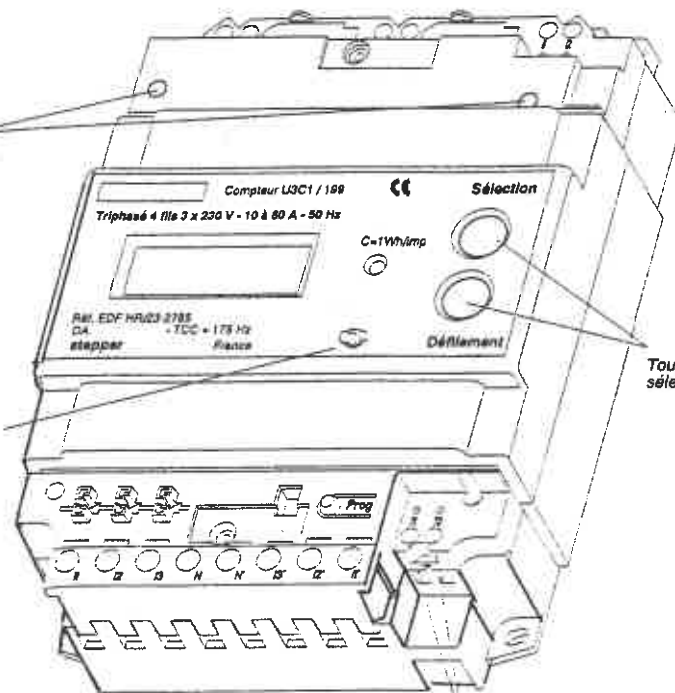
COMPTEUR D'ENERGIE ELECTRIQUE STEPPER, U3C1

Plan de scellements



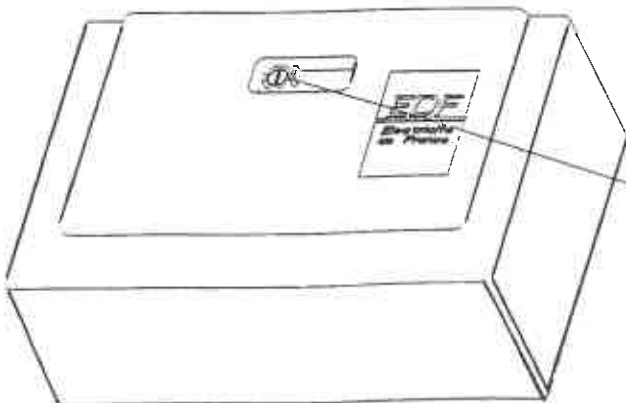
Capuchons sur les 2 vis sous cache-bornes client :
Scellements pour empêcher
le démontage de l'appareil

Poinçonnage
'marque de vérification'



Touches de
sélection

Après calibration du compteur par
les bornes de sortie téléinformation
T1 et T2, l'accès au moniteur est
interdit par un verrouillage électronique



Fil de plombage pour scellement
de la vis EDF du cache-bornes



■ N° 6372-3
COMPTEUR D'ENERGIE ELECTRIQUE STEPPER, U3C1

