

DECISION D'APPROBATION DE MODELES
N° 97.00.462.008.1 DU 30 MAI 1997

Ensembles de mesurage HAAR-FRANCE modèles PRECIFLOW S montés sur camions (PRECISION COMMERCIALE)

LA PRESENTE DECISION EST PRONONCEE EN APPLICATION DU DECRET N° 88-682 DU 6 MAI 1986 RELATIF AU CONTROLE DES INSTRUMENTS DE MESURE, DU DECRET DU 12 AVRIL 1955 REGLEMENTANT LA CATEGORIE D'INSTRUMENTS DE MESURE : INSTRUMENTS MESUREURS VOLUMETRIQUES DE LIQUIDES AUTRES QUE L'EAU ET DU DECRET N° 73-791 DU 4 AOUT 1973 RELATIF A L'APPLICATION DES PRESCRIPTIONS DE LA COMMUNAUTE ECONOMIQUE EUROPEENNE AU CONTROLE DES COMPTEURS VOLUMETRIQUES DE LIQUIDES AUTRES QUE L'EAU ET DE LEURS DISPOSITIFS COMPLEMENTAIRES.

FABRICANT

Société HAAR-FRANCE, 13, rue René Cassin,
95220 Herblay.

OBJET

La présente décision complète le certificat d'approbation de modèles n° 97.00.462.005.0 du 28 février 1997 (1) et la décision d'approbation de modèle n° 97.00.462.006.1 du 28 février 1997 (2).

CARACTERISTIQUES

Les ensembles de mesurage HAAR-FRANCE, modèles PRECIFLOW S, montés sur camions, faisant l'objet de la présente décision, diffèrent des modèles PRECIFLOW S approuvés par les certificats précités par le remplacement des compteurs SATAM par les compteurs volumétriques HAAR à indicateur mécanique modèles CHF.MKA.800.A1, CHF.MKA.2290.A1 ou CHF.MKA.3350.A1, approuvés par le certificat n° D.96.5.243.42 du 9 avril 1996 et du 15 janvier 1997 ou par les compteurs volumétriques HAAR-FRANCE modèles CEHF-800 H, CEHF-2290 H ou CEHF-3350 H approuvés par la décision n° 97.00.422.006.1 du 24 avril 1997 (3).

Chaque ensemble de mesurage HAAR-FRANCE modèle PRECIFLOW S, intégrant un compteur approuvé figurant dans le tableau ci-après, peut mesurer le liquide correspondant indiqué par une croix :

Modèle de compteur	Certificat ou décision	Hydrocarbures	Huiles de viscosité inférieure ou égale à 500 mPa.s à 20 °C
CHF.MKA.800.A1	D.96.5.243.42 du 17 janvier 1997	X	X
CHF.MKA.2290.A1	D.96.5.243.42 du 9 avril 1996		X
CHF.MKA.3350.A1	D.96.5.243.42 du 9 avril 1996		X
CEHF-800 H	97.00.422.006.1 du 24 avril 1997	X	X
CEHF-2290 H	97.00.422.006.1 du 24 avril 1997		X
CEHF-3350 H	97.00.422.006.1 du 24 avril 1997		X

(1) Revue de Métrologie, février 1997, page 133.

(2) Revue de Métrologie, février 1997, page 134.

(3) Revue de Métrologie, avril 1997, page 277.



Les caractéristiques métrologiques des ensembles de mesurage sont désormais les suivantes :

Liquides mesurés	Hydrocarbures	Huiles
Débit maximal	48 m ³ /h	25 m ³ /h
Débit minimal	4,8 m ³ /h	6 m ³ /h
Livraison minimale	500 l	500 l
Echelon d'indication	0,1 l ou 1 l	0,1 l ou 1 l
Pression maximale de fonctionnement pour : <ul style="list-style-type: none"> • essences, pétrole, • gazole, fioul domestique • huiles 	6 bar 8 bar	8 bar

La vanne mécanique SATAM type AD46 à double sortie est remplacée par la vanne mécanique HAAR type KH3/2 à double sortie pour les ensembles de mesurage PRECIFLOW S équipés d'un compteur HAAR modèle CHF.MKA.A1 et par la vanne pneumatique HAAR type PVL à double sortie pour les ensembles de mesurage PRECIFLOW S équipés d'un compteur HAAR-FRANCE modèle CEHF-H.

Les conditions particulières de construction et de vérification sont identiques à celles définies dans le certificat d'approbation de modèles n° 97.00.462.005.0 du 28 février 1997 (1).

INSCRIPTIONS REGLEMENTAIRES

La plaque d'identification des instruments concernés par la présente décision doit porter le numéro et la date figurant dans le titre de celle-ci.

DEPOT DE MODELE

Les plans et schémas ont été déposés à la sous-direction de la métrologie et à la direction régio-

nale de l'industrie, de la recherche et de l'environnement d'Ile-de-France sous la référence DA 13-1476 rév 0.

VALIDITE

La présente décision est valable jusqu'au 28 février 2007.

ANNEXES

Plans de scellements n^{os} 6418-1 et 2.

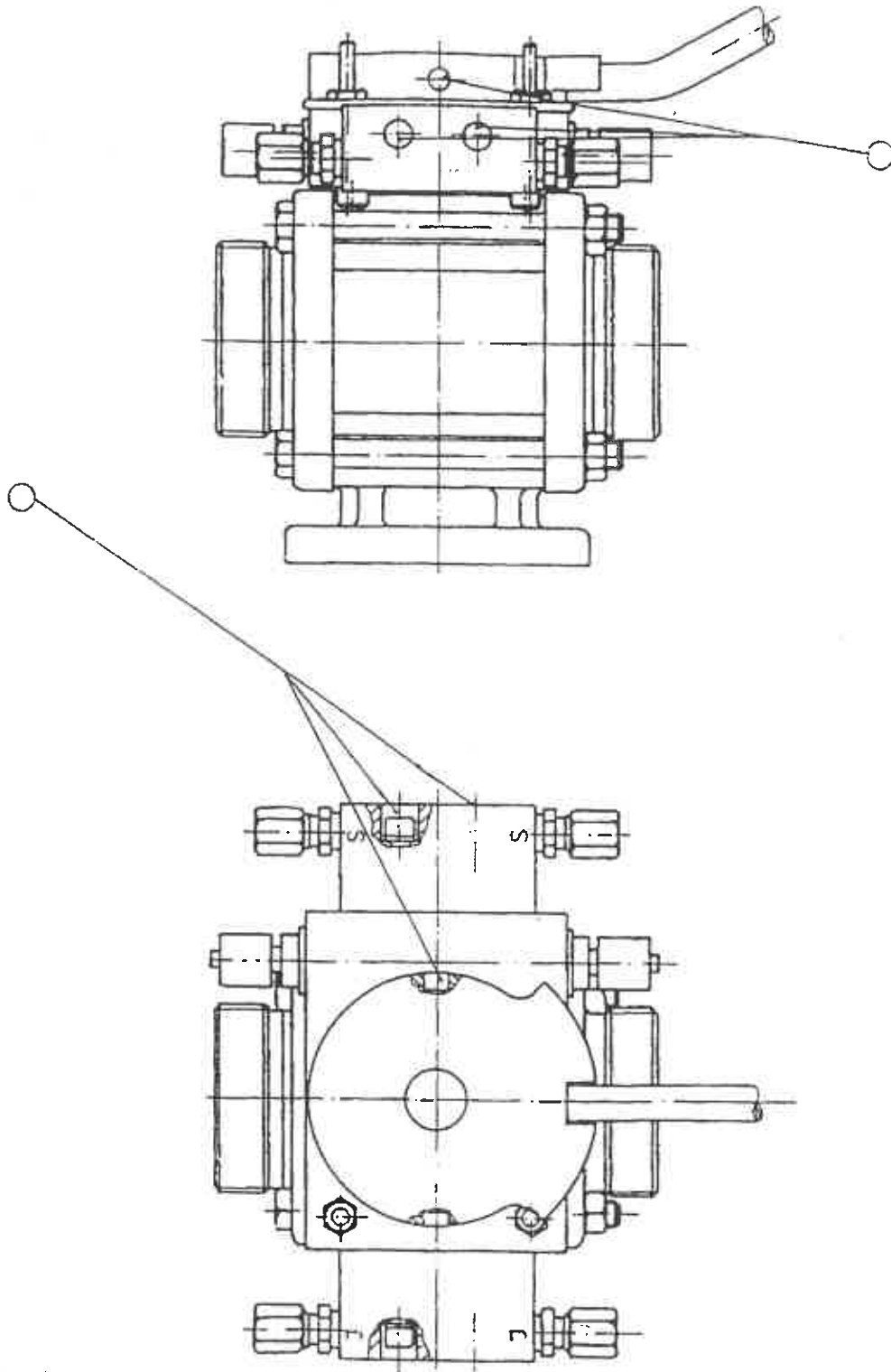
POUR LE MINISTRE ET PAR DELEGATION :
 PAR EMPECHEMENT DU DIRECTEUR DE L'ACTION REGIONALE
 ET DE LA PETITE ET MOYENNE INDUSTRIE,
 L'INGENIEUR EN CHEF DES MINES,
 J.F. MAGANA



■ N° 6418-1

ENSEMBLES DE MESURAGE HAAR-FRANCE, PRECIFLOW 5 MONTES SUR CAMIONS

Plan de scellement de la vanne type KH 3/2

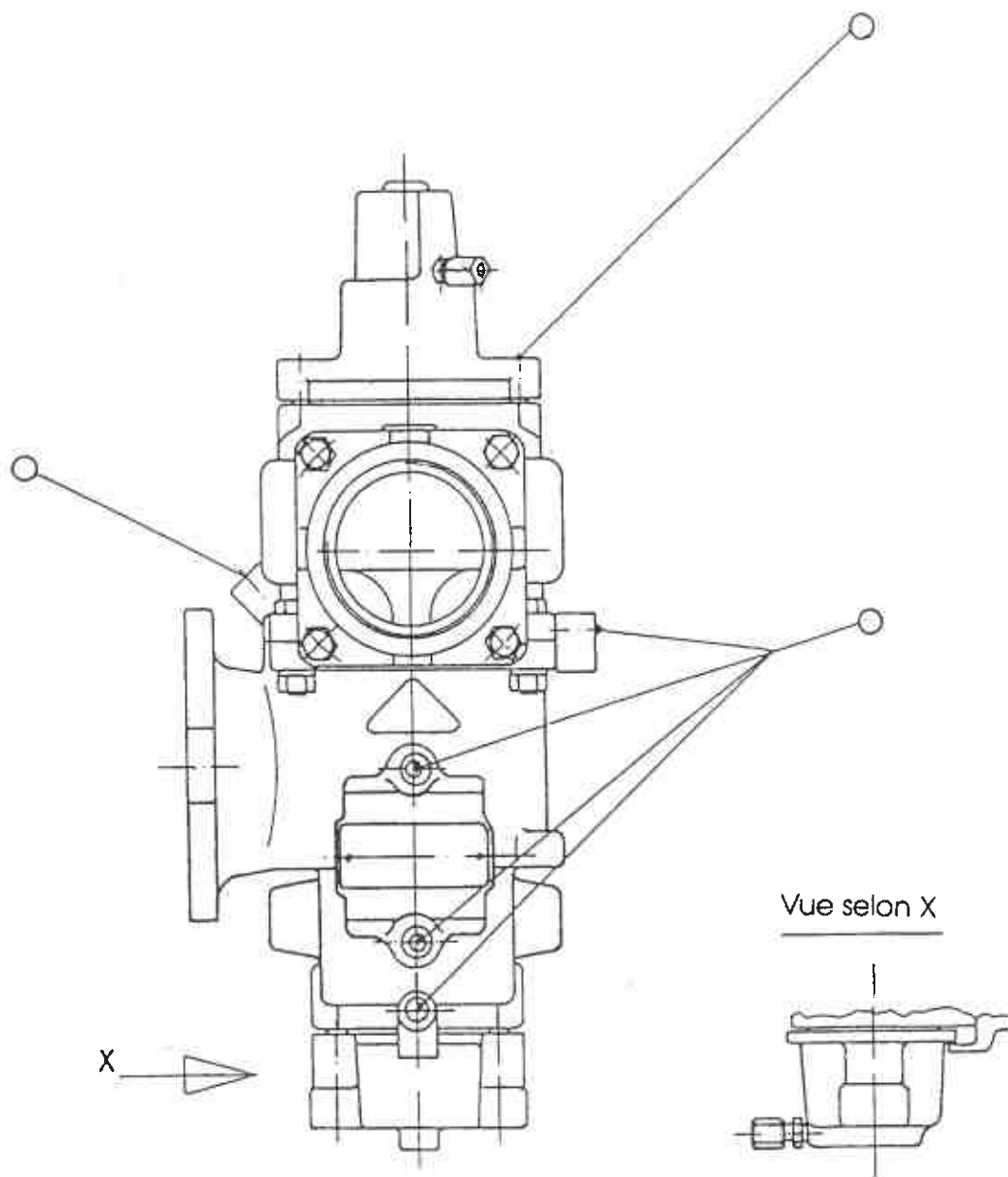


○ Plomb



■ N° 6418-2
ENSEMBLES DE MESURAGE HAAR-FRANCE, PRECIFLOW 5 MONTES SUR CAMIONS

Plan de scellement de la vanne type PVL



○ Plomb

