

DECISION D'APPROBATION DE MODELE  
N° 97.00.452.004.1 DU 8 SEPTEMBRE 1997

## Ensemble de mesurage routier GILBARCO modèle EUROLINE 10

LA PRESENTE DECISION EST PRONONCEE EN APPLICATION DU DECRET N° 88-682 DU 6 MAI 1988 RELATIF AU CONTROLE DES INSTRUMENTS DE MESURE, DU DECRET DU 12 AVRIL 1955 REGLEMANANT LA CATEGORIE D'INSTRUMENTS DE MESURE : INSTRUMENTS MESUREURS VOLUMETRIQUES DE LIQUIDES AUTRES QUE L'EAU ET DU DECRET N° 73-791 DU 4 AOUT 1973 RELATIF A L'APPLICATION DES PRESCRIPTIONS DE LA COMMUNAUTE EUROPEENNE AU CONTROLE DES COMPTEURS VOLUMETRIQUES DE LIQUIDES AUTRES QUE L'EAU ET DE LEURS DISPOSITIFS COMPLEMENTAIRES.

### FABRICANT

GILBARCO LTD, Crompton Close, Basildon, Essex, SS14 3BA, Royaume-Uni.

### DEMANDEUR

P.A. DISTRIBUTION, 27, chemin des Pivolles, 69150 Décines, France.

### CARACTERISTIQUES

L'ensemble de mesurage routier GILBARCO, modèle EUROLINE 10, faisant l'objet de la présente décision est destiné au mesurage du gazole et du fioul domestique. Il est constitué des éléments suivants :

- deux sous-ensembles hydrauliques indépendants, constitués chacun par les éléments hydrauliques constitutifs de l'ensemble de mesurage GILBARCO à distribution multiple modèle EUROLINE 5,2 IG approuvé par la décision n° 95.00.452.009.1 du 22 août 1995 (1),

(1) *Revue de Métrologie*, août 1995, page 835.

(2) *Revue de Métrologie*, mars 1993, page 438.

- un dispositif calculateur-indicateur électronique des volumes et des prix GILBARCO modèle EPSILON phase I identique à celui équipant les ensembles de mesurage routiers GILBARCO à distribution multiple modèles EUROLINE approuvés par la décision n° 93.00.452.002.1 du 15 mars 1993 (2),

- un flexible de diamètre intérieur de 32 millimètres dans lequel sont cumulés les volumes mesurés par chacun des deux sous-ensembles hydrauliques et terminé par un robinet d'extrémité modèle Elaflex ZVA 32.

Les caractéristiques du modèle de base sont les suivantes :

- débit maximal : 9 000 l/h
- débit minimal : 520 l/h
- pression maximale de fonctionnement : 3,5 bar
- livraison minimale : 20 l
- échelon de volume : 0,01 l
- portée maximale en volume : 950,00 l
- échelon du prix unitaire (PU) : 0,01 F
- portée maximale du prix unitaire : 99,99 F
- échelon de prix à payer :  
0,05 F si PU < 5 F  
0,10 F si PU ≥ 5 F
- portée maximale du prix à payer : 9 200,00 F.

Rappel des caractéristiques des émetteurs d'impulsions :

- volume correspondant à une impulsion : 3,79 ml
- nombre d'impulsions par litres : 264
- fréquence maximale d'envoi des impulsions : 766 Hz.

Rappel des caractéristiques du mesureur GILBARCO modèle PA 024 TC :

- volume cyclique : 0,473 l
- plage de réglage équivalente à : 3,75 %
- variation minimum de réglage : 0,029 %.

#### Variantes à partir du modèle de base :

A partir du modèle de base sont dérivées deux variantes différant par les éléments constitutifs et/ou le débit maximal.

**Variante 1.** Cette variante est obtenue par la juxtaposition dans un châssis unique, de deux mêmes ensembles de mesurage GILBARCO modèle EUROLINE 10 faisant l'objet de la présente décision. Un robinet d'extrémité est associé à chacun des deux sous-ensembles hydrauliques. Deux distributions indépendantes peuvent alors se réaliser de manière simultanée. Le dispositif calculateur-indicateur électronique GILBARCO modèle EPSILON phase I est muni dans ce cas de deux indicateurs électroniques des volumes et des prix.

Les autres caractéristiques du modèle de base sont inchangées.

**Variante 2.** Cette variante diffère du modèle de base et de la variante 1 par le débit maximal, qui est réduit à 7 200 l/h. Les autres caractéristiques du modèle de base ou de la variante 1 sont inchangées. La réduction du débit est obtenue par l'utilisation d'un flexible de diamètre intérieur de 25 millimètres et d'un robinet d'extrémité modèle Elaflex ZVA 25.

Au modèle de base et à toutes les variantes décrites ci-dessus peut être adjoint un second point de distribution appelé «satellite» dont les volumes débités sont cumulés à ceux de la borne principale dans les conditions suivantes :

Un bouton poussoir est situé à proximité de chaque robinet d'extrémité.

Après raccroché du robinet d'extrémité, une temporisation de dix secondes se matérialise par un affichage clignotant. L'action sur le bouton poussoir pendant ces dix secondes permet alors de continuer, d'une manière cumulative, la transaction avec le deuxième robinet d'extrémité dans un délai de trente secondes. L'affichage redevient fixe.

Si ces délais sont dépassés, la transaction est considérée comme terminée et doit être finalisée par un encaissement.

La borne satellite peut comporter un affichage répétant les données de transaction. Dans ce cas, la mention «Données non contrôlées par l'Etat» est placée de manière visible sur la fenêtre d'affichage du satellite.

#### CONDITIONS PARTICULIERES DE VERIFICATION

La vérification de l'ensemble de mesurage routier GILBARCO modèle EUROLINE 10 faisant l'objet de la présente décision comprend, outre les essais réglementaires, un essai d'exactitude sur chacun des deux sous-ensembles hydrauliques de manière indépendante et sur l'ensemble complet.

Afin de pouvoir vérifier séparément les sous-ensembles hydrauliques constituant l'ensemble de mesurage routier GILBARCO modèle EUROLINE 10, une vanne de fermeture à commande manuelle scellée est placée en amont de chaque mesureur et permet de les isoler successivement et de vérifier la conformité de chaque sous-ensemble.

Les conditions particulières de vérification fixées par les décisions précitées restent inchangées.

#### DEPOT DE MODELE

Les plans et schémas ont été déposés à la direction régionale de l'industrie, de la recherche et de l'environnement de Rhône-Alpes ainsi qu'à la sous-direction de la métrologie sous la référence DA 24-476.

#### VALIDITE

La présente décision a une validité de dix ans à compter de la date figurant dans son titre.

#### ANNEXES

Schémas n<sup>os</sup> 6442-1 à 3.

POUR LE MINISTRE ET PAR DELEGATION :

PAR EMPECHEMENT DU DIRECTEUR DE L'ACTION REGIONALE  
ET DE LA PETITE ET MOYENNE INDUSTRIE,  
L'INGENIEUR EN CHEF DES MINES,

J.F. MAGANA

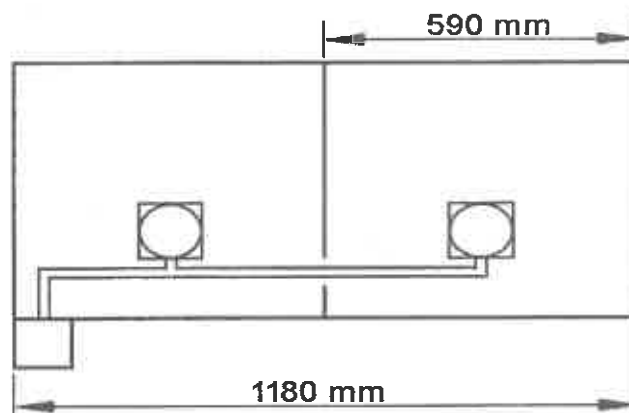
■ N° 6442-1

ENSEMBLE DE MESURAGE ROUTIER GILBARCO, EUROLINE 10

Architecture du modèle de base et des variantes

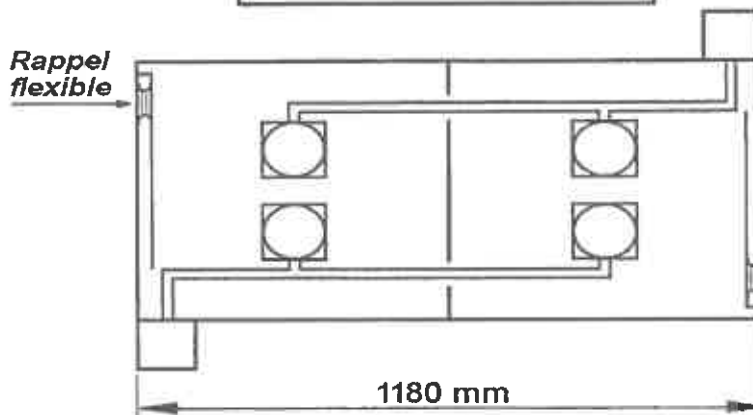
**MODELE DE BASE**  
Débit maximal :  
150 l/min

**VARIANTE 2**  
1 robinet d'extrémité  
Débit maximal : 120 l/min



**VARIANTE 1**  
Débit maximal : 150 l/min

**VARIANTE 2 avec**  
2 robinets d'extrémité  
Débit maximal : 120 l/min

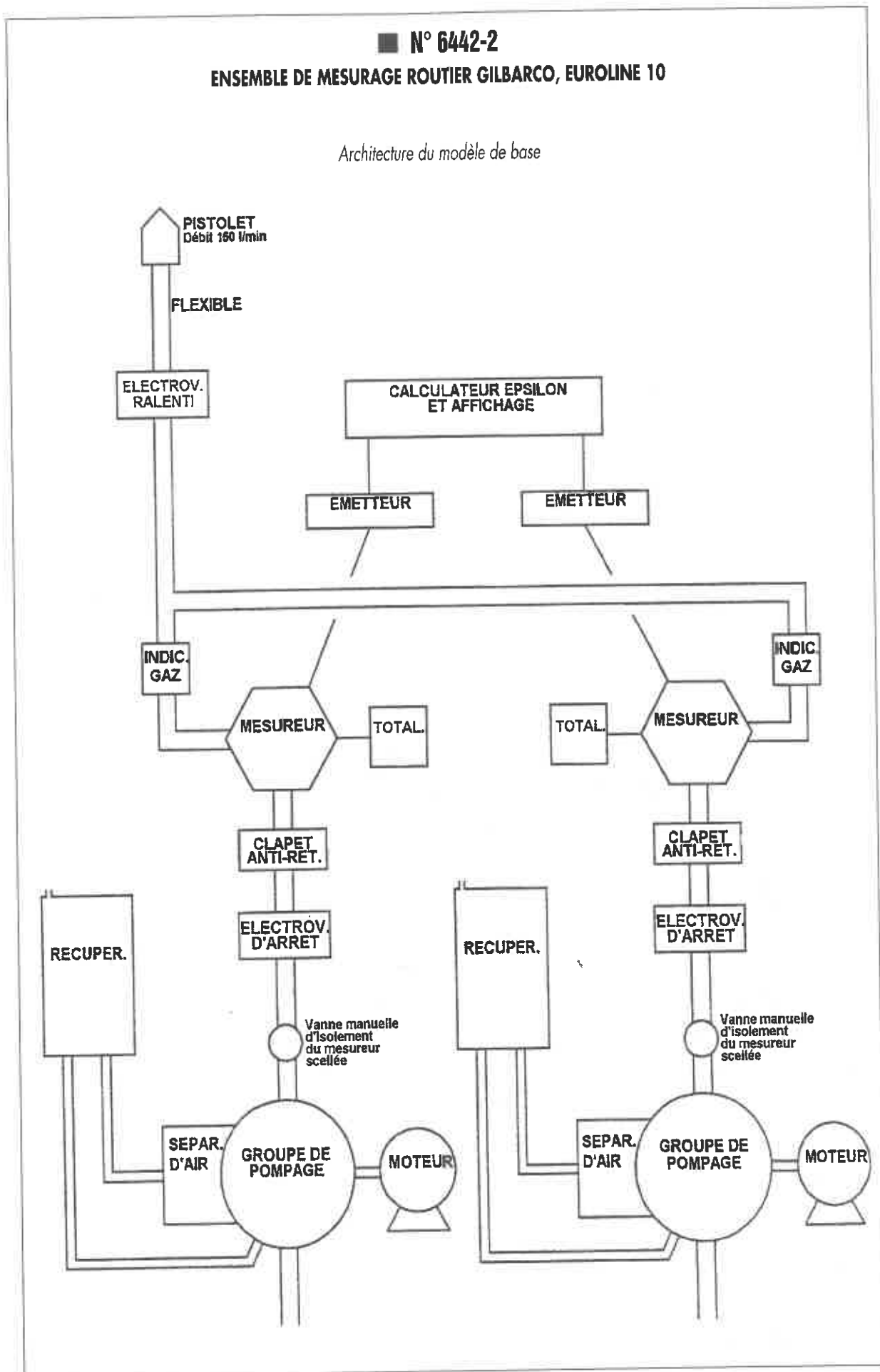


**NOTE :** le rappel flexible n'existe qu'avec  
les variantes à débit maximum de 120 l/min

■ N° 6442-2

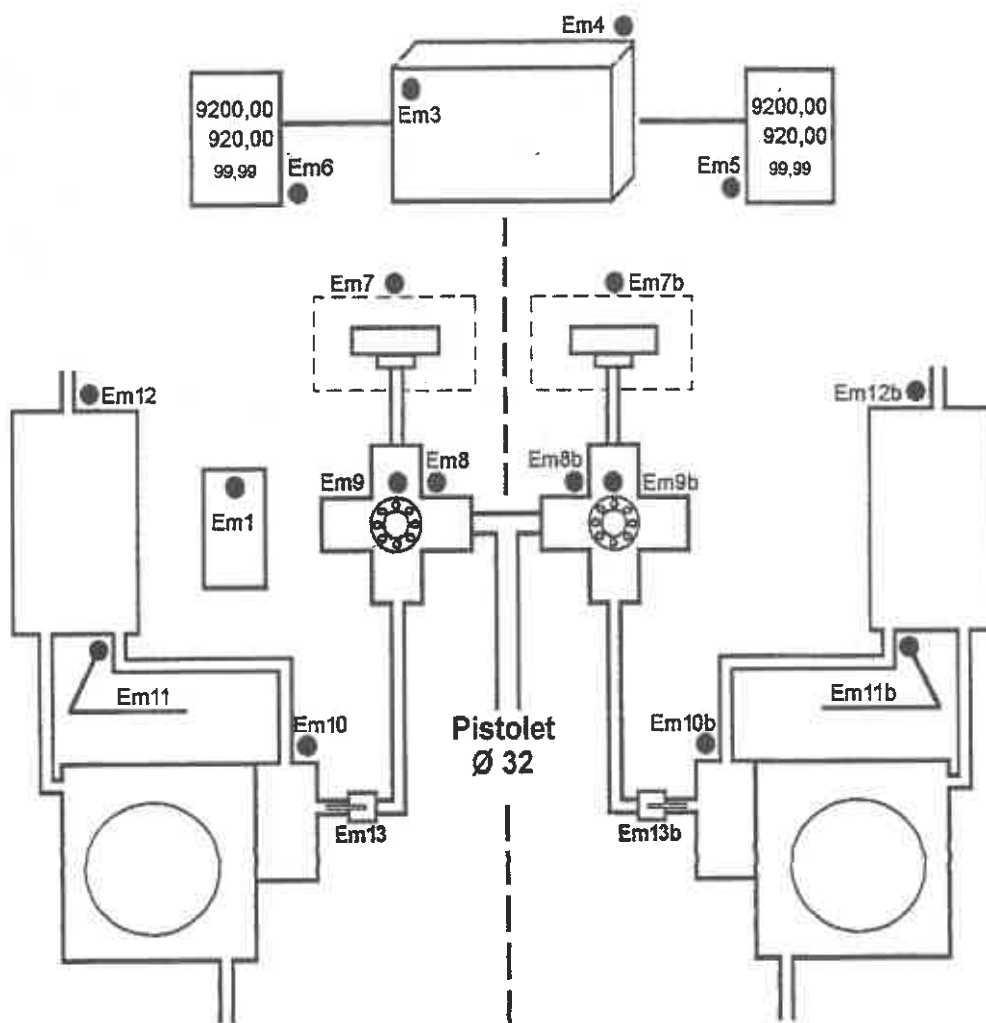
ENSEMBLE DE MESURAGE ROUTIER GILBARCO, EUROLINE 10

Architecture du modèle de base



**■ N° 6442-3**  
**ENSEMBLE DE MESURAGE ROUTIER GILBARCO, EUROLINE 10**

*Plan de scellement*



Em1	Plaque d'identification
Em3 - Em4	Calculateur électronique
Em5 - Em6	Cartes affichage
Em7 - Em7b	Emetteurs d'impulsions
Em8 - Em8b	Mesureurs
Em9 - Em9b	Réglages mesureurs
Em10 - Em10b	Sorties séparateurs vers récupérateurs
Em11 - Em11b	Entrées récupérateurs
Em12 - Em12b	Mises à l'atmosphère
Em13 - Em13b	Vannes manuelles d'isolement mesureurs