

DECISION D'APPROBATION DE MODELES  
N° 97.00.422.009.1 DU 26 NOVEMBRE 1997

## Compteurs volumétriques SOFITAM EQUIPEMENT modèles ZCC 17-80/80, ZCC 17-80/150 et ZCC 17-80/250 pour hydrocarbures

LA PRESENTE DECISION EST PRONONCEE EN APPLICATION DU DECRET N° 88-682 DU 6 MAI 1988 RELATIF AU CONTROLE DES INSTRUMENTS DE MESURE, DU DECRET DU 12 AVRIL 1955 REGLEMANANT LA CATEGORIE D'INSTRUMENTS DE MESURE : INSTRUMENTS MESUREURS VOLUMETRIQUES DE LIQUIDES AUTRES QUE L'EAU ET DU DECRET N° 73-791 DU 4 AOUT 1973 RELATIF A L'APPLICATION DES PRESCRIPTIONS DE LA COMMUNAUTE ECONOMIQUE EUROPEENNE AU CONTROLE DES COMPTEURS DE LIQUIDES AUTRES QUE L'EAU ET DE LEURS DISPOSITIFS COMPLEMENTAIRES.

**FABRICANT**

SOFITAM EQUIPEMENT, 5, rue des Chardonnerets, ZAC Paris Nord II, 93290 Tremblay en France.

Usine à Falaise (Calvados).

**OBJET**

La présente décision complète le certificat d'approbation C.E.E. de modèles n° 89.0.04.422.3.3 du 20 avril 1989 (1) relatif aux compteurs volumétriques SATAM, modèles ZC 17-80/80, ZC 17-80/150 et ZC 17-80/250 pour hydrocarbures.

métriques SATAM, modèles ZC 17-80/80, ZC 17-80/150 et ZC 17-80/250 pour hydrocarbures.

**CARACTERISTIQUES**

Les compteurs volumétriques SOFITAM EQUIPEMENT modèles ZCC 17-80/80, ZCC 17-80/150 et ZCC 17-80/250 pour hydrocarbures faisant l'objet de la présente décision diffèrent des modèles approuvés par le certificat précité par le dispositif calculateur-indicateur électronique SOFITAM EQUIPEMENT modèle EM5 approuvé par la décision n° 97.00.510.013.1 du 16 septembre 1997 (2) en remplacement du dispositif indicateur d'origine.

L'émetteur d'impulsions HEWLETT PACKARD modèle HEDS 5700 défini par la décision n° 97.00.510.013.1 précitée est monté soit directement sur l'axe du rotor, soit sur le dispositif de transmission et de réglage à pignons SOFITAM EQUIPEMENT modèle AB21S.

Les caractéristiques métrologiques des compteurs faisant l'objet de la présente décision sont :

Compteur modèle ZCC	Débit maximal (m <sup>3</sup> /h)	Débit minimal (m <sup>3</sup> /h)	Volume cyclique (l)	Pression maximale (bar)	Livraison minimale (l)	Echelon d'indication (l)	Portée indication (l)
17-80/80	80	8	2,27	10	200	1	99 999
17-80/150	150	15	4,54	10	200	1	99 999
17-80/250	250	25	6,82	10	1 000	1	99 999
17-80/80 (*)	80	8	2,27	10	1 000	1	99 999
17-80/150 (*)	150	15	4,54	10	1 000	1	99 999
17-80/250 (*)	250	25	6,82	10	1 000	1	99 999

(1) Revue de Métrologie, mai 1989, page 553.

(2) Revue de Métrologie, décembre 1997, page 704.

(\*) Ces compteurs sont équipés du dispositif modèle AB21S.





Les autres caractéristiques, les conditions particulières de construction, d'installation, d'utilisation et de vérification, ainsi que les dispositions particulières, restent conformes aux dispositions du certificat du 12 juillet 1995 précité, complétées, en ce qui concerne les conditions particulières de vérification, du dispositif EM5, par celles prévues par la décision n° 97.00.512.013.1 précitée.

Les compteurs volumétriques SOFITAM EQUIPEMENT modèles ZCC 17-80/80, ZCC 17-80/150 et ZCC 17-80/250 pour hydrocarbures faisant l'objet de la présente décision peuvent être incorporés dans les ensembles de mesurage SOFITAM EQUIPEMENT d'un modèle approuvé, en remplacement des compteurs volumétriques SOFITAM EQUIPEMENT modèles ZC 17-80/80, ZC 17-80/150 et ZC 17-80/250 pour hydrocarbures approuvés par le certificat du 20 avril 1989 précité.

#### **INSCRIPTIONS REGLEMENTAIRES**

Les compteurs faisant l'objet de la présente décision portent le numéro figurant dans son titre.

#### **DEPOT DE MODELE**

Les plans sont déposés, sous la référence DA 04-76 rév.1, à la sous-direction de la métrologie, à la direction régionale de l'industrie, de la recherche et de l'environnement de Basse-Normandie.

#### **VALIDITE**

La présente décision est valable jusqu'au 20 avril 1999.

#### **ANNEXES**

Dessins n<sup>os</sup> 6481-1 à 3.

---

POUR LE SECRETAIRE D'ETAT A L'INDUSTRIE ET PAR DELEGATION :

PAR EMPECHEMENT DU DIRECTEUR DE L'ACTION REGIONALE  
ET DE LA PETITE ET MOYENNE INDUSTRIE,  
L'INGENIEUR EN CHEF DES MINES,

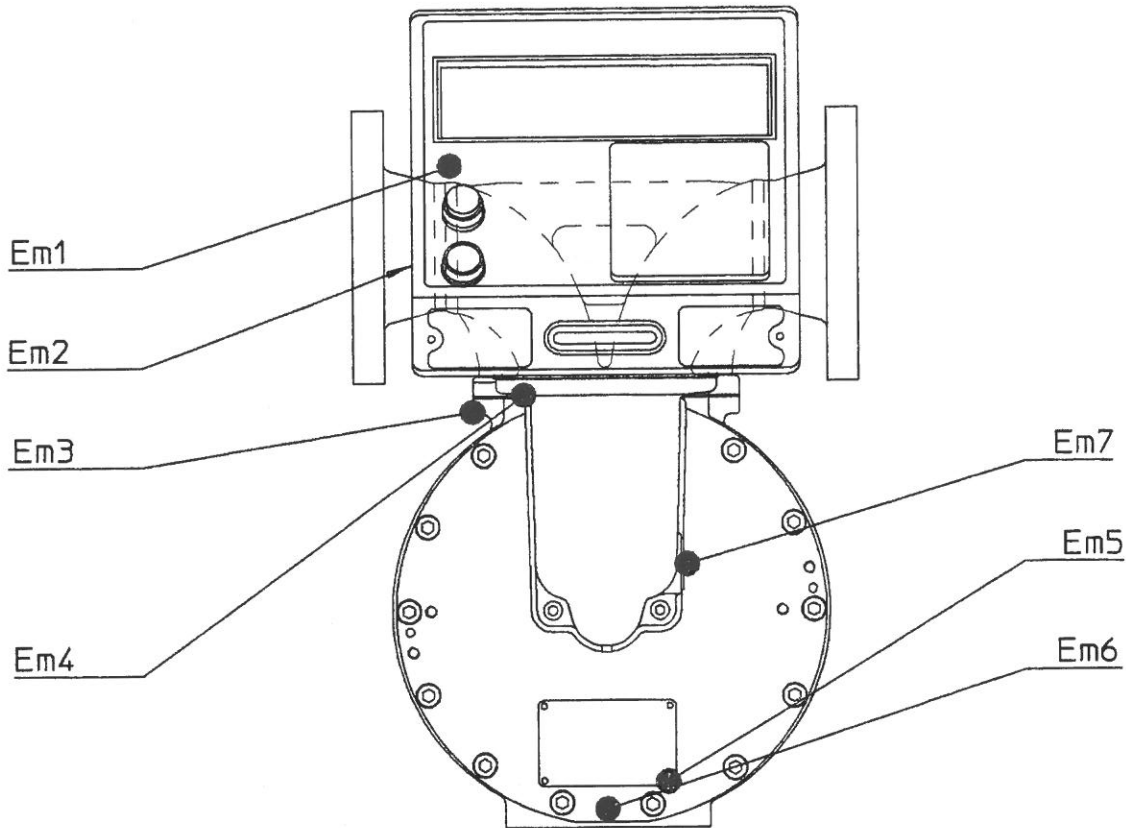
J.F. MAGANA

---

■ N° 6481-1

COMPTEURS VOLUMETRIQUES SOFITAM EQUIPEMENT,  
ZCC 17-80/80, ZCC 17-80/150 ET ZCC 17-80/250 POUR HYDROCARBURES

*Plan de scellement*



**Montage avec le dispositif AB21S**

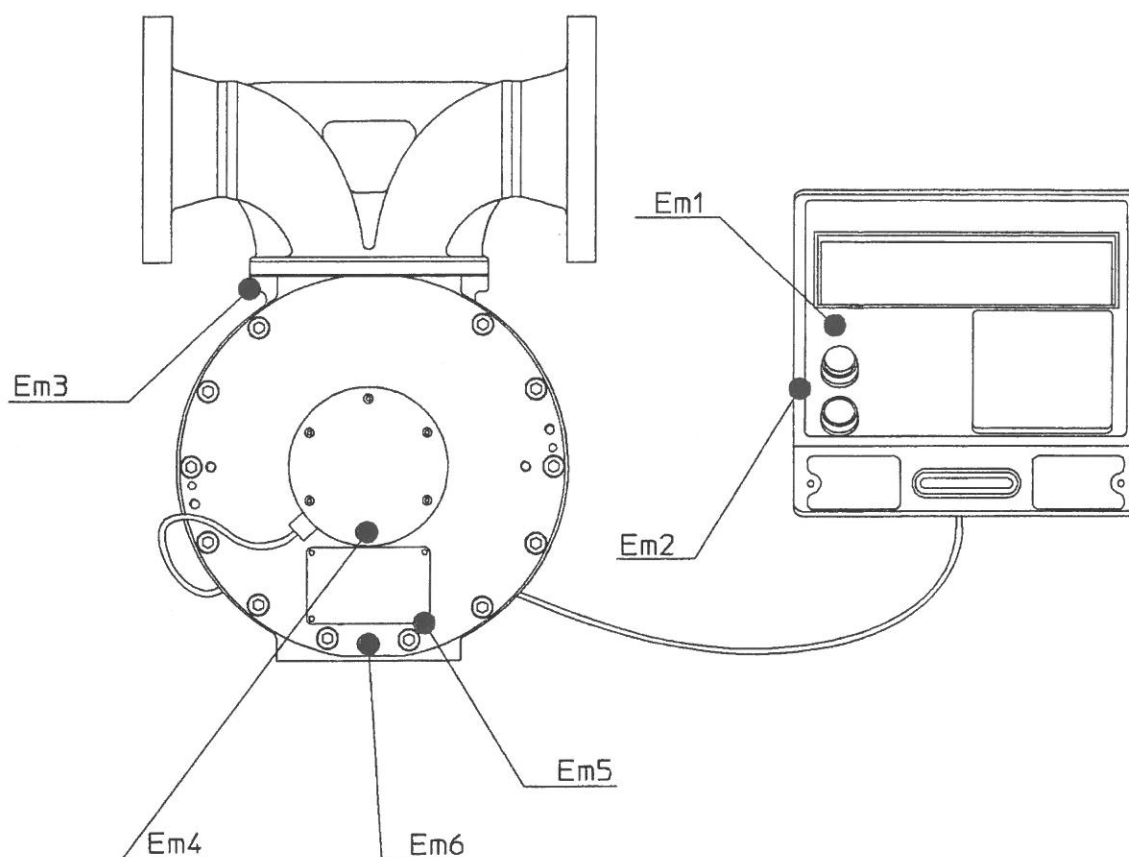
- Em1 : scelle l'accès à la carte calcul et affichage
- Em2 : scelle la plaque d'identification du dispositif EM5
- Em3 : scelle la tubulure
- Em4 : scelle la fixation du dispositif EM5 sur le dispositif AB21S
- Em5 : scelle la plaque d'identification du compteur
- Em6 : scelle le mesureur
- Em7 : scelle le dispositif AB21S



■ N° 6481-2

COMPTEURS VOLUMETRIQUES SOFITAM EQUIPEMENT,  
ZCC 17-80/80, ZCC 17-80/150 ET ZCC 17-80/250 POUR HYDROCARBURES

*Plan de scellement*



**Montage avec le dispositif AB21S**

- Em1 : scelle l'accès à la carte calcul et affichage
- Em2 : scelle la plaque d'identification du dispositif EM5
- Em3 : scelle la tubulure
- Em4 : scelle la fixation du dispositif EM5 sur le dispositif AB21S
- Em5 : scelle la plaque d'identification du compteur
- Em6 : scelle le mesureur
- Em7 : scelle le dispositif AB21S



■ N° 6481-3

COMPTEURS VOLUMETRIQUES SOFITAM EQUIPEMENT,  
ZCC 17-80/80, ZCC 17-80/150 ET ZCC 17-80/250 POUR HYDROCARBURES

Plaques d'identification

**SOFITAM EQUIPEMENT**  
**SSATAM**

COMPTEUR modèle   
COUNTER model

N° COMPTEUR  Année   
N° COUNTER Year

Vol./impulsion  l Vol.cyclique  l  
Vol./pulse Cyclic vol.

Débit Max.  m<sup>3</sup>/h Débit min.  m<sup>3</sup>/h  
Max.flow rate Min.flow rate

Pression Max.  bar Gazole-F.O.D.  
Max.working pressure Gas-oil -Domestic fuel-oil

**SOFITAM EQUIPEMENT**  
**SSATAM**

COMPTEUR modèle   
COUNTER model

N° COMPTEUR  Année   
N° COUNTER Year

Vol./impulsion  l Vol.cyclique  l  
Vol./pulse Cyclic vol.

Débit Max.  m<sup>3</sup>/h Débit min.  m<sup>3</sup>/h  
Max.flow rate Min.flow rate

Pression Max.  bar Essence-Pétrole  
Max.working pressure Gasoline-Petroleum