

PARU EN SEPTEMBRE 1997



MINISTÈRE DE L'INDUSTRIE  
DES POSTES ET TELECOMMUNICATIONS

# MODELES D'INSTRUMENTS DE MESURE NOUVELLEMENT APPROUVES EN MAI 1997

CERTIFICAT D'APPROBATION C.E.E. DE MODELES  
N° 97.00.353.004.0 DU 28 MAI 1997

Compteurs de volume de gaz  
à pistons rotatifs SCHLUMBERGER  
modèles DELTA  
de désignations G16 à G4000

LE PRESENT CERTIFICAT EST ETABLI EN APPLICATION DE LA DIRECTIVE 71/316/C.E.E. DU 26 JUILLET 1971 MODIFIEE, RELATIVE AUX DISPOSITIONS COMMUNES AUX INSTRUMENTS DE MESURAGE ET AUX METHODES DE CONTROLE METROLOGIQUE, DE LA DIRECTIVE 71/318/C.E.E. DU 26 JUILLET 1971 MODIFIEE, RELATIVE AUX COMPTEURS DE VOLUME DE GAZ, DU DECRET N° 73-788 DU 4 AOUT 1973 MODIFIE, RELATIF A L'APPLICATION DES PRESCRIPTIONS DE LA COMMUNAUTE ECONOMIQUE EUROPEENNE RELATIVES AUX DISPOSITIONS COMMUNES AUX INSTRUMENTS DE MESURAGE ET AUX METHODES DE CONTROLE METROLOGIQUE, DU DECRET N° 73-789 DU 4 AOUT 1973 RELATIF A L'APPLICATION DES PRESCRIPTIONS DE LA COMMUNAUTE ECONOMIQUE EUROPEENNE AU CONTROLE DES COMPTEURS DE VOLUME DE GAZ ET DU DECRET N° 72-866 DU 6 SEPTEMBRE 1972 MODIFIE REGLEMENTANT LA CATEGORIE D'INSTRUMENTS DE MESURAGE : COMPTEURS DE VOLUME DE GAZ.

#### FABRICANT

SCHLUMBERGER INDUSTRIES, 420, rue d'Estienne d'Orves, BP 84, 92704 Colombes Cedex.

#### OBJET

Le présent certificat complète le certificat d'approbation C.E.E. de modèles n° 95.00.353.004.0 du 29 décembre 1995 (1) relatif aux compteurs

(1) *Revue de Métrologie*, janvier 1996, page 21.

de volume de gaz à pistons rotatifs SCHLUMBERGER modèles DELTA de désignation G16 à G4000.

**CARACTERISTIQUES**

Les compteurs, objets du présent certificat, diffèrent des modèles approuvés par :

- une inversion du sens de rotation des arbres moteurs dont sont éventuellement munis ces compteurs,

- un diamètre intérieur des brides de raccordement du compteur de désignation G100 pouvant être de 50 mm,
- une version C utilisant l'acier comme matériau pour l'enveloppe des compteurs de désignation G16 et G25.

Les caractéristiques des compteurs de type G16 et G25 sont modifiées conformément au tableau suivant :

Désignation G	Matériau de l'enveloppe	Q <sub>max</sub> (m <sup>3</sup> /h)	Q <sub>min</sub> (m <sup>3</sup> /h)	Volume cyclique (dm <sup>3</sup> )	P <sub>max</sub> (bar)	Diamètre intérieur de brides de raccordement (mm)
16 version A	Aluminium	25	1,25	0,58	16	50
16 version B	Fonte				40	
16 version C	Acier				102	
25 version A	Aluminium	40	2	0,58	16	50
25 version B	Fonte				40	
25 version C	Acier				102	

Les autres caractéristiques restent inchangées.

**INSCRIPTIONS REGLEMENTAIRES**

Le signe d'approbation C.E.E. de modèle figurant sur la plaque d'identification des instruments concernés par le présent certificat est identique à celui fixé par le certificat n° 95.00.353.004.0 précité, soit :



**DEPOT DE MODELE**

Les plans et schémas permettant d'identifier les modèles sont déposés à la sous-direction de la métrologie, à la direction régionale de l'industrie, de la recherche et de l'environnement d'Ile-de-

France et chez le fabricant sous la référence DA 13.1470.

**VALIDITE**

Le présent certificat est valable jusqu'au 29 décembre 2005.

**ANNEXES**

Dessins n°s 6417-1 et 2.

POUR LE MINISTRE ET PAR DELEGATION :

PAR EMPÊCHEMENT DU DIRECTEUR DE L'ACTION REGIONALE

ET DE LA PETITE ET MOYENNE INDUSTRIE,  
L'INGENIEUR EN CHEF DES MINES,

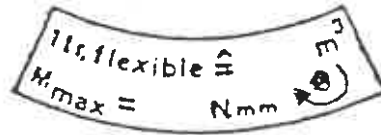
J.F. MAGANA



■ N° 6417-1

**COMPTEURS DE VOLUME DE GAZ A PISTONS ROTATIFS SCHLUMBERGER,  
DELTA DE DESIGNATIONS G16 A G4000**

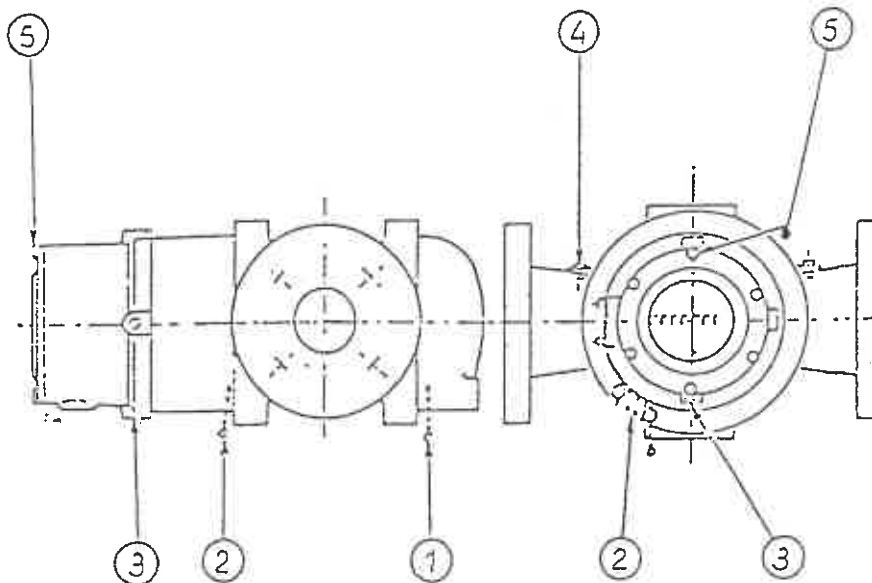
*Dessin n° 1 : Plaque des arbres moteurs pour toutes les désignations*



■ N° 6417-2

**COMPTEURS DE VOLUME DE GAZ A PISTONS ROTATIFS SCHLUMBERGER,  
DELTA DE DESIGNATIONS G16 A G4000**

*Dessin n° 2 : plan de scellement des modèles DELTA de désignations G16 à G25 version C*



- 1 Inviolabilité du carter arrière (fil perlé et plomb pincé)
- 2 Inviolabilité du carter intermédiaire (fil perlé et plomb pincé)
- 3 Inviolabilité du capot avant (plomb noyé)
- 4 Inviolabilité de la prise de pression amont (plomb noyé)
- 5 Inviolabilité du couvercle avant (plomb noyé)