

DECISION D'APPROBATION DE MODELE
N° 97.00.231.001.1 DU 8 AVRIL 1997

Jaugeur LARCO - SHAND et JURs modèle 92021 (PRECISION MOYENNE)

LA PRESENTE DECISION EST PRONONCEE EN APPLICATION DU DECRET N° 88-682 DU 6 MAI 1988 RELATIF AU CONTROLE DES INSTRUMENTS DE MESURE, DU DECRET N° 72-389 DU 4 MAI 1972 REGLEMENTANT LA CATEGORIE D'INSTRUMENTS DE MESURAGE : JAUGEURS ET DE L'ARRETE DU 8 SEPTEMBRE 1975 RELATIF A LA CONSTRUCTION, L'INSTALLATION ET LA VERIFICATION DES JAUGEURS MODIFIE PAR L'ARRETE DU 19 JUIN 1989.

CONSTRUCTEUR

SHAND et JURs, 5911 Butterfield Road, Hillside Il 60 162, USA.

DEMANDEUR

Société LARCO Equipements Pétroliers, 153, rue Michel Carré, 95100 Argenteuil.

CARACTERISTIQUES

Le jaugeur LARCO - SHAND et JURs modèle 92021 est destiné à être associé à un réservoir fixe et à mesurer la hauteur du liquide contenu dans ce récipient-mesure.

Il comporte essentiellement :

- un capteur de niveau constitué d'un flotteur,
- un ruban en acier inoxydable dont une extrémité est fixée au flotteur et l'autre à un tambour d'enroulement à ressort,
- un tambour d'enroulement à ressort,
- un dispositif indicateur à rouleaux.

Ses caractéristiques sont les suivantes :

- échelon d'indication : 1 mm,
- portée maximale : 20 000 mm,
- portée minimale : 500 mm,
- pression maximale de fonctionnement : 200 mbar,
- limites de la masse volumique des produits avec lesquels le jaugeur peut être utilisé : de $0,7 \text{ t/m}^3$ à 1 t/m^3 .

CONDITIONS D'INSTALLATION

Le jaugeur LARCO - SHAND et JURs modèle 92021 est monté sur le réservoir conformément à l'un des plans-types d'installation ci-joints (fig. 3, 4 et 5).

CONDITIONS PARTICULIERES D'UTILISATION

Avant tout relevé de hauteur de liquide, la molette latérale du jaugeur doit être actionnée. Cette mention est indiquée de manière visible et lisible sur le jaugeur à proximité immédiate du dispositif indicateur de hauteur de liquide.

INSCRIPTIONS REGLEMENTAIRES

La plaque d'identification du jaugeur LARCO - SHAND et JURs modèle 92021 porte le numéro et la date de la présente décision.

DEPOT DE MODELE

Le dossier d'approbation de modèle est déposé à la sous-direction de la métrologie, à la direction régionale de l'industrie, de la recherche et de l'environnement d'Ile-de-France et chez l'importateur sous la référence DA 13.1298 - Rév. 1.

VALIDITE

La présente décision a une validité de dix ans à compter de la date figurant dans son titre.

ANNEXES

Notice descriptive.

Figures n°s 6386-1 à 7.

POUR LE MINISTRE ET PAR DELEGATION :

PAR EMPHEMENT DU DIRECTEUR DE L'ACTION REGIONALE
ET DE LA PETITE ET MOYENNE INDUSTRIE,
L'INGENIEUR EN CHEF DES MINES

J.F. MAGANA

NOTICE DESCRIPTIVE

Jaugeur
LARCO - SHAND et JURS
modèle 92021

I - DESCRIPTION**I-1 - Le capteur de niveau** (figure n° 6386-1)

Le capteur de niveau (1) est un flotteur de forme cylindrique en acier inoxydable. La hauteur de la partie immergée du flotteur varie en fonction de la masse volumique du produit. Elle est représentée sur le tableau ci-après :

Masse volumique du liquide t/m ³	Hauteur de la partie immergée du flotteur mm
1,0	6,77
0,9	7,52
0,8	8,46
0,7	9,67

Sur les réservoirs à toit fixe le flotteur est guidé dans son mouvement ascendant ou descendant par deux fils-guides verticaux (2), dont une extrémité est fixée à une attache inférieure (3) soudée au fond du réservoir, ou à un contrepoids. L'autre extrémité est fixée à la partie supérieure du réservoir par deux tendeurs à ressort (4).

Les caractéristiques du flotteur sont les suivantes :

Diamètre : 400 mm

Hauteur : 30 mm.

I-2 - Le ruban métallique
(figure n° 6386-2 sauf autrement spécifié)

Le ruban métallique de suspension (5) a une largeur de 12,7 mm et une épaisseur de 0,25 mm. Il est perforé tous les 25 mm.

Une des extrémités du ruban est accrochée au flotteur, l'autre extrémité est fixée à un tambour d'enroulement à ressort. Lorsque le jaugeur est fixé sur la partie inférieure de la robe du réservoir, le ruban est protégé par des tubes étanches (8, figure 1) coulissant dans des étriers fixés le long de la robe du réservoir, et s'appuie sur des renvois d'angles (9, figure 1) assurant les changements de directions.

Son enroulement est assuré par un ressort (10) à tension constante. Ce ressort s'enroule sur deux tambours ; le tambour (6) solidaire de la poulie magasin du ruban métallique et le tambour (11) tournant librement sur l'axe de la roue à picots (16).

I-3 - Le dispositif indicateur
(figure n° 6386-2)

Le ruban entraîne une roue à picots (16) fixée sur un axe (13) monté sur roulement à billes (14).

L'axe porte un tambour gradué (20). Le tambour entraîne le dispositif indicateur à trois rouleaux.

Le dispositif indicateur est protégé par un couvercle à fenêtre.

I-4 - Le carter en aluminium
(figure n° 6386-2)

Le carter en aluminium contient les tambours d'enroulement du ruban métallique et du ressort. Il est fermé par un couvercle.

II - FONCTIONNEMENT

Lorsque la surface libre du liquide monte ou descend, le capteur de niveau suit le mouvement sous les effets combinés de son poids, de la poussée d'Archimède et de la force qu'exerce sur lui le ressort par l'intermédiaire du ruban. Le mouvement du capteur fait tourner la roue à picots qui entraîne les rouleaux du dispositif indicateur.

III - DISPOSITIF DE SCELLEMENT

(figures n°s 6386-1, 2 et 7)

A1 et A2 scellent le couvercle de l'indicateur (figure n° 6386-2)

A3 et A4 scellent la trappe de réglage (figure n° 6386-2)

A5 et A6 scellent le couvercle du jaugeur (figure n° 6386-2)

A7, A8, A9 et A10 scellent les renvois d'angle lorsque le jaugeur est fixé sur la partie inférieure du réservoir (figure n° 6386-1)

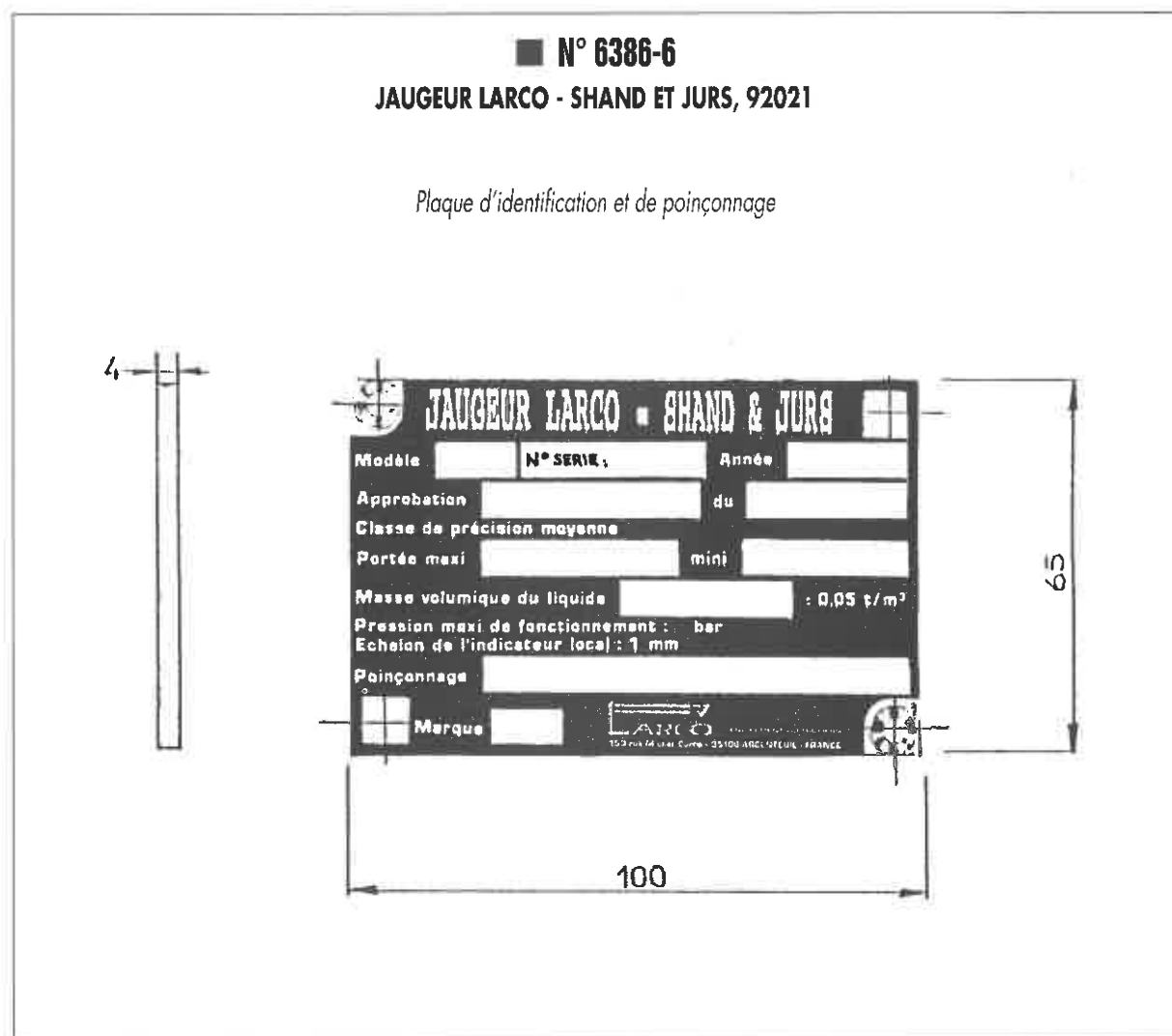
A11, A12, A13 et A14 scellent les couvercles de renvois d'angle (figure n° 6386-1)

A15 et A16 scellent les boîtes du raccord union sur le tube de protection du ruban (figure n° 6386-1)

B1 scelle la fixation du jaugeur sur le tube de protection du ruban perforé (figure n° 6386-2)

B2 scelle la liaison du ruban et du flotteur (figure n° 6386-1)

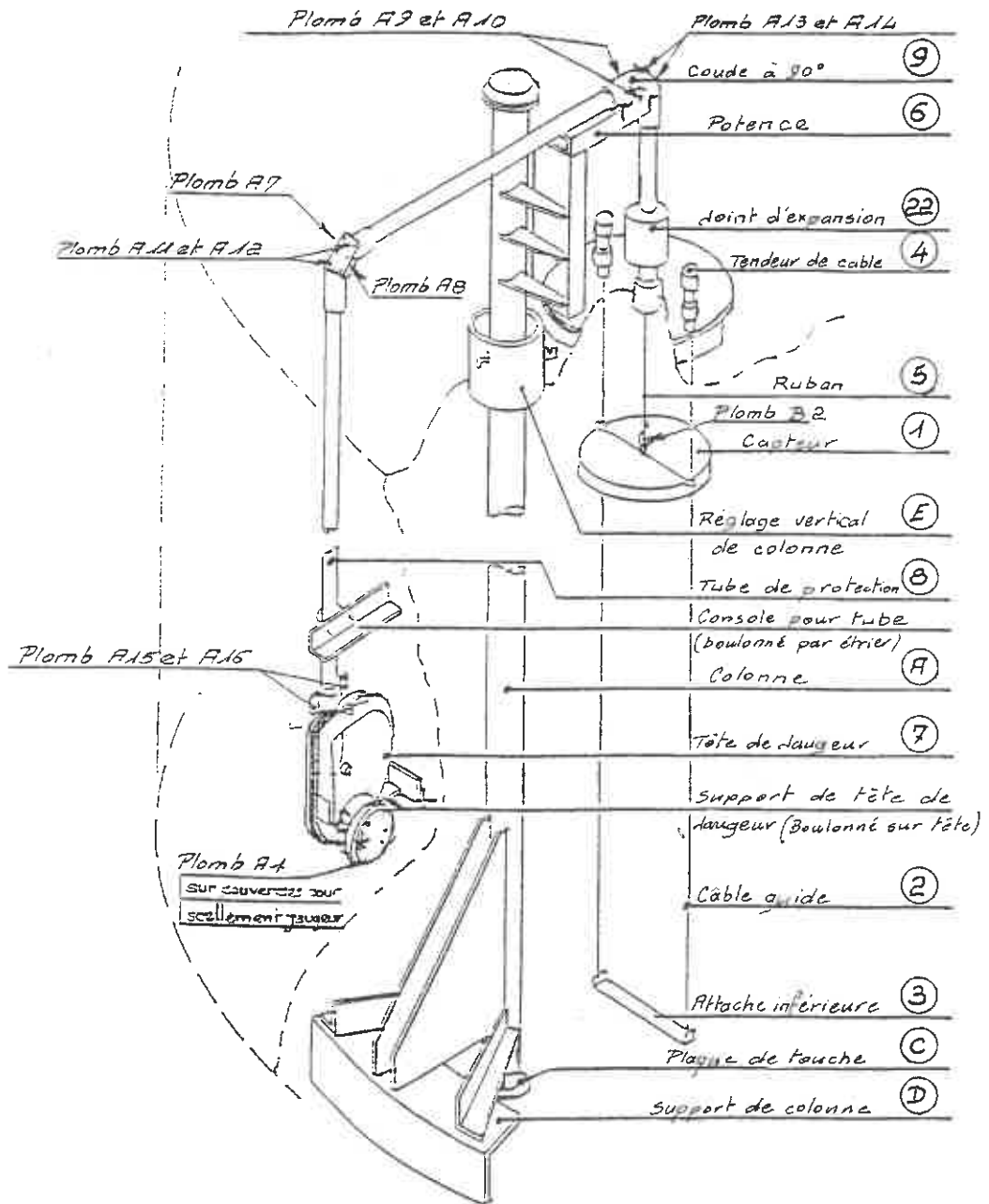
B3 et B4 scellent la plaque d'identification (figure n° 6386-2).



■ N° 6386-1

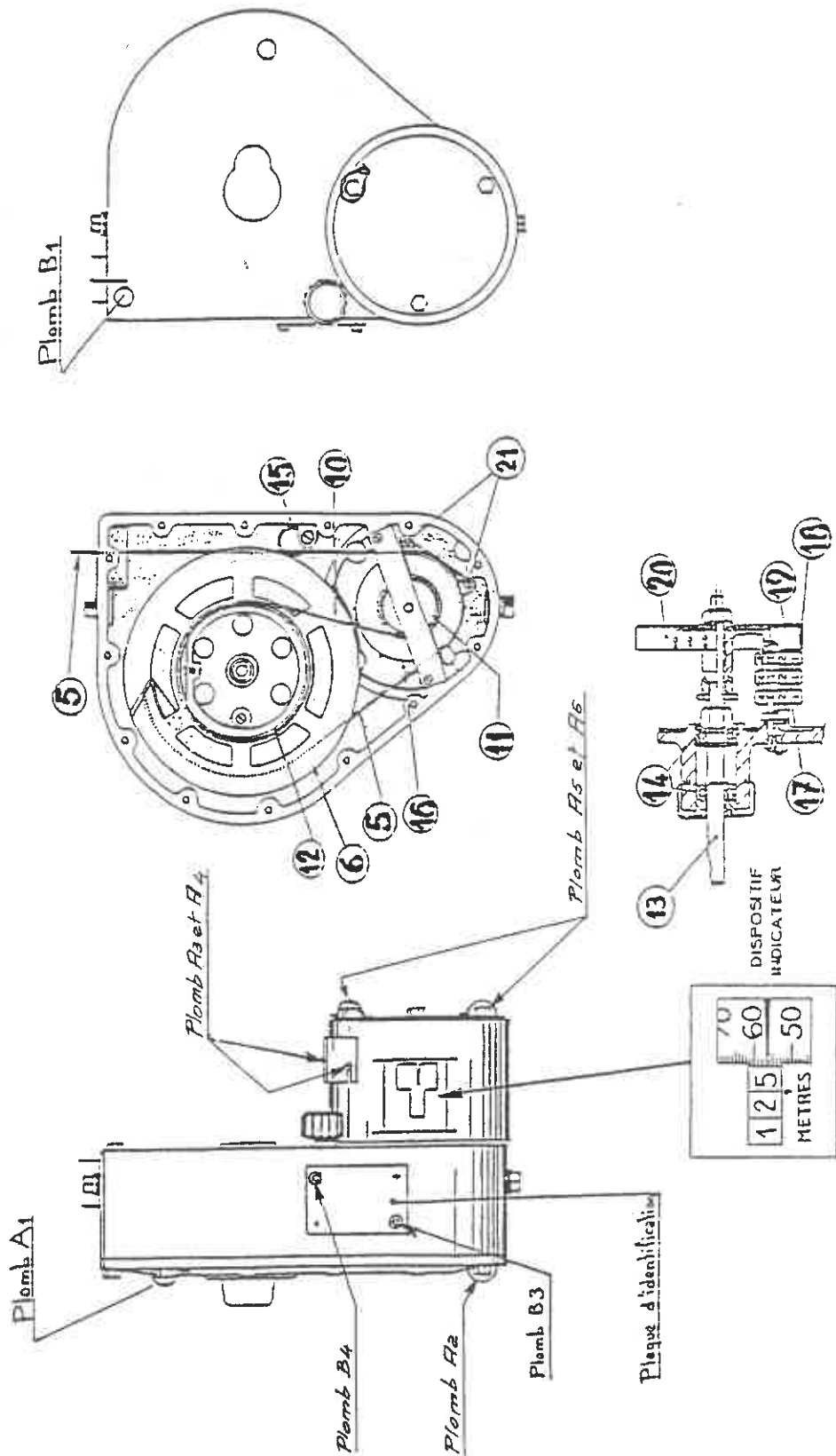
JAUGEUR LARCO - SHAND ET JURs, 92021

Schéma de montage sur bac à toit fixe, indicateur en pied de bac



■ N° 6386-2

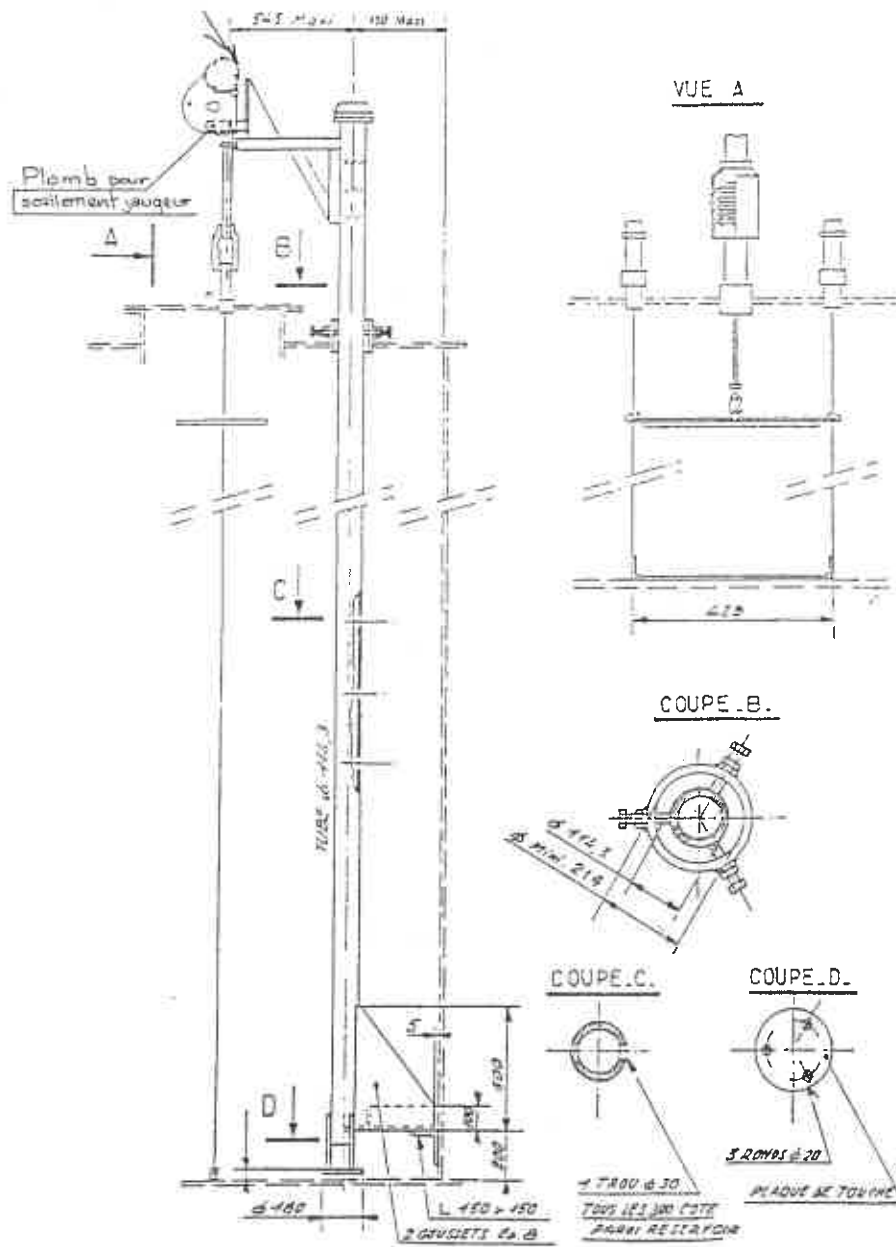
JAUGEUR LARCO - SHAND ET JURs, 92021



■ N° 6386-3

JAUGEUR LARCO - SHAND ET JURs, 92021

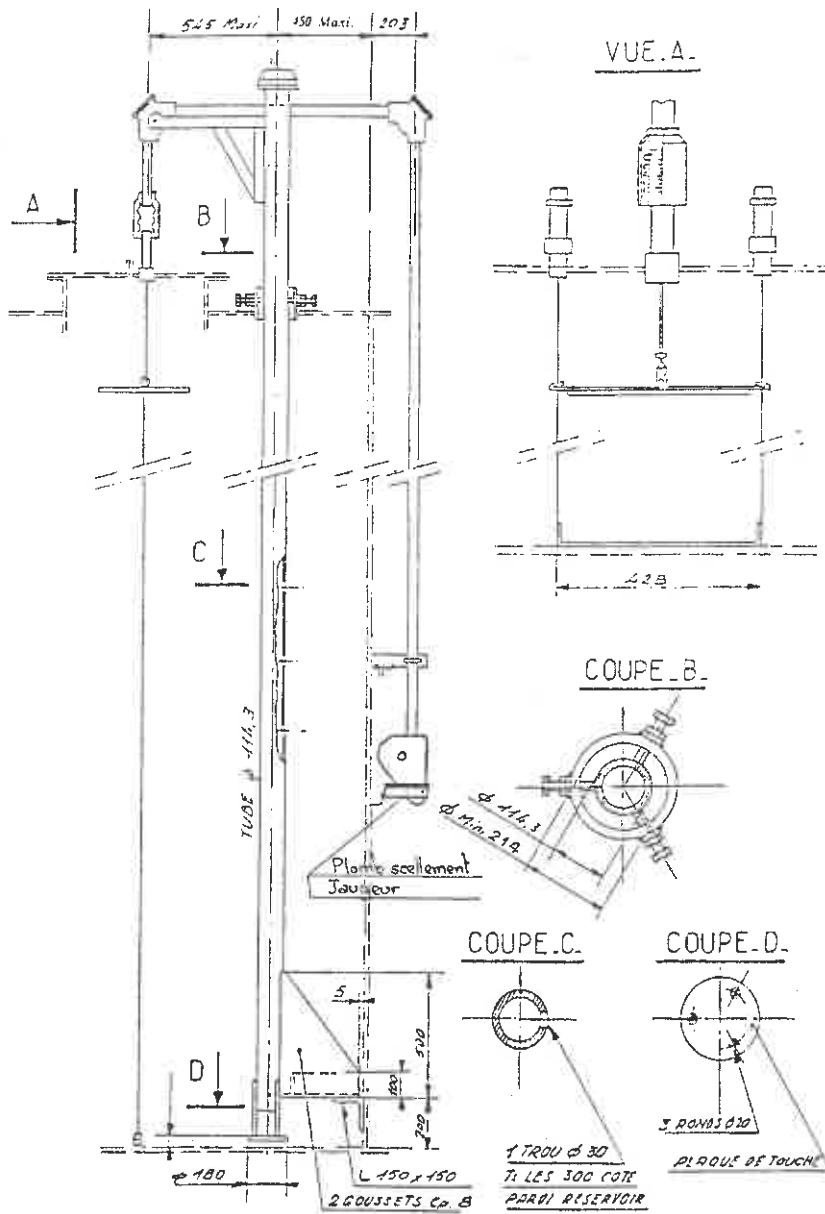
Plan d'installation sur réservoir à toit fixe, indicateur sur toit



■ N° 6386-4

JUGEUR LARCO - SHAND ET JURs, 92021

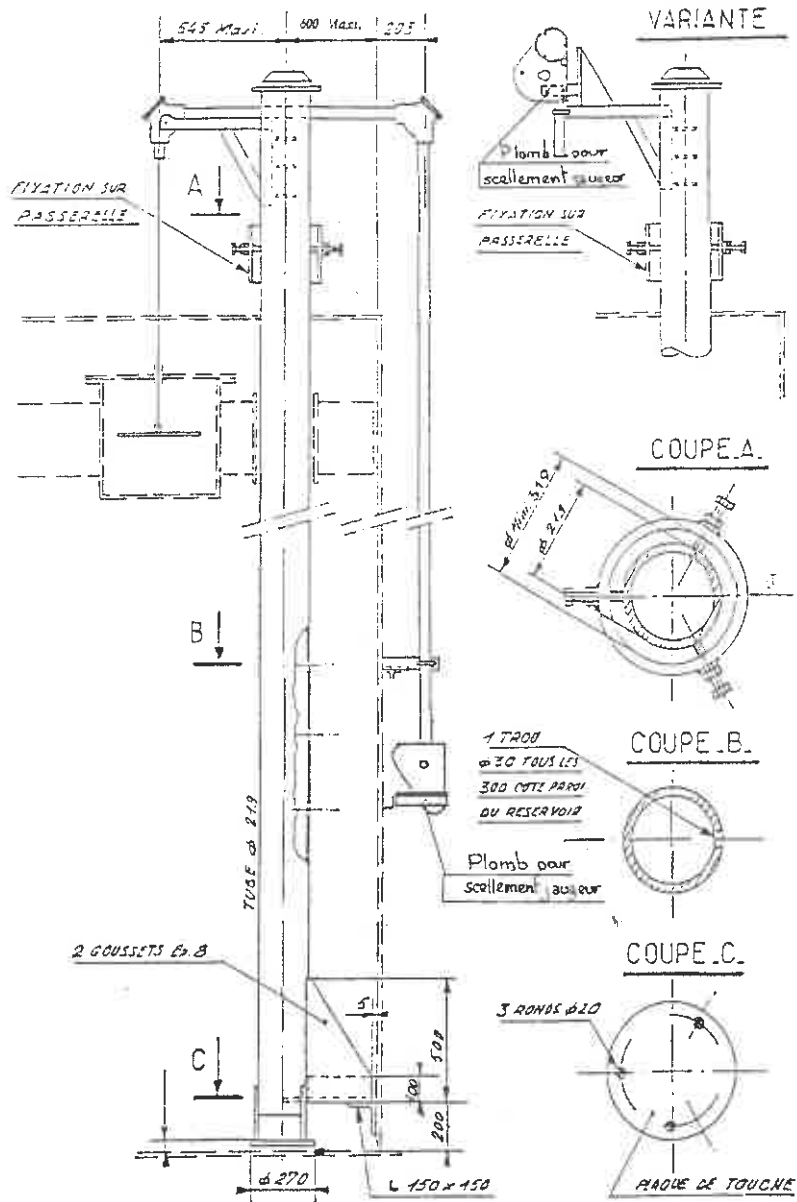
Plan d'installation sur réservoir à toit fixe, indicateur en pied de bac



■ N° 6386-5

JAUGEUR LARCO - SHAND ET JURS, 92021

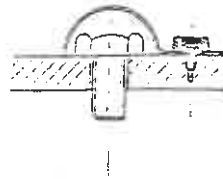
Plan d'installation sur réservoir à toit flottant



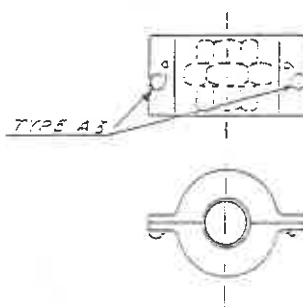
■ N° 6386-7
 JAUGEUR LARCO - SHAND ET JURs, 92021

Dispositifs de scellement

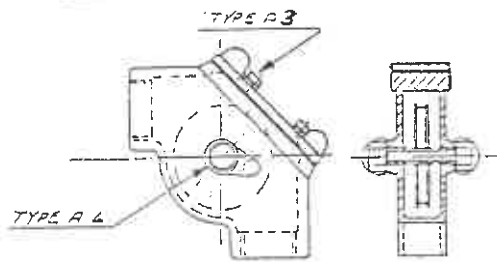
PLOMBAGE TYPE A
 (1.2.3.4.5)



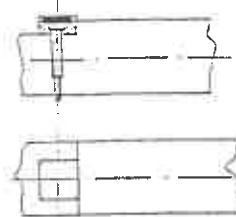
PLOMB. RACCORD



PLOMBAGE COUDE A 90°



PLOMB. TYPE B
 (1.2.3)



PLOMBAGE MOUSQUETON CAPTEUR

