

DECISION D'APPROBATION DE MODELE
N° 96.00.611.003.1 DU 2 JUILLET 1996

Balance à équilibre automatique
TESTUT modèle J400C
à indication du poids et du prix
(CLASSE III)

LA PRESENTE DECISION EST PRONONCEE EN APPLICATION DU DECRET N° 88-682 DU 6 MAI 1988 RELATIF AU CONTROLE DES INSTRUMENTS DE MESURE ET DU DECRET N° 91-330 DU 27 MARS 1991 (ART. 10), MODIFIE PAR LE DECRET N° 93-973 DU 27 JUILLET 1993 ET LE DECRET N° 96-442 DU 22 MAI 1996, REGLEMENTANT LA CATEGORIE D'INSTRUMENTS DE MESURE : INSTRUMENTS DE PESAGE A FONCTIONNEMENT NON AUTOMATIQUE.

FABRICANTS

Société TESTUT, 957, rue de l'Horlogerie, 62401 Béthune.

Compagnie IBM FRANCE, 58-76, quai de la Rapée, 75592 Paris Cedex 12.

DEMANDEUR

Société TESTUT, 957, rue de l'Horlogerie, 62401 Béthune.

OBJET

La présente décision complète la décision n° 93.00.611.014.1 du 21 décembre 1993 (1) relative à la balance TESTUT modèle J400C.

(1) *Revue de Métrologie*, décembre 1993, page 1570.

(2) *Revue de Métrologie*, septembre 1989, page 1172.

(3) *Revue de Métrologie*, décembre 1990, page 1599.

(4) *Revue de Métrologie*, février 1991, page 169.

(5) *Revue de Métrologie*, février 1995, page 207.

(6) *Revue de Métrologie*, juillet 1991, page 659.

(7) *Revue de Métrologie*, février 1994, page 145.

(8) *Revue de Métrologie*, février 1995, page 208.

CARACTERISTIQUES

La balance TESTUT modèle J400C faisant l'objet de la présente décision diffère du modèle approuvé par la décision précitée par la présence d'une caisse enregistreuse IBM système 4680, modèle 4683/4684 en lieu et place de la caisse enregistreuse ICL modèle 9518/200, connectée à une balance TESTUT modèle J400, approuvée par les décisions n° 89.1.20.629.1.3 du 4 septembre 1989 (2), n° 90.1.30.629.9.3 du 23 novembre 1990 (3), n° 91.00.611.002.1 du 20 février 1991 (4) et n° 95.00.611.002.1 du 13 février 1995 (5), ou J400S, approuvée par les décisions n° 91.00.611.018.1 du 10 juillet 1991 (6), n° 94.00.611.004.1 du 22 février 1994 (7) et n° 95.00.611.003.1 du 13 février 1995 (8).

Les caractéristiques métrologiques de la balance J400C faisant l'objet de la présente décision d'approbation de modèle restent identiques à celles des balances J400 et J400S précitées.

SCELLEMENTS

La balance TESTUT modèle J400C est, conformément au schéma annexé à la présente décision, munie d'un dispositif de scellement identique à celui de l'élément peseur entrant dans sa composition : modèle J400S ou modèle J400 précités.

CONDITIONS PARTICULIERES D'INSTALLATION

Lors de la mise en service sur le lieu d'emploi, l'installateur doit s'assurer que les éléments constitutifs de la balance mise en service sont conformes au modèle approuvé, que la liaison

entre les éléments constitutifs de la balance J400C est active et que cet instrument de pesage respecte les prescriptions réglementaires qui lui sont applicables.

L'élément peseur de la balance J400C doit toujours être installé horizontalement, mis de niveau sur une base stable. Il est disposé de telle sorte que l'acheteur puisse facilement se rendre compte du résultat de la pesée.

INSCRIPTIONS REGLEMENTAIRES

La plaque d'identification de la balance J400C doit porter au moins les indications suivantes :

- balance TESTUT modèle J400C ;
- numéro de série ;
- le numéro et la date de la présente décision, figurant dans son titre ;
- les caractéristiques métrologiques et la classe de précision.

Cette plaque doit être revêtue de la marque d'identification du demandeur ou de son identification complète.

Chaque module constitutif de la caisse enregistreuse porte la plaque d'identification de la caisse conforme au schéma figurant en annexe.

CONDITIONS PARTICULIERES DE VERIFICATION

La vérification primitive des balances J400C est effectuée dans les locaux de la Société TESTUT ou dans les locaux de la compagnie IBM France.

Au cours de cette vérification la version du programme équipant la caisse enregistreuse IBM système 4680, modèle 4683/4684 est vérifiée de la façon suivante :

- la caisse enregistreuse étant en fonctionnement, procéder à sa fermeture en appuyant 2 fois sur la touche "OUVERT/FERME" ;
- procéder à sa réouverture en tabulant <le code caissière>, puis le caractère "/", puis <le code d'accès> et appuyer sur la touche "OUVERT/FERME" ;
- l'identification 4CD63A doit alors être imprimée sur la bande comptable située à droite du dispositif imprimeur de ticket.

Dans le cas particulier où la caisse enregistreuse IBM système 4680, modèle 4683/4684 est déjà installée, et que l'utilisateur souhaite le connecter à une balance pour constituer la balance J400C conforme à la présente décision, la vérification primitive peut être exceptionnellement effectuée au lieu d'utilisation.

Il appartient, dans ce cas, à l'installateur demandeur de la vérification primitive : Société TESTUT ou Compagnie IBM FRANCE, ou mandataire désigné par l'un des fabricants, de prendre toute disposition pour que la balance J400C ainsi constituée soit conforme à la présente décision d'approbation, que la vérification primitive ait lieu le jour de l'installation, de fournir à l'agent de la DRIRE la présente décision et ses annexes et d'apposer les plaques d'identification sur la caisse.

DEPOT DE MODELE

Les plans et les schémas sont déposés à la sous-direction de la métrologie sous la référence de dossier DA 18.289, à la direction régionale de l'industrie, de la recherche et de l'environnement Nord-Pas-de-Calais et chez les fabricants.

VALIDITE

La présente décision est valable jusqu'au 31 décembre 2002.

REMARQUE

Les balances TESTUT modèle J400C objet de la présente décision peuvent être commercialisées sous la marque TESTUT ou sous d'autres marques.

ANNEXES

Notice descriptive.

Plan de scellement n° 6302-1.

Schéma de la plaque d'identification de la caisse enregistreuse n° 6302-2.

Photographies n°s 6302-3 et 4.

POUR LE MINISTRE ET PAR DELEGATION

PAR EMPÊCHEMENT DU DIRECTEUR DE L'ACTION REGIONALE
ET DE LA PETITE ET MOYENNE INDUSTRIE,
L'INGENIEUR EN CHEF DES MINES,

J.F. MAGANA

NOTICE DESCRIPTIVE

Balance
à équilibre automatique
TESTUT
modèle J400C
à indication
du poids et du prix

Balance à équilibre à indication du poids et du prix TESTUT modèle J400C incluant une caisse enregistreuse IBM système 4680 modèle 4683/4684 en configuration modulaire.

1) DESCRIPTION PHYSIQUE DE L'ENSEMBLE

Le système de balance TESTUT modèle J400C est composé d'une balance TESTUT modèle J400 ou J400S et d'un Terminal Point de Vente (TPV) IBM 4683/84 soit en configuration compacte, soit en configuration modulaire.

2) MISE EN SERVICE

La mise en service du système est effective lorsque les opérations de configuration et de connexion entre la balance et le TPV d'une part et la programmation des Appels Prix d'autre part sont réalisés.

Les Appels Prix exploités dans les échanges de données entre le TPV et la balance sont ceux des articles pesés exclusivement.

La balance fonctionne prioritairement en mode connecté au TPV. Dans cet état, seules les touches de tare (*T*), de correction (*C*) et de configuration (*F*) sont accessibles à l'utilisateur.

Il a été prévu un mode de fonctionnement dégradé en l'absence d'une caisse fonctionnelle qui est

accessible par appui sur la touche correction (*C*) du clavier de la balance.

Dans ce mode, le prix unitaire est introduit au clavier de la balance et les données principales sont visualisées uniquement sur l'afficheur de la balance.

**3) DESCRIPTION DES TOUCHES DU TPV
MODELE 4683/84**

Dans sa version de base le clavier dispose de :

- 10 touches numériques de 0 à 9
- 1 touche “/”
- 13 touches fonctions

AUTO	Pour autorisation responsable
OUVERT FERME	Ouverture fermeture de la caisse
ENTREE	Validation de la séquence précédemment introduite
QUANTITE	Nombre d'articles
PRIX	Permet de modifier le prix d'un article programmé
POIDS	Permet d'introduire un poids en manuel
ANNULER	Annulation d'une transaction
EFFACER	Efface le message d'erreur sur visu utilisateur
NON VENTE	Sous code d'autorisation du responsable permet l'ouverture du tiroir-caisse
TOTAL	Affichage et obtention du ticket total
ESP	Paiement en espèce
S1	} Ces deux touches servent à entrer des demandes de fonctions systèmes.
S2	

4) MODE OPERATOIRE ET ENREGISTREMENT DES DONNEES

a) Séquence de démarrage

- Mettez l'interrupteur du terminal sur marche
- Attendez que le message de bienvenue indiquant que le terminal est chargé
- Mettez la balance sous tension
- Attendez que la balance ait fini ses tests pour toutes transactions de pesée.

b) Procédure d'utilisation :

Pour article au poids, prix dans le fichier :

- 1 - Posez l'article sur le plateau de la balance
- 2 - Tapez le code de l'article puis touche ENTREE
- 3 - Ne retirez l'article que lorsque le terminal commence l'impression.

Pour article au poids et prix obligatoires :

- 1 - Posez l'article sur le plateau de la balance
- 2 - Tapez le prix de l'article puis touche PRIX
- 3 - Tapez le code de l'article puis touche ENTREE
- 4 - Ne retirez l'article que lorsque le terminal commence l'impression.

Pour article au prix obligatoire, spécifié au poids :

- 1 - Posez l'article sur le plateau de la balance
- 2 - Appuyez sur la touche POIDS
- 3 - Tapez le prix de l'article puis touche RAYON ou touche PRIX suivi du code article touche ENTREE
- 4 - Ne retirez l'article que lorsque le terminal commence l'impression.

En cas de panne ou d'erreur de la balance, un message apparaît sur l'écran et est imprimé sur la bande journal.

Puis le terminal demande d'entrer le poids manuellement :

- 1 - Appuyez sur la touche EFFACE (2 fois pour annuler l'opération).
- 2 - Eventuellement, tapez le poids de l'article puis touche ENTREE.

5) AFFICHAGES ET IMPRESSIONS

Balance

Sur la balance sont affichées les informations principales Poids, Prix unitaire et Prix à payer ainsi qu'un voyant "Net" de mise en œuvre du dispositif de tare semi-automatique.

Ces informations sont visibles simultanément sur l'afficheur vendeur et l'afficheur consommateur.

Caisse

a) Mise sous tension

- Chargement des données et des options sur le TPV
- TPV en position "verrouillé"
- Introduire le code d'utilisation responsable

+ Code responsable +

b) TPV en position fermé

- Ouverture de la caisse

+ + +

Le message PROCEDURE ou ARTICLE apparaît à l'écran. La caisse est alors prête à fonctionner.

c) Saisie d'un article pesé :

- Déposer l'article sur le plateau de la balance
- Composez le numéro d'article sur le clavier numérique puis validez par la touche ENTREE.

Le message "ATTENTE BALANCE" s'affiche momentanément sur l'écran utilisateur du TPV suivi d'un message sonore.

La balance affiche alors la ligne POIDS/PRIX.

La caisse affiche la dénomination de l'article ainsi que le prix à payer de la transaction et l'édite sur l'imprimante.

L'édition du ticket s'effectue après demande du total et validation du mode règlement.

L'afficheur indique alors le mode de règlement avec le prix à payer par le client.

Exemples d'utilisation

Saisie d'un nombre d'article :

+ Nbre article +
+ Numéro article +

(Cette fonction est interdite pour les articles pesés définis.)

Forcer le prix d'un article à partir du TPV :

+ Prix unitaire +
+ Numéro article +

Introduction d'un poids en manuel :

+ Poids +
+ Numéro article +

(Cette fonction est interdite pour les articles définis comme articles à la pièce.)

Annulation d'une programmation

a) Cas article non pesé

+ Numéro article +
+ + Code responsable

b) Cas article pesé

Redéposer l'article ou une fraction de l'article sur le plateau.

+ Numéro article +
+ + Code responsable

6) SECURITES ET MESSAGES D'ERREUR :

Lorsque la balance est "HORS CALAGE", "MEME POIDS", "DEPASSEMENT DE PORTÉE", la communication en défaut est répétée un nombre limité de fois avant que la caisse n'affiche un message d'erreur.

Plusieurs contrôles ont été mis en place afin de détecter les erreurs de transmission entre la caisse et la balance. Ces contrôles conduisent à interdire toute transmission et à afficher un message d'alarme lorsque l'erreur persiste.

Lorsque la balance ne dispose pas d'une donnée de poids stable, la demande peut être réitérée dans un délai maximum de 3 secondes. Si, passé ce délai, la balance est dans l'impossibilité de fournir un poids, la caisse affichera un message d'erreur (DEFAULT PESEE). La commande d'effacement de la caisse doit être activée avant de pouvoir effectuer une nouvelle opération.

En cas de défaut de connexion, par le fait d'une balance absente ou non fonctionnelle, à l'interrogation d'un article pesé apparaît le message "DEFAULT CONNEXION" sur l'afficheur. La mention sur le guide opérateur est "BO19, poids obligatoire". Le défaut connexion est alors indiqué sur la bande de TPV, aucune transaction n'est enregistrée. Presser 2 fois la touche EFFACE pour revenir en mode travail et effectuer de nouvelles opérations.

En cas de défaut permanent de communication entre la caisse et la balance, cette dernière pourra fonctionner en mode dégradé après déblocage du clavier par appui sur la touche CORRECTION (C). Il sera alors possible de saisir manuellement un prix unitaire sur le clavier de la balance. A toute nouvelle communication valide de la caisse, le mode normal reprend la priorité et le clavier numérique de la balance se verrouille.



Cette dernière remarque ne s'applique pas dans le cas des balances J400S lorsqu'elles sont dépourvues de clavier.

7) IDENTIFICATION DU PROGRAMME DU TPV

Le module de programme destiné à la communication avec les balances est identifié par un

calcul de CRC effectué sur le code source du programme.

Ce code source n'est pas disponible sur le site d'exploitation du TPV.

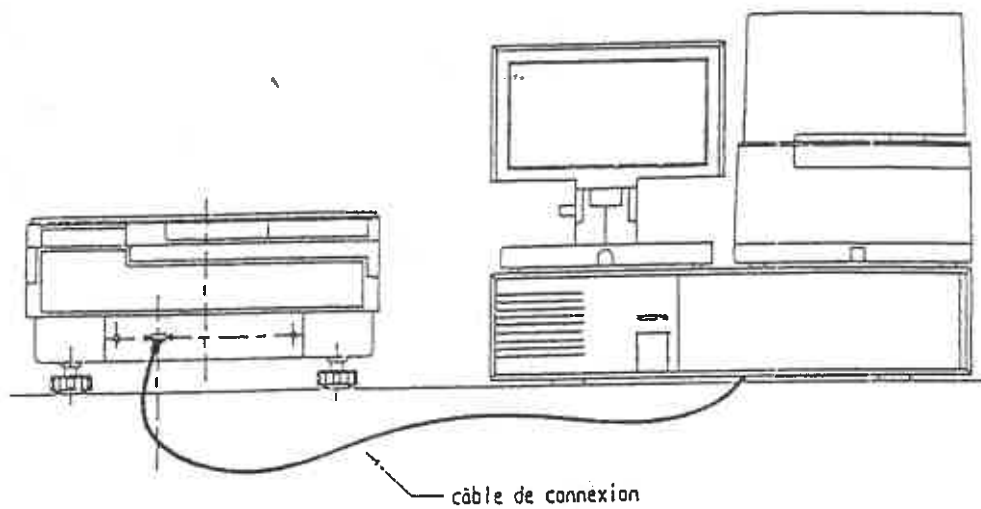
Le code d'identification (CRC) stocké dans le programme exécutable est imprimé sur la bande journal lorsque la caissière s'identifie. Ce code est : "4CD63A".



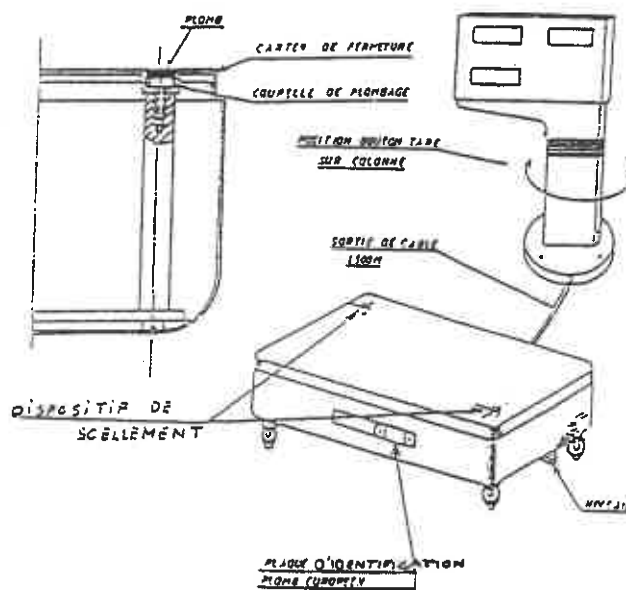
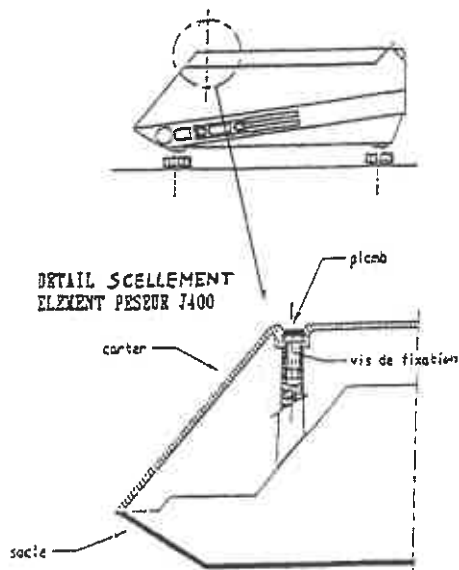
■ N° 6302-1

BALANCE A EQUILIBRE AUTOMATIQUE A INDICATION DU POIDS ET PRIX TESTUT J400C CONNECTEE A LA CAISSE ENREGISTREUSE TYPE IBM 4680, 4683 OU 4684

Plan de scellement



DETAIL SCELLEMENT J 400 S





■ N° 6302-2

BALANCE A EQUILIBRE AUTOMATIQUE A INDICATION DU POIDS ET PRIX TESTUT J400C CONNECTEE A LA CAISSE ENREGISTREUSE TYPE IBM 4680, 4683 OU 4684

Plaques d'identification

Plaque d'identification à apposer sur la balance J400C

	TESTUT Type : J400C N°4 _____ 220V 50Hz MAX=15 kg . Min = 100 g e=6 g T = -9.998 kg Ⓜ Décision N°96.00.611. __ du __/__/96
--	--

**Plaque d'identification à apposer sur la caisse
IBM 4680 modèle 4683 ou 4684**

Balance TESTUT modèle J400C Classe Ⓜ Décision n°96.00.611. __ du __/__/96 Caisse IBM 4680 modèle 468_



■ N° 6302-3

BALANCE A EQUILIBRE A INDICATION DU POIDS ET PRIX TESTUT, J400C





■ N° 6302-4

BALANCE A EQUILIBRE A INDICATION DU POIDS ET PRIX TESTUT, J400C

