

CERTIFICAT D'APPROBATION C.E.E. DE MODELE  
N° 96.00.464.001.0 DU 21 AOUT 1996

## Ensemble de mesurage d'huiles et lubrifiants MOUVEX modèle DMXH, monté sur camions-citernes

LE PRESENT CERTIFICAT EST ETABLI EN APPLICATION DE LA DIRECTIVE 71/316/C.E.E. DU 26 JUILLET 1971 MODIFIEE RELATIVE AUX DISPOSITIONS COMMUNES AUX INSTRUMENTS DE MESURAGE ET AUX METHODES DE CONTROLE METROLOGIQUE, DE LA DIRECTIVE 71/319/C.E.E. DU 26 JUILLET 1971 RELATIVE AUX COMPTEURS DE LIQUIDES AUTRES QUE L'EAU ET DE LA DIRECTIVE 77/313/C.E.E. DU 5 AVRIL 1977 MODIFIEE RELATIVE AUX ENSEMBLES DE MESURAGE DE LIQUIDES AUTRES QUE L'EAU, DU DECRET N° 73-788 DU 4 AOUT 1973 MODIFIE PORTANT APPLICATION DES PRESCRIPTIONS DE LA COMMUNAUTE ECONOMIQUE EUROPEENNE RELATIVES AUX DISPOSITIONS COMMUNES AUX INSTRUMENTS DE MESURAGE ET AUX METHODES DE CONTROLE METROLOGIQUE ET DU DECRET N° 73-791 DU 4 AOUT 1973 RELATIF A L'APPLICATION DES PRESCRIPTIONS DE LA COMMUNAUTE ECONOMIQUE EUROPEENNE AU CONTROLE DES COMPTEURS VOLUMETRIQUES DE LIQUIDES AUTRES QUE L'EAU ET DE LEURS DISPOSITIFS COMPLEMENTAIRES.

### FABRICANT

MOUVEX, usine d'Auxerre, ZI Plaine des Isles,  
89000 Auxerre.

### OBJET

Le présent certificat complète le certificat d'approbation C.E.E. de modèle n° 91.00.464.002.1 du 1er juillet 1991 (1).

### CARACTERISTIQUES

L'ensemble de mesurage d'huiles et lubrifiants MOUVEX modèle DMXH, monté sur camions-citernes faisant l'objet du présent certificat, diffère du modèle approuvé par le certificat cité en objet par :

- la pompe MOUVEX modèle CC8-40,
- la vanne deux voies à commande pneumatique à distance, placée en amont du compteur,
- les compteurs figurant sur la liste en annexe au présent certificat,
- la viscosité maximale des liquides mesurés.

Les caractéristiques de l'ensemble de mesurage faisant l'objet du présent certificat sont les suivantes :

Pompe utilisée	CC8-32	CC8-40		CC8-50
Compteur appartenant au groupe	A	A	B	B
Débit maximal (m <sup>3</sup> /h) (*)	24	30	30	36
Débit minimal (m <sup>3</sup> /h) (**)	2,4	2,4	4	4
Pression maximale de fonctionnement	10 bar			
Pression minimale de fonctionnement	3,5 bar			
Pression minimale à débit nul	0,4 bar			
Echelon de chiffraison	1 L			
Echelon d'impression	1 L			
Livraison minimale	200 L			
Liquides mesurés	huiles et lubrifiants de viscosité inférieure ou égale à 1 200 mPa.s pour les ensembles de mesurage utilisant un compteur autre que les compteurs LIQUID CONTROLS et de viscosité inférieure ou égale à 900 mPa.s pour les ensembles de mesurage utilisant un compteur LIQUID CONTROLS			
(*) La valeur du débit maximal de l'ensemble de mesurage peut être inférieure à la valeur indiquée sans être inférieure au double du débit minimal.				
(**) La valeur du débit minimal de l'ensemble de mesurage peut être supérieure à la valeur indiquée sans être supérieure à la moitié du débit maximal.				

(1) Revue de Métrologie, août 1991, page 787.

Les compteurs associés à l'ensemble de mesure faisant l'objet du présent certificat figurent sur la liste annexée au présent certificat.

### INSCRIPTIONS REGLEMENTAIRES

La plaque d'identification des instruments concernés par le présent certificat comporte le numéro d'approbation C.E.E. de modèle suivant :

F 96  
464.001

### DEPOT DE MODELE

Les plans et schémas sont déposés à la sous-direction de la métrologie, à la direction régionale de l'industrie de la recherche et de l'environnement Bourgogne et chez le fabricant sous la référence DA 05-57.

### VALIDITE

Le présent certificat est valable jusqu'au 1er juillet 2001.

### ANNEXES

Liste des compteurs associés.

Notice descriptive.

Dessins n<sup>os</sup> 6319-1 et 2.

---

POUR LE MINISTRE ET PAR DELEGATION

PAR EMPECHEMENT DU DIRECTEUR DE L'ACTION REGIONALE

ET DE LA PETITE ET MOYENNE INDUSTRIE,

L'INGENIEUR EN CHEF DES MINES,

J.F. MAGANA

---

## LISTE DES COMPTEURS ASSOCIES

Compteur	Fabricant	Modèle	Certificats d'approbation C.E.E.
Groupe A	SATAM	ZC 17-24/24	F 95.00.422.002.0 du 12 juillet 1995
	SATAM	ZC 17-24/48	F 95.00.422.002.0 du 12 juillet 1995
	OIL METER	SMB 75	D.1.51.4.3265 OME 2/81 du 10 juillet 1981
	LIQUID CONTROLS	M 7	UK 1782 STD 3994 du 26 octobre 1981
Groupe B	SATAM	ZC 17-24/48	F 95.00.422.002.0 du 12 juillet 1995
	SATAM	ZC 17-80/80	F 89.0.04.422.3.3 du 20 avril 1989
	OIL METER	SBM 150	D.1.51-3471 du 2 février 1989
	LIQUID CONTROLS	M 15	UK 1782 STD 3994 du 26 octobre 1981
	LIQUID CONTROLS	M 25	UK 1782 STD 3994 du 26 octobre 1981

NOTICE DESCRIPTIVE

Ensemble de mesurage  
d'huiles et lubrifiants MOUVEX  
modèle DMXH  
monté sur camions-citernes

---

**I - DESCRIPTION :**

L'ensemble de mesurage d'huiles et lubrifiants MOUVEX modèle DMXH équipé avant compteur d'une vanne deux voies à commande pneumatique à distance doit être réalisé conformément au schéma d'installation.

La vanne est pilotée par un distributeur pneumatique trois positions qui n'autorise pas l'ouverture simultanée des deux voies.

**II - PRINCIPE D'UTILISATION :**

Le distributeur pneumatique est alimenté sur la réserve d'air du véhicule.

Lorsque le distributeur est placé en position "DM" (distribution mesurée), la vanne pneumatique autorise la distribution mesurée du liquide en passant par le compteur.

Lorsque le distributeur est placé en position "DL" (distribution libre), la vanne pneumatique autorise la vidange de la citerne à grand débit sans passer par le compteur.

Lorsque le distributeur est en position intermédiaire, les deux orifices de la vanne sont fermés.

**III - SCELLEMENTS :**

La vanne multifonctions à commande pneumatique ainsi que le distributeur sont protégés par les scellements suivants :

EU 27 : protège la liaison pneumatique entre la vanne, le DMX et le distributeur

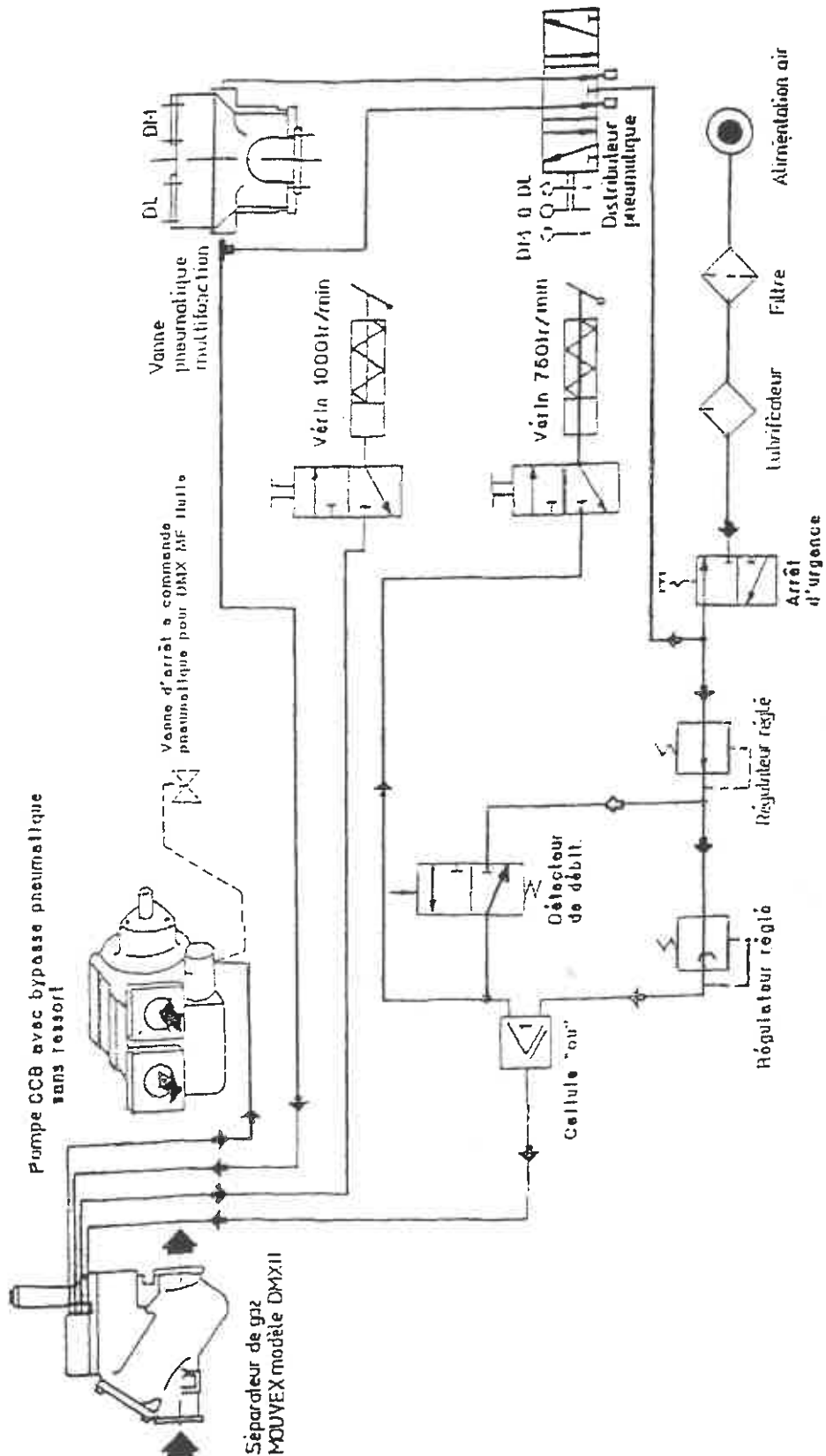
EU 28 : protège la liaison pneumatique entre le distributeur et la vanne

EU 29 : protège les échappements du distributeur.

■ N° 6319-1

ENSEMBLE DE MESURAGE D'HUILES ET LUBRIFIANTS MOUVEX, DMXH MONTE SUR CAMIONS-CITERNES

Plan d'installation des commandes pneumatiques pour ensemble de mesure

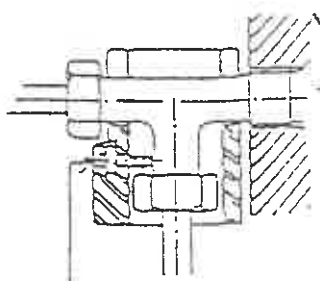


■ N° 6319-2

ENSEMBLE DE MESURAGE D'HUILES ET LUBRIFIANTS MOUVEX, DMXH MONTE SUR CAMIONS-CITERNES

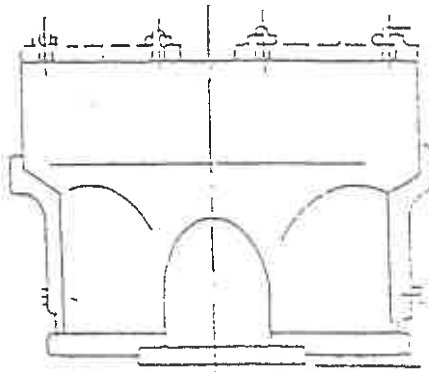
Plan de scellement

Vanne pneumatique multi-fonctions

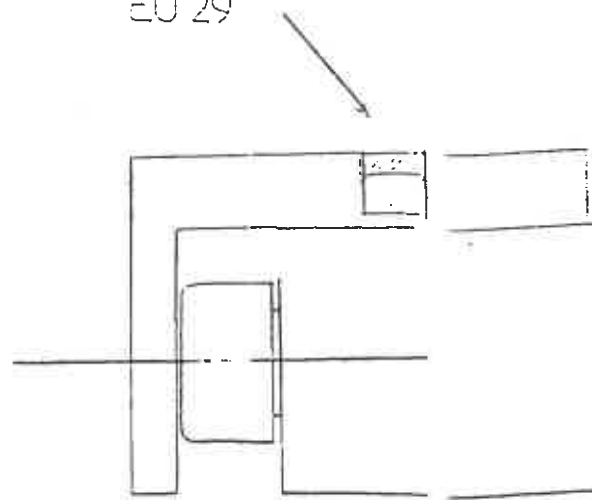


EU 27

Distributeur pneumatique



EU 29



EU 28

