

DECISION D'APPROBATION DE MODELE
N° 96.00.371.002.1 DU 3 AVRIL 1996

Ensemble de correction de volume de gaz de type 1 SCHLUMBERGER modèle SEVC-D

LA PRESENTE DECISION EST ETABLIE EN APPLICATION DU DECRET N° 88-682 DU 6 MAI 1988 RELATIF AU CONTROLE DES INSTRUMENTS DE MESURE, DU DECRET N° 72-866 DU 6 SEPTEMBRE 1972 MODIFIE, REGLEMENTANT LA CATEGORIE D'INSTRUMENTS DE MESURE : COMPTEURS DE VOLUME DE GAZ ET DE L'ARRETE DU 5 AOUT 1987 RELATIF AUX ENSEMBLES DE CORRECTION DE VOLUME DE GAZ.

FABRICANT

SCHLUMBERGER INDUSTRIES, 420 rue d'Estienne d'Orves, BP 84, 92704 Colombes Cedex.

CARACTERISTIQUES

L'ensemble de correction de volume de gaz de type 1 SCHLUMBERGER modèle SEVC-D, dénommé ci-après ensemble de correction, associé à un compteur de volume de gaz permet de ramener dans des conditions de pression P_b et de température T_b , dites de base, le volume mesuré par le compteur à une température T variable et à une pression P variable.

Cet ensemble de correction est constitué d'un calculateur électronique, relié à une sonde de température conforme à la norme UTE C46-204 "capteurs de températures à résistances thermométriques en platine" et à un transducteur de pression statique absolue SCHLUMBERGER modèle CZ-PTZ.

Les principales caractéristiques de l'ensemble de correction sont les suivantes :

- nature de la correction : correction en fonction de la pression et de la température (PT)
ou
correction en fonction de la pression, de la température et de l'écart par rapport à la loi des gaz parfaits (PTZ),
- étendue de mesure de la température du gaz : de -40 °C à $+70\text{ °C}$,

- étendue de mesure de la pression statique absolue du gaz :
 - de 0,9 bar à 4,5 bar, ou
 - de 2 bar à 10 bar, ou
 - de 4 bar à 20 bar, ou
 - de 15 bar à 75 bar,
- mesurage du volume dans les conditions de mesurage : impulsions de volume constant de fréquence maximale 2 Hz,
- plage d'utilisation en température ambiante :
 - -20 °C à $+50\text{ °C}$, (classe climatique B étendue),
- alimentation électrique :
 - bloc d'alimentation contenant la pile principale
 - ou module d'alimentation externe et pile de sauvegarde,
- le rapport des facteurs de compressibilité dans les conditions de base et dans les conditions de mesurage Z_b/Z est calculé suivant la méthode S GERG 88.

L'ensemble de correction est muni d'un dispositif indicateur multifonctions à cristaux liquides permettant l'affichage des différentes grandeurs mesurées, des messages d'alarme et des paramètres mis en mémoire dans l'instrument.

La sélection de la valeur affichée s'effectue par l'intermédiaire des trois boutons situés sur la face avant de l'ensemble de correction.

Le calculateur dispose d'un dispositif permettant la transmission des données suivantes :

- volume dans les conditions de mesurage,
- volume dans les conditions de base,
- alarmes en cours.

Il dispose également d'un dispositif de communication par une liaison série de type "RS 232", ou de type boucle de courant ou optique.

CONDITIONS PARTICULIERES D'INSTALLATION

Un doigt de gant indépendant doit permettre de mesurer la température du gaz au niveau de la sonde lors de la vérification de l'ensemble de correction.

Néanmoins, lorsque l'installation de ce doigt de gant de contrôle n'est pas possible, il est nécessaire de pouvoir procéder par substitution de l'étalon de mesure de température à la sonde.

Le raccordement de l'ensemble de correction au compteur de volume de gaz est effectué conformément aux conditions de compatibilité définies dans la décision d'approbation de modèle de ce dernier.

INSCRIPTIONS REGLEMENTAIRES

La plaque d'identification des instruments concernés par la présente décision doit porter le numéro figurant dans le titre de celle-ci.

CONDITIONS PARTICULIERES DE VERIFICATION

La vérification primitive de l'ensemble de correction est effectuée en deux phases conformément au titre V de l'arrêté du 5 août 1987 relatif aux ensembles de correction de volume de gaz.

Cependant, la sonde de température étant conforme UTE 46-202, la première phase de vérification peut être réalisée en simulant l'entrée température.

DEPOT DE MODELE

Les plans et schémas permettant d'identifier le modèle sont déposés à la sous-direction de la métrologie, à la direction régionale de l'industrie, de la recherche et de l'environnement d'Ile-de-France et chez le demandeur, sous la référence DA 13.1304.

VALIDITE

La présente décision a une validité de dix ans à compter de la date figurant dans son titre.

ANNEXES

Notice descriptive.

Dessins n° 6286-1.

Photo n° 6286-2.

POUR LE MINISTRE ET PAR DELEGATION :
PAR EMPECHEMENT DU DIRECTEUR DE L'ACTION REGIONALE
ET DE LA PETITE ET MOYENNE INDUSTRIE,
L'INGENIEUR EN CHEF DES MINES,
J.F. MAGANA

NOTICE DESCRIPTIVE

Ensemble de correction
de volume de gaz
de type 1 SCHLUMBERGER
modèle SEVC-D

I - GENERALITES :**a) Définition de l'instrument :**

L'ensemble de correction de volume de gaz SCHLUMBERGER modèle SEVC-D, associé à un compteur de volume de gaz, permet de déterminer le volume de gaz volume V_b (volume dans les conditions de base) qu'occupait, dans des conditions de pression et température de base (P_b , T_b), le volume V_m mesuré dans les conditions de mesurage (P , T).

b) Définition du facteur de correction :

Le facteur de correction C est le coefficient par lequel il faut multiplier le volume de gaz dans les conditions de mesurage (V_m), mesuré par le compteur auquel est associé l'ensemble de correction, pour obtenir le volume dans les conditions de base (V_b) :

$$V_b = C \cdot V_m$$

$$\text{avec } C = \frac{P}{P_b} \times \frac{T_b}{T} \times \frac{Z_b}{Z}$$

La pression et la température de base sont programmées dans l'ensemble de correction.

La pression P est mesurée par un transducteur de pression statique.

La température T est mesurée à l'aide d'une sonde de température.

Le rapport Z_b/Z des facteurs de compressibilité dans les conditions de base et dans les conditions

de mesurage est considéré comme constant dans le cas d'une correction PT en fonction de la pression et de la température ; c'est une caractéristique programmable du poste de comptage.

Dans le cas d'une correction PTZ, en fonction de la pression, de la température et de l'écart par rapport à la loi des gaz parfaits, le rapport Z_b/Z est calculé selon la méthode S GERG 88 du Groupement Européen de Recherche Gazière.

Cette méthode est disponible auprès de Gaz de France.

II - DESCRIPTION :

L'ensemble de correction SCHLUMBERGER modèle SEVC-D se présente sous la forme d'un boîtier étanche (IP 65) en polycarbonate relié à des capteurs de pression et de température.

Le boîtier se compose de deux parties :

- le couvercle qui contient l'afficheur et la carte afficheur, le clavier, la liaison optique, les connexions pour l'acquisition des impulsions de type "basse fréquence" du compteur et des signaux des capteurs de pression et de température. Un interrupteur permettant la programmation se trouve sur la carte afficheur,
- le compartiment du fond qui contient la carte bornier, les sorties de retransmission, les liaisons de communication, des entrées tout ou rien et la connectique pour un module d'alimentation externe. La carte bornier comporte une pile et des interrupteurs permettant de sélectionner la configuration de l'instrument.

Les trois touches du clavier permettent de sélectionner les données affichées :

→ passage à la donnée suivante

← passage à la donnée précédente

- E
- visualisation de la partie décimale pour le volume dans les conditions de mesurage et le volume corrigé
 - ou affichage de tous les segments (test afficheur).

Si aucune pression n'est exercée sur une des touches pendant 2 minutes, l'afficheur s'éteint.

III - SECURITES :

Lorsqu'un défaut apparaît, l'ensemble de correction se met automatiquement en mode alarme.

3.1. Sécurité relative au mesurage

Lorsque la température ou la pression statique mesurées sortent des plages assignées de fonctionnement ou lorsqu'un défaut de connexion est détecté, le code alarme correspondant s'allume sur l'afficheur de l'ensemble de correction.

Les indicateurs des volumes dans les conditions de base et dans les conditions de mesurage cessent de s'incrémenter et deux registres de "volume sous alarme" sont alors utilisés.

La totalisation ne reprend au niveau des totalisateurs principaux que lorsque les valeurs de la pression statique et de la température sont comprises entre les limites assignées de fonctionnement.

L'indication "alarme en cours" s'éteint et est remplacée par celle "alarme mémorisée". Le code de l'alarme et les index des totalisateurs principaux sont alors mémorisés.

L'acquiescement ne peut alors se faire que par l'intermédiaire de l'interrupteur interne à l'instrument, ce qui nécessite le bris du dispositif de scellement de ce dernier.

Si le débit dépasse la valeur maximale fixée, le code alarme correspondant est affiché.

3.2. Sécurité relative à l'alimentation

Un compteur horaire interne est initialisé à 1 825 jours (5 ans). Son contenu est décrémenté chaque jour.

Lorsque son contenu atteint 90 jours, le symbole d'alarme et le symbole batterie apparaissent sur le dispositif indicateur, indiquant la nécessité de procéder au remplacement de l'alimentation principale.

Si le remplacement n'est pas effectué avant que le contenu du compteur horaire atteigne zéro, la correction est interrompue. Les valeurs des volumes dans les conditions de mesurage et dans les conditions de base au moment de l'interruption sont sauvegardées.

3.3. Autres sécurités

Une alarme système est mémorisée si un problème de communication est détecté entre le microprocesseur et les mémoires.

Une alarme apparaît lorsque l'état détecté des entrées est différent de celui qui a été configuré.

IV - MISE EN SERVICE :

Préalablement à la mise en service de l'ensemble de correction, les paramètres caractéristiques du poste de comptage doivent être introduits en mémoire de l'instrument.

Cette configuration s'effectue en utilisant un terminal portable. Cette opération nécessite le bris du dispositif de scellement pour accéder à l'interrupteur interne autorisant cette programmation.

V - DISPOSITIFS DE SCELLEMENT :

Une plaque métallique de protection interdit l'accès à la carte afficheur, aux connexions du transducteur de pression statique et de la sonde de température et à l'interrupteur de programmation. Un dispositif de scellement interdit le démontage de cette plaque.

Un deuxième dispositif de scellement, réservé au distributeur, peut être utilisé pour protéger l'accès à la pile.

VI - RACCORDEMENT DES CAPTEURS :

Tous les raccordements des capteurs se font sur des borniers à vis situés dans le couvercle du boîtier.

VII - ALARMES :

Le symbole alarme est allumé dès qu'une cause d'alarme est détectée. Chaque alarme possède un code et en cas d'alarmes simultanées, le code alarme affiché représente la somme des différents codes concernés.

Codes alarmes :

1 – alarme température hors plage

2 – alarme pression hors plage

4 – alarme débit maximal dépassé

8 – alarme capacité batterie insuffisante

16 – alarme défaut entrée 1

32 – alarme défaut entrée 2

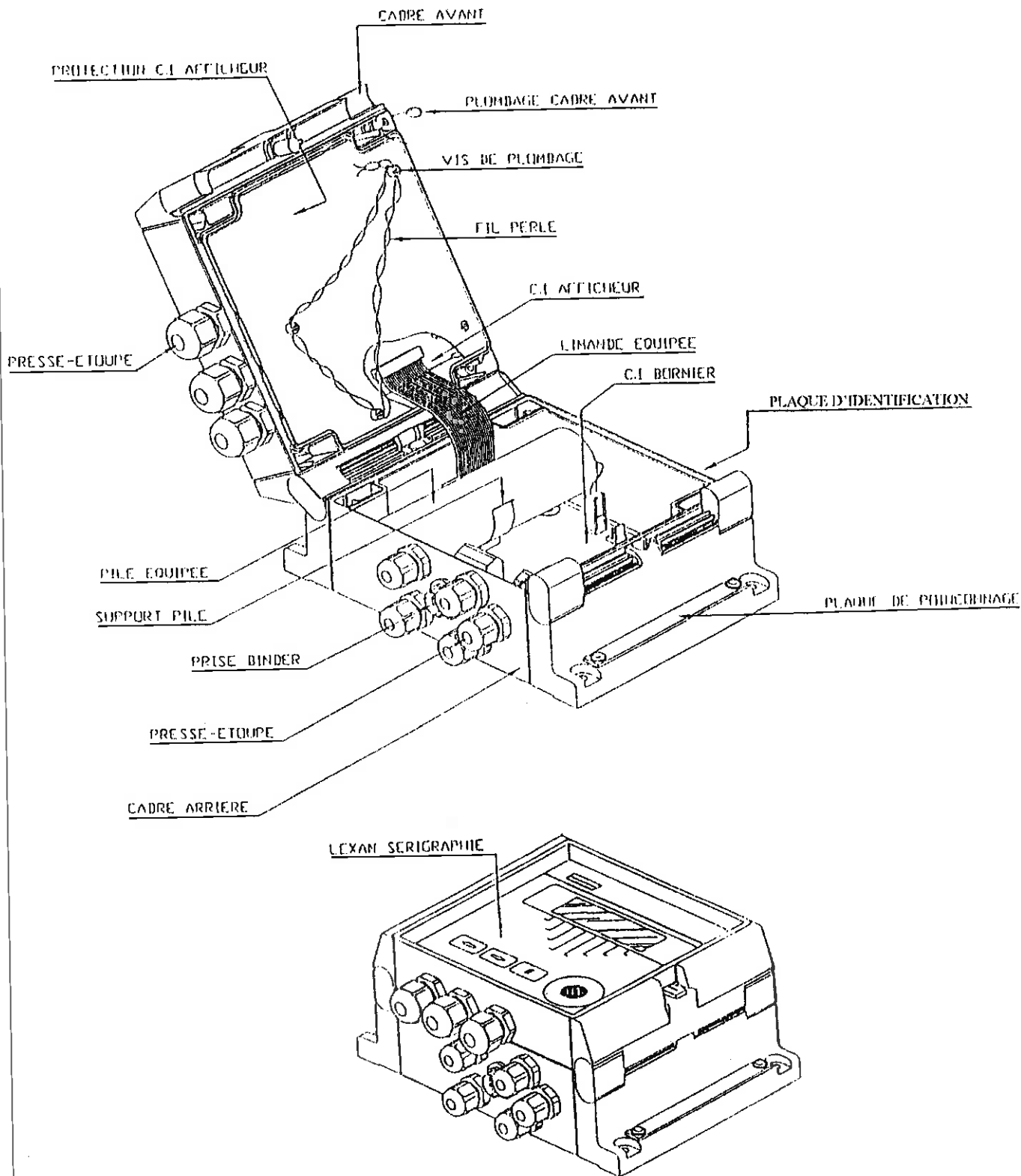
64 – alarme défaut impulsions compteur

128 – alarme détection niveau bas de l'alimentation externe.



■ N° 6284-1

ENSEMBLE DE CORRECTION DE VOLUME DE GAZ DE TYPE 1 SCHLUMBERGER, SEVC-D



■ N° 6284-2

ENSEMBLE DE CORRECTION DE VOLUME DE GAZ DE TYPE 1 SCHLUMBERGER, SEVC-D

