

DECISION D'APPROBATION DE MODELE  
N° 95.00.615.001.1 DU 18 JANVIER 1995

## Bascule à équilibre automatique BALEA modèle SWR 07 CCU (CLASSE III)

LA PRESENTE DECISION EST PRONONCEE EN APPLICATION DU DECRET N° 88-682 DU 6 MAI 1988 RELATIF AU CONTROLE DES INSTRUMENTS DE MESURE ET DU DECRET N° 91-330 DU 27 MARS 1991 (ART. 10), MODIFIE PAR LE DECRET N° 93-973 DU 27 JUILLET 1993, REGLEMENTANT LA CATEGORIE D'INSTRUMENTS DE MESURE : INSTRUMENTS DE PESAGE A FONCTIONNEMENT NON AUTOMATIQUE.

### FABRICANTS

Société BALEA, Zone Artisanale des Avants, BP 7, 34270 Saint Mathieu de Trévières.

S.S.I. (support système international), 188, rue du Caducée, Parc Euromédecine, 34000 Montpellier.

### DEMANDEUR

Société BALEA, Zone Artisanale des Avants, BP 7, 34270 Saint Mathieu de Trévières.

### OBJET

La présente décision complète la décision n° 92.00.615.003.1 du 22 septembre 1992 (1) relative aux balances à équilibre automatique BALEA modèle SWR 07 SSI complétée par la décision n° 93.00.615.001.1 du 2 mars 1993 (2) relative aux balances à équilibre automatique BALEA modèle SWR 07 RSQ et par la décision d'approbation de modèle n° 93.00.615.002.1 du 1er octobre 1993 (3) relative aux balances à équilibre automatique BALEA modèle SWR 07 LFX.

(1) *Revue de Métrologie*, septembre 1992, page 1341.

(2) *Revue de Métrologie*, mars 1993, page 469.

(3) *Revue de Métrologie*, octobre 1993, page 1343.

### CARACTERISTIQUES

La bascule à équilibre automatique BALEA modèle SWR 07 CCU faisant l'objet de la présente décision diffère des modèles approuvés par les décisions précitées par :

- le système de pesage qui est intégré à un lit de type Century CC destiné au pesage de malades ;
- un dispositif équilibreur et transducteur de charge constitué par quatre capteurs à jauges de contrainte, modèle SDK 400-10100 de HBM.INC ;
- un dispositif récepteur de charge constitué par le cadre supérieur du lit Century CC.

Les autres caractéristiques sont identiques à celles des décisions précitées.

### SCELLEMENTS

La bascule BALEA modèle SWR 07 CCU est munie d'un dispositif de scellement conformément au plan annexé à la présente décision.

### CONDITIONS REGLEMENTAIRES D'UTILISATION

Les limites particulières de fonctionnement en température de la bascule BALEA modèle SWR 07 CCU sont : + 10 °C, + 40 °C.

### INSCRIPTIONS REGLEMENTAIRES

La plaque d'identification et la plaque de poinçonnage de la bascule BALEA modèle SWR 07 CCU sont fixées sur le cadre fixe du lit Century CC.

La plaque d'identification doit porter le numéro et la date de la présente décision, le rappel des



caractéristiques métrologiques, la classe de précision et les mentions suivantes :

“INTERDIT POUR TOUTE TRANSACTION”

“AUTORISE POUR USAGE MEDICAL”

“CONDITIONS REGLEMENTAIRES D'UTILISATION : + 10 °C, + 40 °C”.

De plus, les caractéristiques métrologiques et les conditions particulières d'utilisation sont rappelées à proximité des résultats de pesage.

#### **DEPOT DE MODELE**

Les plans et schémas sont déposés à la sous-direction de la métrologie sous le numéro de dossier DA 14.54, à la direction régionale de l'industrie, de la recherche et de l'environnement du Languedoc-Roussillon et chez les fabricants.

#### **VALIDITE**

La présente décision est valable jusqu'au 31 décembre 2002.

#### **ANNEXES**

Photographies n<sup>os</sup> 6163-1 à 4.

Schémas n<sup>os</sup> 6163-5 et 6.

Plan de scellement n<sup>o</sup> 6163-7.

---

POUR LE MINISTRE ET PAR DELEGATION :

PAR EMPÊCHEMENT DU DIRECTEUR DE L'ACTION REGIONALE  
ET DE LA PETITE ET MOYENNE INDUSTRIE,  
L'INGENIEUR EN CHEF DES MINES,

J.F. MAGANA

---



■ N° 6163-1

**BASCULE A EQUILIBRE AUTOMATIQUE BALEA SWR 07 CCU**

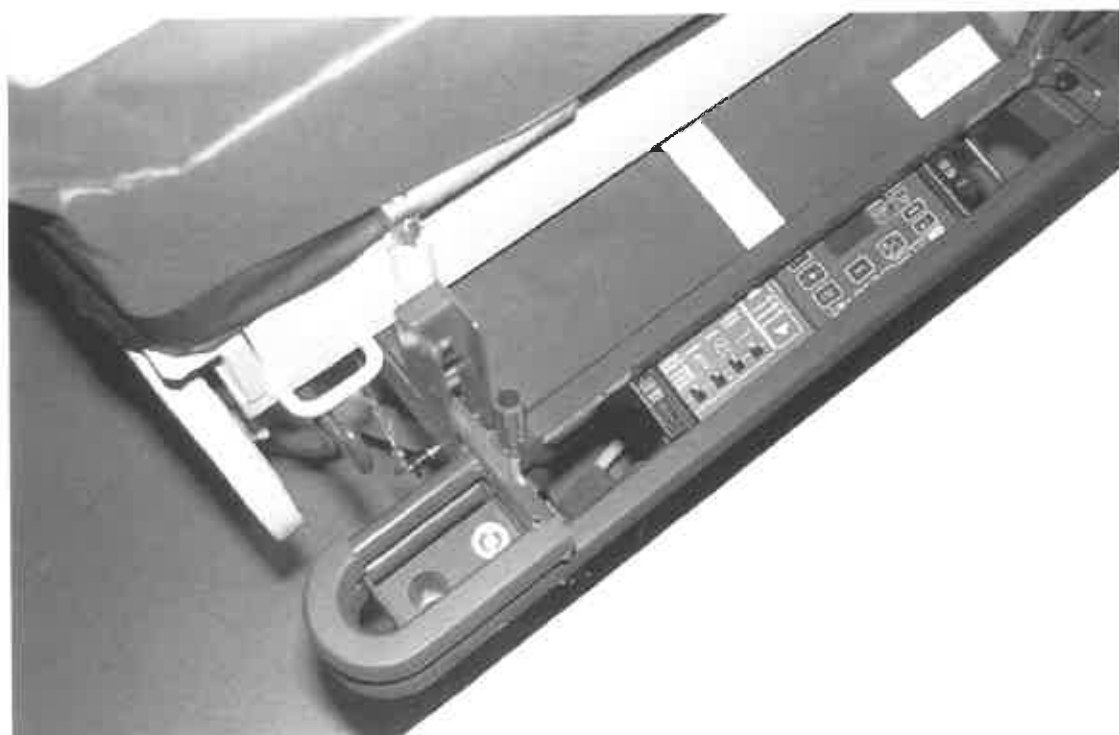
*Plaque d'identification et de poinçonnage*



■ N° 6163-2

**BASCULE A EQUILIBRE AUTOMATIQUE BALEA SWR 07 CCU**

*Dispositif indicateur de niveau*





■ N° 6163-3

BASCULE A EQUILIBRE AUTOMATIQUE BALEA SWR 07 CCU



■ N° 6163-4

BASCULE A EQUILIBRE AUTOMATIQUE BALEA SWR 07 CCU

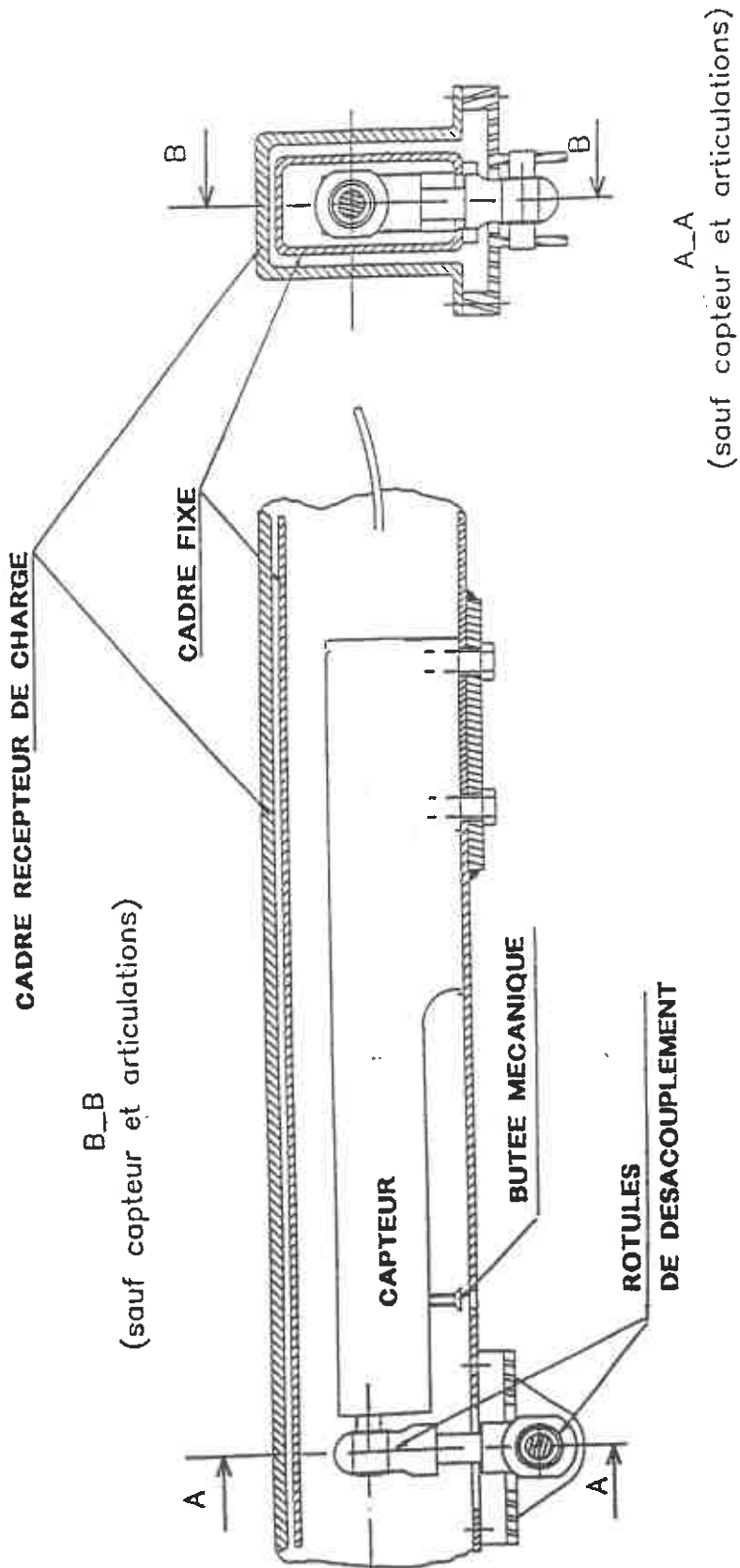
Face avant



■ N° 6163-5

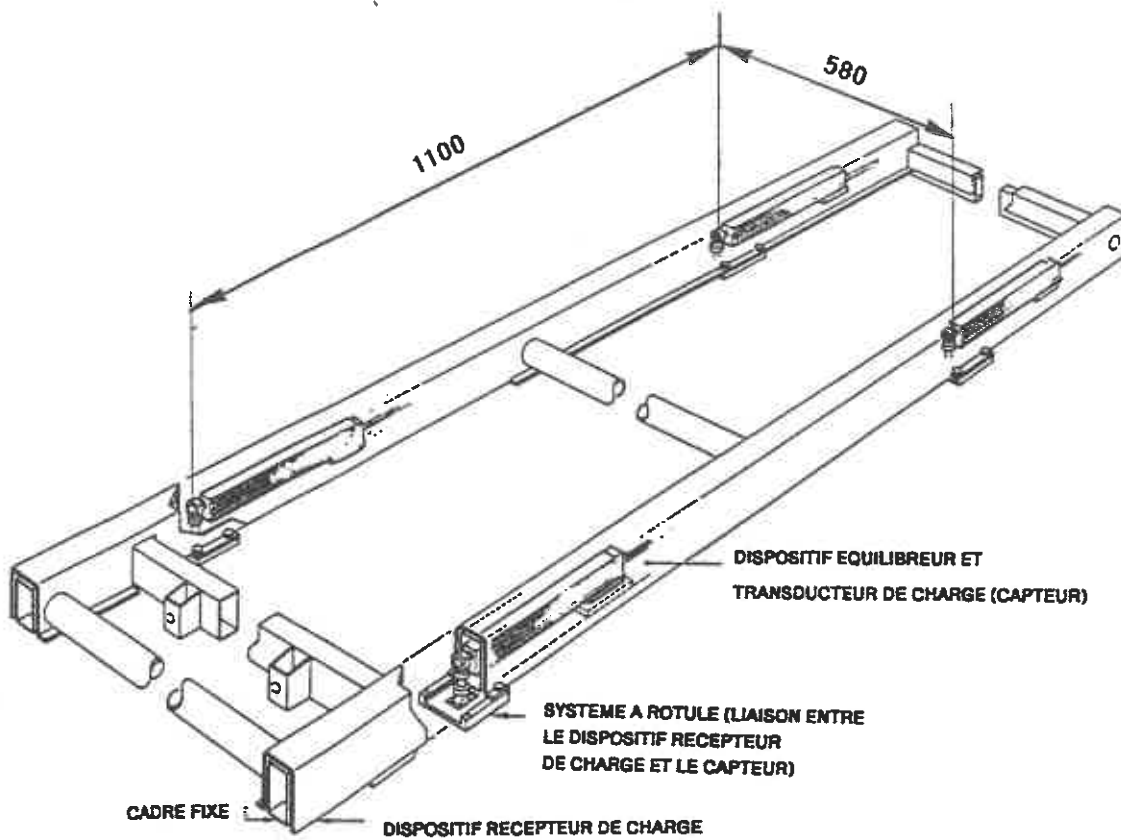
BASCULE A EQUILIBRE AUTOMATIQUE BALEA SWR 07 CCU

Montage mécanique capteur



■ N° 6163-6

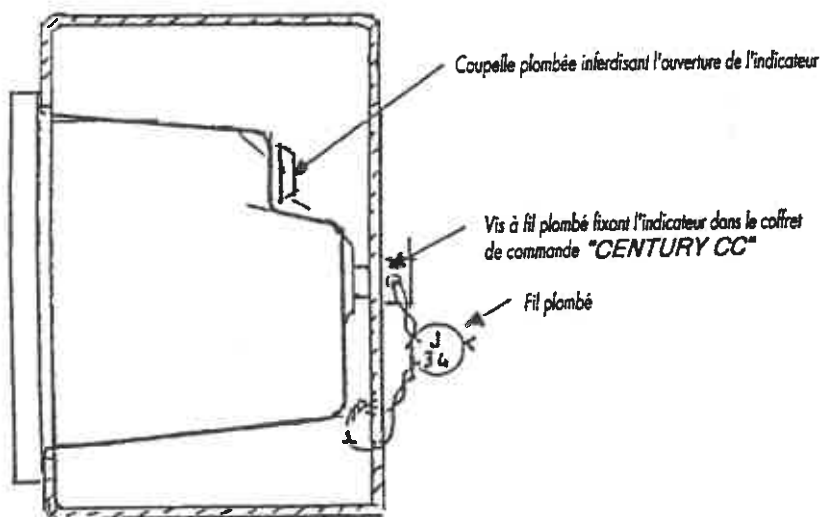
BASCULE A EQUILIBRE AUTOMATIQUE BALEA SWR 07 CCU





■ N° 6163-7

BASCULE A EQUILIBRE AUTOMATIQUE BALEA SWR 07 CCU



	III Decision N°: . . . . . du . . . . .
	Max: 150 kg. Min: 10 kg. e = $\sigma_d$ = 0,2 kg
Conditions réglementaires d'utilisation : 10° C / 40° C	SWR 07 CCU N° de série: . . . . .
INTERDIT POUR TOUTE TRANSACTION, AVOIRISE POUR USAGE MEDICAL	

Plaque d'identification et de poinçonnage

	III Max. : 150 kg . Min. : 10 kg . e = 0,2 kg	Conditions réglementaires d'utilisation : 10° C / 40° C	N° de série :
--	---	---	---------------

Rappel des inscriptions figurant sur l'indicateur

