

DECISION D'APPROBATION DE MODELE
N° 95.00.611.020.1 DU 1^{ER} SEPTEMBRE 1995

Balance à équilibre automatique TESTUT modèle J400C à indication du poids et du prix (CLASSE III)

LA PRESENTE DECISION EST PRONONCEE EN APPLICATION DU DECRET N° 88-682 DU 6 MAI 1988 RELATIF AU CONTROLE DES INSTRUMENTS DE MESURE ET DU DECRET N° 91-330 DU 27 MARS 1991 (ART. 10), MODIFIE PAR LE DECRET DU 27 JUILLET 1993, REGLEMENTANT LA CATEGORIE D'INSTRUMENTS DE MESURE : INSTRUMENTS DE PESAGE A FONCTIONNEMENT NON AUTOMATIQUE.

FABRICANTS

Société TESTUT, 957, rue de l'Horlogerie, 62401 Béthune.

Société TEC FRANCE INTERNATIONAL, 23-25, rue Jeanne d'Arc, 94117 Arcueil.

DEMANDEUR

Société TESTUT, 957, rue de l'Horlogerie, 62401 Béthune.

OBJET

La présente décision complète les décisions n° 93.00.611.014.1 du 21 décembre 1993 (1) et n° 94.00.611.008.1 du 22 avril 1994 (2) relatives à la balance TESTUT modèle J400C.

CONDITIONS PARTICULIERES DE VERIFICATION

La vérification primitive des balances J400C est effectuée dans les locaux de la Société TESTUT ou dans les locaux de la Société TEC FRANCE INTERNATIONAL.

(1) *Revue de Métrologie*, décembre 1993, page 1570.

(2) *Revue de Métrologie*, mai 1994, page 471.

Au cours de cette vérification :

- l'identification de la carte microprocesseur de la caisse TEC ST 3600 est vérifiée. Elle porte la référence LAJB0012003 ;
- la version du programme équipant la caisse TEC ST3600 est vérifiée de la façon suivante :
 - aucun numéro de caissière n'est introduit dans la mémoire de la caisse ;
 - une clé "manager" est introduite dans la serrure gauche et tournée en position extrême dans le sens inverse des aiguilles d'une montre en dépassant la position ARR ;
 - une clé introduite dans la serrure droite est positionnée sur le repère "ENR". Le dispositif afficheur de la caisse doit alors indiquer la mention suivante : SDM 095 wunf 201.000.

Dans le cas particulier où la caisse TEC modèle ST3600 est déjà installée, et que l'utilisateur souhaite la connecter à une balance pour constituer la balance J400C conforme à la présente décision, la vérification primitive peut être exceptionnellement effectuée au lieu d'utilisation.

Il appartient, dans ce cas, à l'installateur demandeur de la vérification primitive : Société TESTUT ou Société TEC FRANCE INTERNATIONAL, ou mandataire désigné par l'un des fabricants et disposant des moyens étalons réglementaires nécessaires, de prendre toute disposition pour que la balance J400C ainsi constituée soit conforme à la présente décision d'approbation, de fournir à l'agent de la direction régionale de l'industrie de la recherche et de l'environnement la présente décision et ses annexes et d'apposer les plaques d'identification sur la caisse.

DEPOT DE MODELE

Les plans et schémas sont déposés à la sous-direction de la métrologie sous la référence de dossier DA 18-283, à la direction régionale de l'industrie, de la recherche et de l'environnement Nord-Pas-de-Calais et chez les fabricants.

VALIDITE

La présente décision est valable jusqu'au 31 décembre 2002.

REMARQUE

Les balances TESTUT modèle J400C objet de la présente décision peuvent être commercialisées sous la marque TESTUT ou sous d'autres marques.

ANNEXES

Notice descriptive.

Plan de scellement n° 6232-1.

Schéma de la plaque d'identification de la caisse enregistreuse n° 6232-2.

Photographie n° 6232-3.

POUR LE MINISTRE ET PAR DELEGATION

PAR EMPECHEMENT DU DIRECTEUR DE L'ACTION REGIONALE
ET DE LA PETITE ET MOYENNE INDUSTRIE,
L'INGENIEUR EN CHEF DES MINES,

J.F. MAGANA

NOTICE DESCRIPTIVE

Balance à équilibre à indication
du poids et du prix TESTUT
modèle J400C incluant
une caisse enregistreuse TEC
modèle ST3600
en configuration modulaire

1) DESCRIPTION PHYSIQUE DE L'ENSEMBLE

Le système de balance TESTUT modèle J400C est composé d'une balance TESTUT modèle J400, J400S et d'une caisse enregistreuse TEC modèle ST3600 en configuration modulaire.

2) MISE EN SERVICE

La mise en service du système est effective lorsque les opérations de configuration et de connexion entre la balance et la caisse d'une part, et la programmation des Appels-Prix d'autre part sont réalisés.

Les Appels-Prix exploités dans les échanges de données entre la caisse et la balance sont ceux des articles pesés exclusivement.

La balance fonctionne prioritairement en mode connecté à la caisse. Dans cet état, seules les touches de tare (T), de correction (C) et de configuration (F) sont accessibles à l'utilisateur. Il a été prévu un mode de fonctionnement dégradé en l'absence d'une caisse fonctionnelle qui est accessible par appui sur la touche correction (C) du clavier de la balance.

Dans ce mode, le prix unitaire est introduit au clavier de la balance et les données principales sont visualisées uniquement sur l'afficheur de la balance.

Sur la balance J400S, sans clavier, le mode dégradé n'est pas accessible.

3) DESCRIPTION DES TOUCHES DE LA CAISSE

Le clavier est un modèle configurable pouvant atteindre au maximum 88 touches.

Seul l'emplacement des touches du pavé numérique, de la fonction "ENVOI" et de la fonction "#/ECOLE" est figé y compris en cas de perte mémoire de la caisse enregistreuse. La touche d'initialisation de la communication caisse-balance est définie strictement par le libellé "BAL".

4) MODE OPERATOIRE ET ENREGISTREMENT DES DONNEES**Mode opératoire**

- Dépôt de l'article à peser sur le plateau de la balance
- Sélection de l'article considéré par soit :
 - tabulation de la touche d'Appel de Prix (EAN) pré-réglée
 - introduction du numéro d'Appel de Prix puis tabulation de la touche "EAN"
 - introduction du code de classe, appui sur la touche "CLASSE", introduction du prix unitaire puis appui sur la touche "MONTANT"
 - de même en remplaçant CLASSE par FAMILLE et SOUS-FAMILLE.

Transmission de données

A la fin de transmission de la sélection de l'article sélectionné, la caisse envoie une demande de modification de prix unitaire de l'article sélectionné à la balance. La balance effectue le calcul du prix à payer. La caisse l'interroge alors et reçoit en réponse les informations principales : "Poids, Prix Unitaire et Prix à Payer".

5) AFFICHAGES ET IMPRESSIONS**Balance**

Sur la balance sont affichées les informations principales Poids, Prix unitaire et Prix à payer ainsi qu'un voyant "Net" de mise en œuvre du dispositif de tare semi-automatique.

Ces informations sont visibles simultanément sur l'afficheur vendeur et l'afficheur consommateur.

Caisse

La caisse affiche, après appel d'un article pesé, le libellé de cet article et le Prix Unitaire, puis, à la réponse de la balance, pendant environ 1 seconde, les valeurs de Poids, Prix Unitaire et Prix à Payer, puis de façon fixe, la mention "PESE" ainsi que le prix à payer.

A la demande d'édition sur le ticket client, après appui sur les touches sous total et total, la caisse affiche la mention "TOTAL" ainsi que le prix à payer par le client. L'opération se termine par la validation du mode de règlement.

En cas d'annulation de l'enregistrement courant, par la touche "ERR.CORR", le libellé de l'article et le montant précédé du signe "-" apparaissent sur l'afficheur, et sur le ticket, le libellé et le prix à payer de l'article courant sont repris, précédés de la mention "ANNUL".

6) SECURITES DE FONCTIONNEMENT DE LA BALANCE

Plusieurs contrôles ont été mis en place afin de détecter les erreurs de transmission entre la caisse et la balance. Ces contrôles conduisent à interdire toute transmission et à afficher un message d'alarme lorsque l'erreur persiste.

Lorsque la balance ne dispose pas d'une donnée de poids stable, la demande peut être réitérée dans un délai maximum de 3 secondes. Si, passé ce délai, la balance est dans l'impossibilité de fournir un poids, la caisse affichera un message d'erreur. La commande d'effacement de la caisse doit être activée avant de pouvoir effectuer une nouvelle opération.

La communication en défaut est répétée un nombre limité de fois avant que la caisse n'émette une alarme sonore et n'allume un voyant "ERR".

Lorsque l'on tente d'effectuer un double enregistrement d'un article sans qu'il y ait eu variation de poids, le second appel se traduit par un refus de réponse de la balance donc un avis d'erreur de la caisse.

En cas de défaut permanent de communication entre la caisse et la balance, cette dernière pourra fonctionner en mode dégradé après déblocage du clavier par appui sur la touche correction (C). Il sera alors possible de saisir manuellement un prix unitaire sur le clavier de la balance. A toute nouvelle communication valide de la caisse, le mode normal reprend la priorité et le clavier numérique de la balance se verrouille.

Cette dernière remarque ne s'applique pas dans le cas des balances J400S lorsqu'elles sont dépourvues de clavier.

7) IDENTIFICATION DE LA CAISSE

Une commande permet d'accéder à l'identification de la version du logiciel utilisé sur le Terminal Point de Vente. La version aura pour identification :

SDM 095 wunf 201.000 avec :

- SDM organisme approbateur
- 095 Check Sum du module de programme liaison - balance
- wunf indique la connexion à un instrument de pesage calculateur de prix
- 201.000 indique l'évolution du programme.

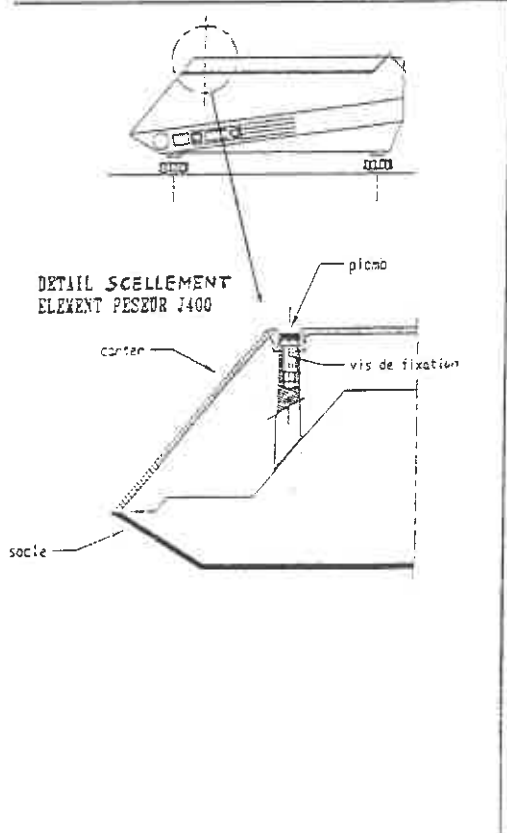
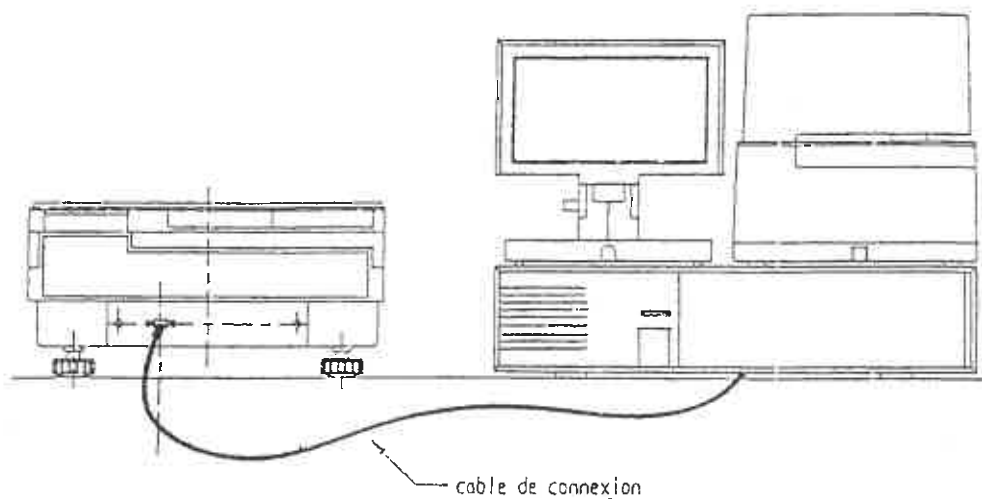
L'accès à la version se fait, caisse fermée, en positionnant la clé gauche sous "ARR" et la clé droite sur la position "ENR".



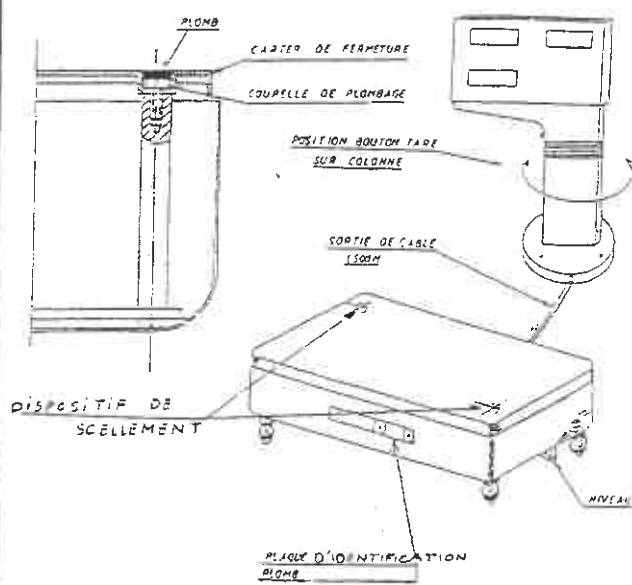
■ N° 6232-1

BALANCE A EQUILIBRE AUTOMATIQUE A INDICATION DU POIDS ET DU PRIX TESTUT
J400C CONNECTEE A LA CAISSE ENREGISTREUSE TEC ST 3600

Plan de scellement



DETAIL SCELLEMENT J 400 S




■ N° 6232-2

**BALANCE A EQUILIBRE AUTOMATIQUE A INDICATION DU POIDS ET DU PRIX TESTUT
J400C CONNECTEE A LA CAISSE ENREGISTREUSE TEC ST 3600**

Etiquette autocollante autodestructible à apposer sur la caisse TEC modèle ST3600

**BALANCE A EQUILIBRE AUTOMATIQUE A INDICATION DU POIDS ET DU PRIX
TESTUT J400C CONNECTEE A LA CAISSE ENREGISTREUSE TEC ST3600**

Etiquette autocollante autodestructible à apposer sur la caisse TEC modèle ST3600

Balance TESTUT modèle J400C Classe 
Décision n° du
Caisse TEC modèle ST3600

■ N° 6232-3

**BALANCE A EQUILIBRE A INDICATION DU POIDS ET DU PRIX TESTUT
J400C INCLUANT UNE CAISSE ENREGISTREUSE TEC, ST3600 EN CONFIGURATION MODULAIRE**

