



DECISION D'APPROBATION DE MODELES
N° 95.00.611.018.1 DU 16 MAI 1995

Balances à équilibre automatique CAMPESA
modèles GF/1, GF/2, GF/3, GF/4, GF/4-I,
GF/5, GF/5-I, GF/6, GF/1C, GF/3C, GF/4C, GF/4C-I,
GF/3M, GF/S3, GF/S3-1, GF/S1 et GF/S2
à indication du poids et du prix
(CLASSE III)

LA PRESENTE DECISION EST PRONONCEE EN APPLICATION DU DECRET N° 88-682 DU 6 MAI 1988 RELATIF AU CONTROLE DES INSTRUMENTS DE MESURE ET DU DECRET N° 91-330 DU 27 MARS 1991 (ART. 10), MODIFIE PAR LE DECRET N° 93-973 DU 27 JUILLET 1993, REGLEMENTANT LA CATEGORIE D'INSTRUMENTS DE MESURE : INSTRUMENTS DE PESAGE A FONCTIONNEMENT NON AUTOMATIQUE.

FABRICANT

CAMPESA S.A., Avda, Can Sucarrats, s/n, Poligono Ind. Cova Solera, 08191 Rubi (Barcelona), Espagne.

DEMANDEUR

SOCIETE ALFATECH, 51, rue Boureau-Guérinière, 93360 Neuilly Plaisance, France.

OBJET

La présente décision complète les décisions n° 92.00.611.049.2 du 31 décembre 1992 (1) et n° 93.00.611.018.1 du 30 décembre 1993 (2).

CARACTERISTIQUES

Les balances à équilibre automatique CAMPESA modèles GF/1, GF/2, GF/3, GF/4, GF/4-I, GF/5,

GF/5-I, GF/6, GF/1C, GF/3C, GF/4C, GF/4C-I, GF/3M, GF/S3, GF/S3-1, GF/S1 et GF/S2 à indication du poids et du prix destinées à la vente directe au public, faisant l'objet de la présente décision différent des modèles approuvés par les décisions précitées par :

I) l'ajout des modèles suivants, qui peuvent fonctionner en mode isolé ou en mode interconnecté :

- GF/3M qui est un modèle sans colonne comportant un clavier de 24 touches.
- GF/S3 qui est un modèle libre-service comportant un clavier de 108 touches de sélection de prix unitaire de produit, pré-programmé ("PLU").
- GF/S3-1 qui est un modèle de libre-service comportant un clavier de 54 touches de sélection de prix unitaire de produit, pré-programmé ("PLU").
- GF/S1 qui est un modèle comportant :
 - a) un clavier de 20 touches complété par un clavier de 108 touches d'appel de prix unitaires pré-programmés ("PLU") en mode direct et 13 touches vendeurs permettant une utilisation par 24 vendeurs (11 vendeurs d'accès direct et 13 vendeurs d'accès indirect) ;
 - b) une capacité de mémorisation de 1 000 prix unitaires préprogrammés ("PLU") ;
 - c) un afficheur publicitaire de vingt caractères alphanumériques qui peut être ajouté en option.
- GF/S2 qui est un modèle identique au modèle GF/S1 mais comportant une imprimante délivrant des étiquettes autocollantes.

(1) *Revue de Métrologie*, mars 1993, page 359.

(2) *Revue de Métrologie*, décembre 1993, page 1632.



II) L'incorporation, en option, sur tous les modèles - version balance de comptoir - d'un connecteur pour une sortie tiroir-caisse et d'un connecteur pour l'alimentation par batterie externe de 12 V.

III) Le fait que les dispositifs de scellement et la plaque d'identification peuvent se présenter sous la forme d'étiquettes auto-adhésives destructibles à l'arrachement et sont conformes aux plans annexés à la présente décision.

IV) Le fait que la valeur de la portée minimale pour les balances configurées en instruments étiqueteurs de prix est fixée à 20 échelons.

Les principales caractéristiques des modèles cités ci-dessus sont définies dans la notice descriptive jointe.

Le dispositif de tare des balances libre-service n'est accessible qu'en mode programmation.

Les autres caractéristiques et les conditions particulières d'installation demeurent inchangées.

CONDITIONS PARTICULIERES DE CONSTRUCTION

Lorsque les balances sont munies d'imprimante délivrant des étiquettes autocollantes et configurées pour la réalisation de préemballages (instrument étiqueteur de prix), l'impression pour des valeurs de poids inférieures à la portée minimale est rendue automatiquement impossible.

INSCRIPTIONS REGLEMENTAIRES

Les inscriptions réglementaires sont inchangées, à l'exception du numéro et de la date de la déci-

sion d'approbation de modèle qui sont remplacés par ceux figurant dans le titre de la présente décision.

DEPOT DE MODELE

Les plans et schémas sont déposés à la sous-direction de la métrologie sous la référence de dossier DA 13.1274, à la direction régionale de l'industrie, de la recherche et de l'environnement d'Ile-de-France et chez le demandeur.

VALIDITE

La présente décision est valable jusqu'au 31 décembre 2002.

ANNEXES

Notice descriptive.

Plans n^{os} 6199-1 à 6.

Photographie GF/3M n° 6199-7.

Photographie GF/S3 n° 6199-8.

POUR LE MINISTRE ET PAR DELEGATION :

PAR EMPECHEMENT DU DIRECTEUR DE L'ACTION REGIONALE
ET DE LA PETITE ET MOYENNE INDUSTRIE,
L'INGENIEUR EN CHEF DES MINES,

J.F. MAGANA

NOTICE DESCRIPTIVE

Balances à équilibre automatique CAMPESA
modèles GF/1, GF/2, GF/3, GF/4, GF/4-I,
GF/5, GF/5-I, GF/6, GF/1C, GF/3C, GF/4C, GF/4C-I,
GF/3M, GF/S3, GF/S3-1, GF/S1 et GF/S2
à indication du poids et du prix

I - NOUVEAUX CODES POUR LES ACCES A LA PROGRAMMATION

	Nouveaux codes	Anciens codes
Adaptation de la balance au système interconnecté	[F-4-8-5]	[F1]
Sélection du fonctionnement de l'imprimante	[F1-2]	[F3]
Sélection impression code à barres	[F2-5]	[F7]
Programmation de l'en-tête du ticket	[F2-2]	[FT]
Programmation du numéro de la balance	[F2-7]	[F0]
Programmation de l'horloge calendrier	[F1-3]	[F8]
Sélection du type de ticket et papier	[F1-4]	[F5]
Programmation des intitulés "PLU"	[F2-0]	[F-]
Programmation du nom des familles	[F2-4]	[FX]
Programmation des prix unitaires	[F1-0]	[FPLU]
Associer les "PLU" aux familles	[F2-3]	[FFu]
Transmission des noms des "PLU" et prix programmés à toutes les balances de la section	[F1-0-Fu]	[FPLU-Fu]
Blocage des fonctions de programmation ("mot de passe")	[F3]	[F]
Interrogation du grand total partiel (sans effacement des données mémorisées)	[F1-5]	[F]
Interrogation du grand total général (avec mise à zéro des données mémorisées)	[F1-6] - C	[F*]

II - CARACTERISTIQUES PRINCIPALES
DES NOUVEAUX MODELESII-1 Modèle GF/3M - Deux vendeurs
avec imprimante - sans "PLU" directs

- Forme : Plate,
- Vendeurs : Deux,
- Clavier : 24 touches,

- Imprimante : Thermique,
- Appel prix (PLU) et noms de produits (TLU) pré-programmés : 250 indirects.

II-2 Modèle GF/S1 - Vingt-quatre vendeurs
avec imprimante

- Forme : A colonne,
- Vendeurs : Vingt-quatre,



- Clavier : 33 + 108 touches,
- Imprimante : Thermique,
- Appel prix (PLU) et noms de produits (TLU) préprogrammés : 1 000, dont 108 sont directs.

II-3 Modèle GF/S2 - Vingt-quatre vendeurs avec imprimante - étiquetage

- Forme : A colonne,
- Vendeurs : Vingt-quatre,
- Clavier : 33 + 108 touches,
- Imprimante : Thermique avec dispositif d'étiquetage,
- Appel prix (PLU) et noms de produits (TLU) préprogrammés : 1 000, dont 108 sont directs.

**II-4 Modèle GF/S3
Libre-Service avec imprimante
étiquetage avec PLU directs**

- Forme : A colonne,

- Vendeurs : Aucun,
- Clavier : 108 touches,
- Imprimante : Thermique avec dispositif d'étiquetage,
- Appel prix (PLU) et noms de produits (TLU) préprogrammés : 1 000, dont 108 sont directs.

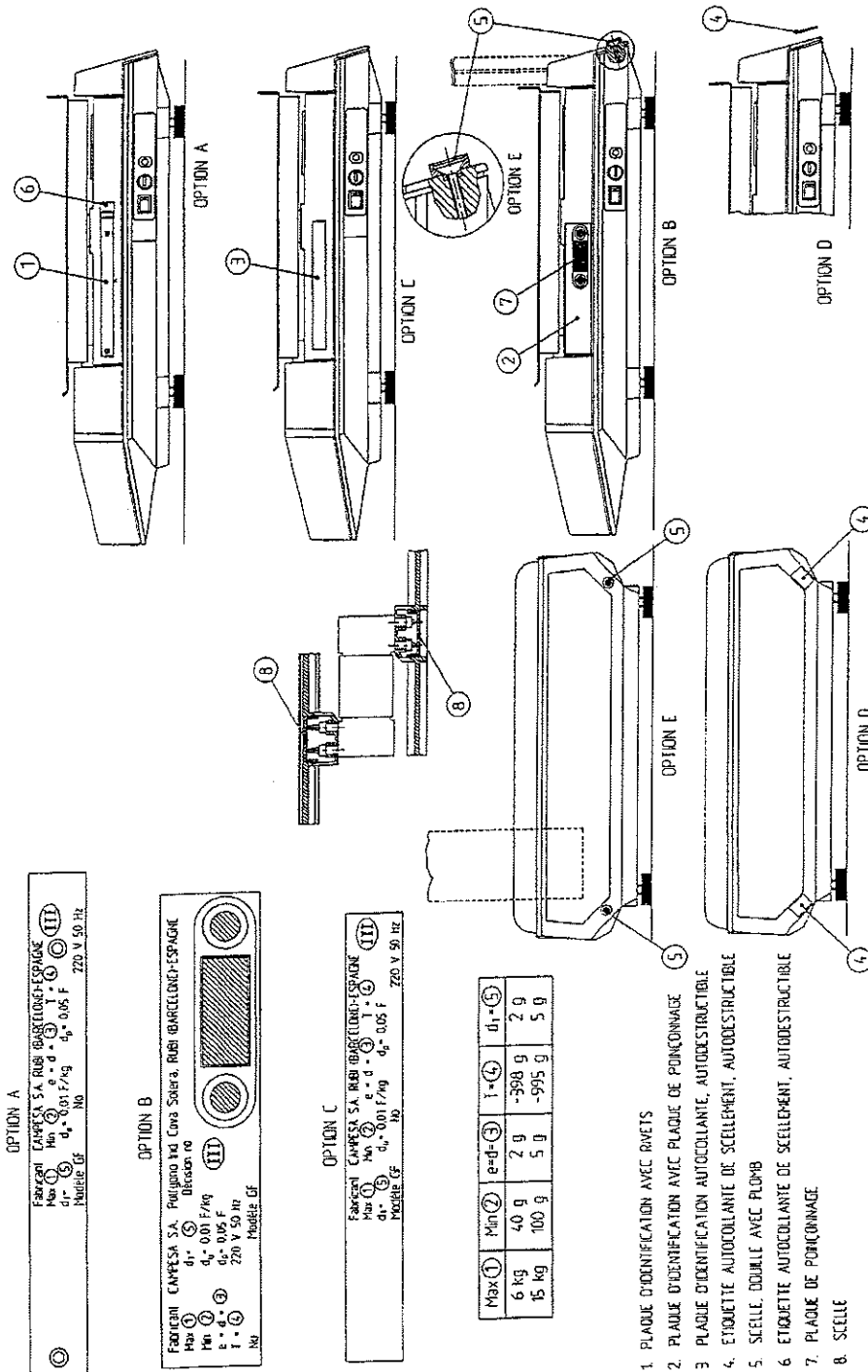
**II-5 Modèle GF/S3-1
Libre Service avec imprimante
étiquetage avec PLU directs**

- Forme : A colonne,
- Vendeurs : Aucun,
- Clavier : 54 touches,
- Imprimante : Thermique avec dispositif d'étiquetage,
- Appel prix (PLU) et noms de produits (TLU) préprogrammés : 1 000, dont 54 sont directs.

■ N° 6199-1

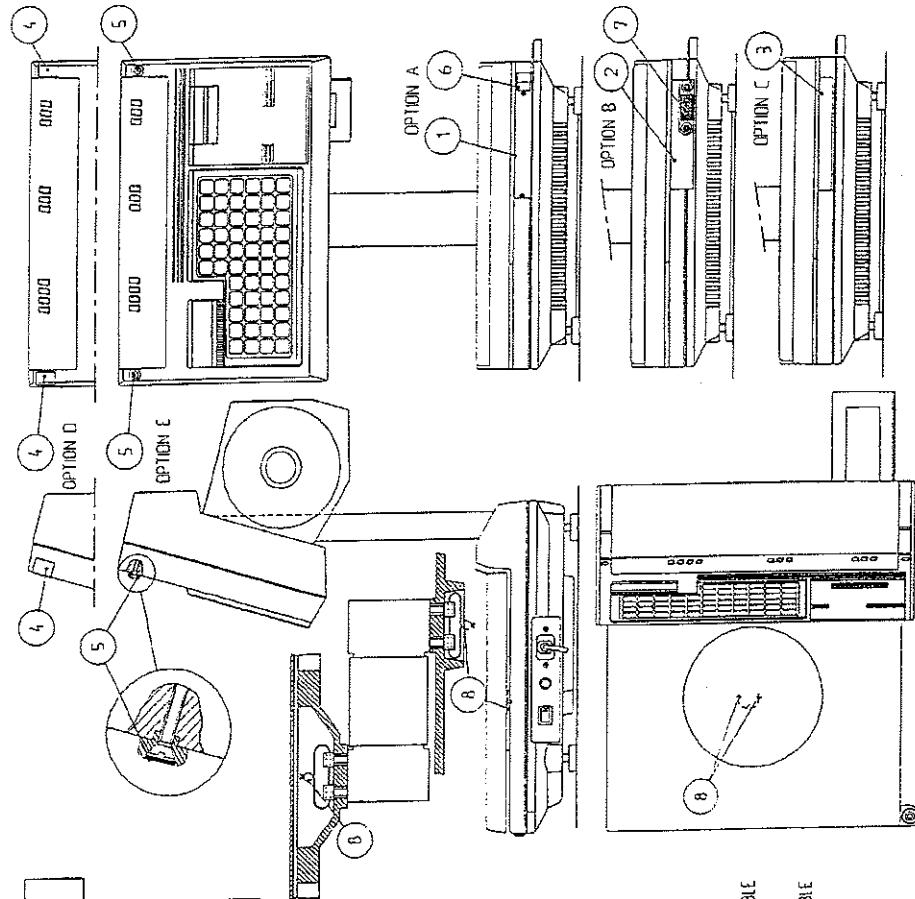
BALANCE ELECTRONIQUE CAMPESA GF

Positionnement des scellements et plaque de poinçonnage



■ N° 6199-2
BALANCE ELECTRONIQUE CAMPESA GF

Positionnement des scelllements et plaque de poinçonnage



OPTION A
FABRICANT CAMPESA S.A. RUBI (BARCELONA)-ESPAGNE
Max (1) 10 g
Min (2) 0,01 g
e-d (3) 0,05 F
d1 (4) 0,05 F
d2 (5) 0,05 F
Modèle GF
No
220 V 50 Hz

OPTION B
FABRICANT CAMPESA S.A. Polignou Ind. Lons Saunier, RUBI (BARCELONA)-ESPAGNE
Max (1) 10 g
Min (2) 0,01 g/kg
e-d (3) 0,05 F
d1 (4) 0,05 F
d2 (5) 0,05 F
Modèle GF
No

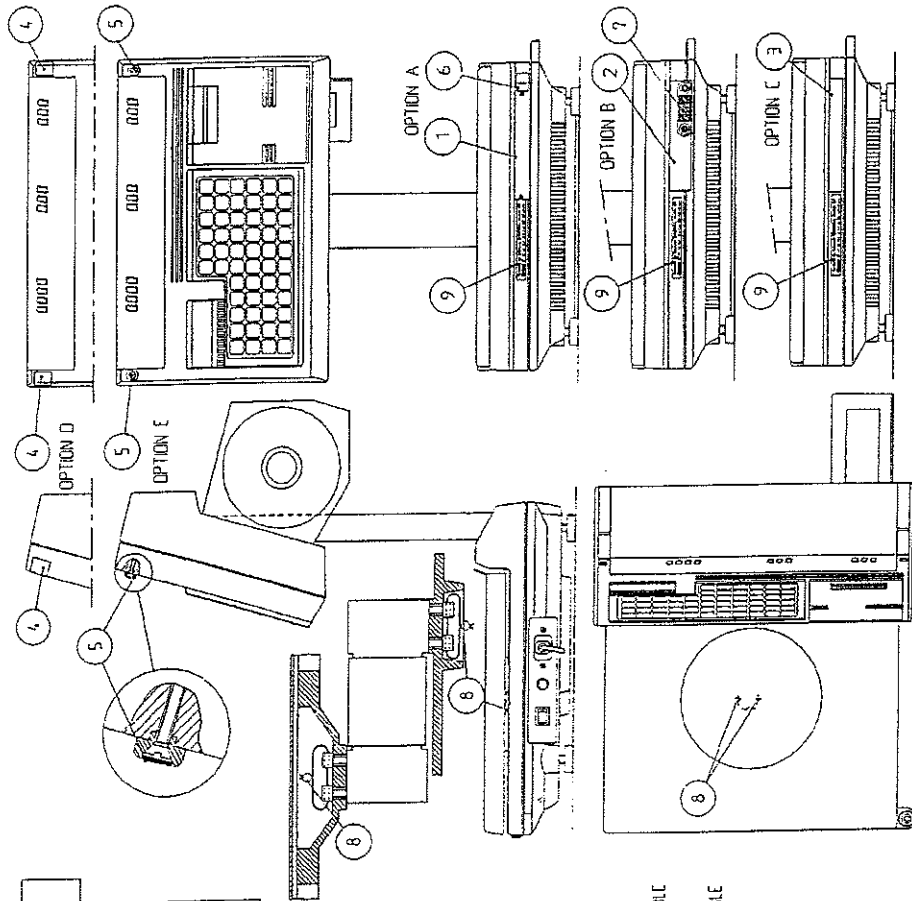
OPTION C
FABRICANT CAMPESA S.A. RUBI (BARCELONA)-ESPAGNE
Max (1) 10 g
Min (2) 0,01 g/kg
e-d (3) 0,05 F
d1 (4) 0,05 F
d2 (5) 0,05 F
Modèle GF
No

Max (1)	Min (2)	e-d (3)	d1 (4)	d2 (5)
6 kg	40 g	2 g	-998 g	2 g
15 kg	100 g	5 g	-995 g	5 g

1. PLAQUE D'IDENTIFICATION AVEC RIVETS
2. PLAQUE D'IDENTIFICATION AVEC PLAQUE DE POINÇONNAGE
3. PLAQUE D'IDENTIFICATION AUTOCOLLANTE, AUTODESTRUCTIBLE
4. ETIQUETTE AUTOCOLLANTE DE SCÉLLEMENT, AUTODESTRUCTIBLE
5. SCÈLLE DOUBLE AVEC PLOMB
6. ETIQUETTE AUTOCOLLANTE DE SCÉLLEMENT, AUTODESTRUCTIBLE
7. PLAQUE DE POINÇONNAGE
8. SCÈLLE FIL MÉTALLIQUE AVEC PLOMB

■ N° 6199-3
BALANCE ELECTRONIQUE CAMPESA GF (GF/4-I ET GF/5-I)

Positionnement des scelllements et plaque de poinçonnage



OPTION A
Fabricant CAMPESA S.A. RUBI BARCELONA-ESPAGNE
Max (1) Min (2) e = 0 (3) 1 (4) (III)
d₁ = 0,01 F/kg d₂ = 0,05 F 220 V 50 Hz
Modèle GF No

OPTION B
Fabricant CAMPESA S.A. Polígono Ind. Lova Soria RUBI BARCELONA-ESPAGNE
d₁ = 0,01 F/kg d₂ = 0,05 F
220 V 50 Hz
Modèle GF

OPTION C
Fabricant CAMPESA S.A. RUBI BARCELONA-ESPAGNE
Max (1) Min (2) e = 0 (3) 1 (4) (III)
d₁ = 0,01 F/kg d₂ = 0,05 F 220 V 50 Hz
Modèle GF No

Max (1)	Min (2)	e = 0 (3)	1 (4)	d ₁ (5)
6 kg	40 g	2 g	-399 g	2 g
15 kg	100 g	5 g	-995 g	5 g

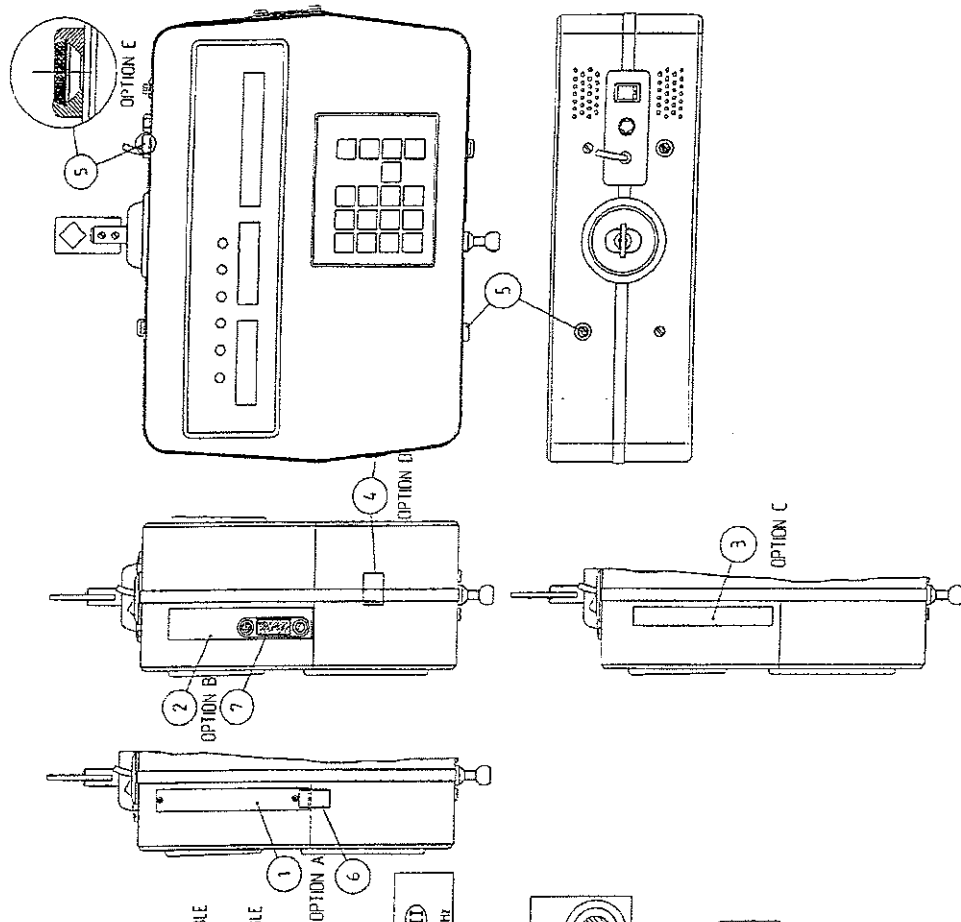
- 1 PLAQUE D'IDENTIFICATION AVEC RIVETS
- 2 PLAQUE D'IDENTIFICATION AVEC PLAQUE DE POUÇONNAGE
- 3 PLAQUE D'IDENTIFICATION AUTOCOLLANTE, AUTODESTRUCTIBLE
- 4 ETIQUETTE AUTOCOLLANTE DE SCELLEMENT, AUTODESTRUCTIBLE
- 5 SCHELLE, DOUILLE AVEC PLOMB
- 6 ETIQUETTE AUTOCOLLANTE DE SCELLEMENT, AUTODESTRUCTIBLE
- 7 PLAQUE DE POUÇONNAGE
- 8 SCHELLE, FIL METALLIQUE AVEC PLOMB
- 9 ETIQUETTE AUTOCOLLANTE

Système de balances CAMPESA, modèle GF
désignation No du

Lorsque cet instrument est interconnecté

■ N° 6199-4
BALANCE ELECTRONIQUE CAMPESA GF

Positionnement des scellements et plaque de poinçonnage



1. PLAQUE D'IDENTIFICATION AVEC RIVETS
2. PLAQUE D'IDENTIFICATION AVEC PLAQUE DE PONÇONNAGE
3. PLAQUE D'IDENTIFICATION AUTOCOLLANTE, AUTODESTRUCTIBLE
4. ETIQUETTE AUTOCOLLANTE DE SCÉLLEMENT, AUTODESTRUCTIBLE
5. SCÉLLE, DOUILLE AVEC PLOMB
6. ETIQUETTE AUTOCOLLANTE DE SCÉLLEMENT, AUTODESTRUCTIBLE
7. PLAQUE DE PONÇONNAGE

OPTION A

FABRICA CAMPESA S.A. RUBI (BARCELONA)-ESPAÑA
 Max ① Min ② e = d = ③ T = ④ III
 6 kg 40 g 2 g -998 g 2 g
 15 kg 100 g 5 g -995 g 5 g
 MOBILE-SE 220 V 50 Hz

OPTION B

FABRICA CAMPESA S.A. Poblado del Cova Sierra, RUBI (BARCELONA)-ESPAÑA
 Max ① Min ② e = d = ③ T = ④ III
 6 kg 40 g 2 g -998 g 2 g
 15 kg 100 g 5 g -995 g 5 g
 MOBILE-SE 220 V 50 Hz

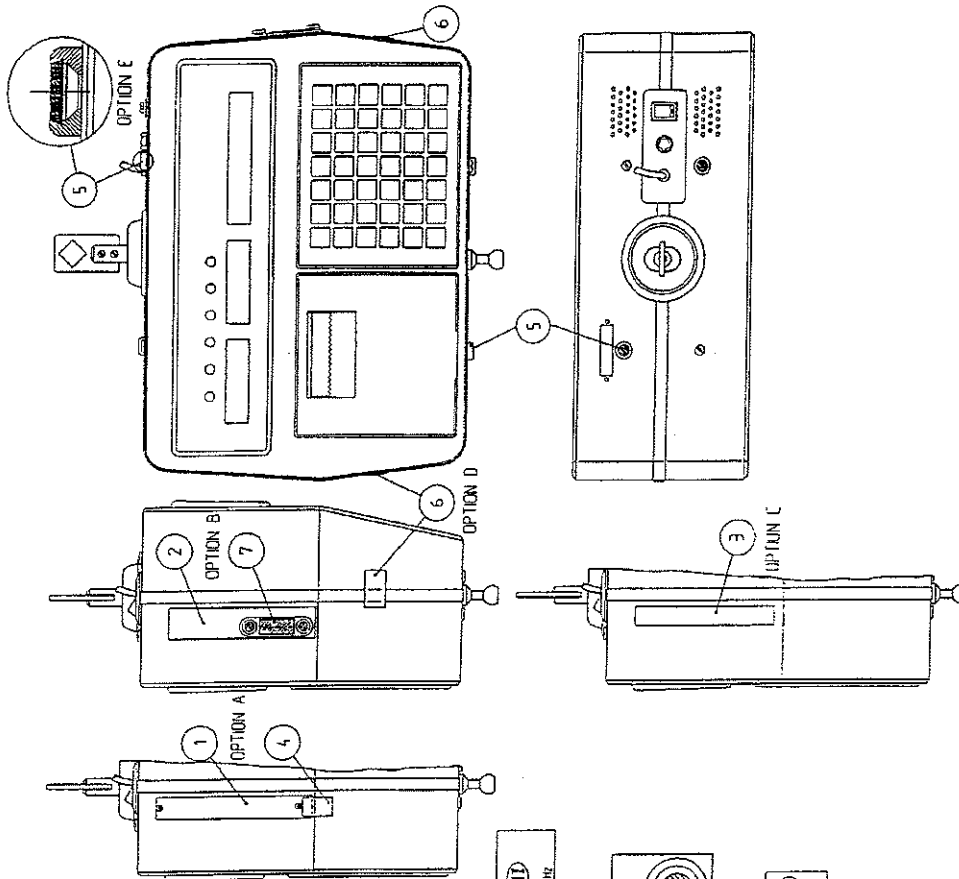
OPTION C

FABRICA CAMPESA S.A. RUBI (BARCELONA)-ESPAÑA
 Max ① Min ② e = d = ③ T = ④ III
 6 kg 40 g 2 g -998 g 2 g
 15 kg 100 g 5 g -995 g 5 g
 MOBILE-SE 220 V 50 Hz

Max ①	Min ②	e = d = ③	T = ④	d ₁ = ⑤
6 kg	40 g	2 g	-998 g	2 g
15 kg	100 g	5 g	-995 g	5 g

■ N° 6199-5
BALANCE ELECTRONIQUE CAMPESA GF

Positionnement des scellements et plaque de poinçonnage



1. PLAQUE D'IDENTIFICATION AVEC RIVETS
2. PLAQUE D'IDENTIFICATION AVEC PLAQUE DE POINÇONNAGE
3. PLAQUE D'IDENTIFICATION AUTOCOLLANTE, AUTODESTRUCTIBLE
4. ETIQUETTE AUTOCOLLANTE DE SCHEMEMENT, AUTODESTRUCTIBLE
5. SCHELLE, DOUBBLE AVEC PLOMB
6. ETIQUETTE AUTOCOLLANTE DE SCHEMEMENT, AUTODESTRUCTIBLE
7. PLAQUE DE POINÇONNAGE

OPTION A

FABRICA CAMPESA SA RUBI (BARCELONA)-ESPAÑA
 No. ① ② ③ ④ ⑤ ⑥ ⑦ ⑧ ⑨ ⑩ ⑪ ⑫ ⑬ ⑭ ⑮ ⑯ ⑰ ⑱ ⑲ ⑳ ㉑ ㉒ ㉓ ㉔ ㉕ ㉖ ㉗ ㉘ ㉙ ㉚ ㉛ ㉜ ㉝ ㉞ ㉟ ㊱ ㊲ ㊳ ㊴ ㊵ ㊶ ㊷ ㊸ ㊹ ㊺
 Modelo GF 220 y 50 Hz

OPTION B

FABRICA CAMPESA SA Rubi (Barcelona)-ESPAÑA
 No. ① ② ③ ④ ⑤ ⑥ ⑦ ⑧ ⑨ ⑩ ⑪ ⑫ ⑬ ⑭ ⑮ ⑯ ⑰ ⑱ ⑲ ⑳ ㉑ ㉒ ㉓ ㉔ ㉕ ㉖ ㉗ ㉘ ㉙ ㉚ ㉛ ㉜ ㉝ ㉞ ㉟ ㊱ ㊲ ㊳ ㊴ ㊵ ㊶ ㊷ ㊸ ㊹ ㊺
 Modelo GF 220 y 50 Hz

OPTION C

FABRICA CAMPESA SA RUBI (BARCELONA)-ESPAÑA
 No. ① ② ③ ④ ⑤ ⑥ ⑦ ⑧ ⑨ ⑩ ⑪ ⑫ ⑬ ⑭ ⑮ ⑯ ⑰ ⑱ ⑲ ⑳ ㉑ ㉒ ㉓ ㉔ ㉕ ㉖ ㉗ ㉘ ㉙ ㉚ ㉛ ㉜ ㉝ ㉞ ㉟ ㊱ ㊲ ㊳ ㊴ ㊵ ㊶ ㊷ ㊸ ㊹ ㊺
 Modelo GF 220 y 50 Hz

Max ①	Min ②	e=d=③	T=④	d1=⑤
6 kg	40 g	2 g	-398 g	2 g
15 kg	100 g	5 g	-995 g	5 g

■ N° 6199-7
BALANCE ELECTRONIQUE CAMPESA GF/3M





■ N° 6199-8
BALANCE ELECTRONIQUE CAMPESA GF/S3

