

DECISION D'APPROBATION DE MODELE  
N° 95.00.611.012.1 DU 12 MAI 1995

**Groupe de pesage-étiquetage ESPERA  
modèle MOSES CIP 300  
(CLASSE III)**

LA PRESENTE DECISION EST PRONONCEE EN APPLICATION DU DECRET N° 88-682 DU 6 MAI 1988 RELATIF AU CONTROLE DES INSTRUMENTS DE MESURE ET DU DECRET N° 91-330 DU 27 MARS 1991 (ART. 10), MODIFIE PAR LE DECRET N° 93-973 DU 27 JUILLET 1993, REGLEMENTANT LA CATEGORIE D'INSTRUMENTS DE MESURE : INSTRUMENTS DE PESAGE A FONCTIONNEMENT NON AUTOMATIQUE.

**FABRICANT**

ESPERA-WERKE GmbH, Moltkestrasse 17-33,  
4100 Duisburg, Allemagne.

**DEMANDEUR**

ESPERA, rue Augustin Fresnel, 92167 Antony  
Cedex.

**OBJET**

La présente décision complète les décisions d'approbation de modèle n° 90.1.24.629.1.3 du 27 août 1990 (1) et n° 91.00.611.026.1 du 11 septembre 1991 (2) et prolonge leur validité jusqu'au 31 décembre 2002.

**CARACTERISTIQUES**

Le groupe de pesage-étiquetage ESPERA, modèle MOSES CIP 300, faisant l'objet de la présente décision, diffère du modèle approuvé par les décisions précitées, par la possibilité d'équiper le dispositif récepteur de charge d'un plateau de dimensions maximales 415 mm x 600 mm.

Le principe de fonctionnement, les caractéristiques métrologiques, les conditions particulières de construction et les inscriptions réglementaires demeurent inchangés.

(1) *Revue de Métrologie*, septembre 1990, page 1222.

(2) *Revue de Métrologie*, septembre 1991, page 917.

**INSCRIPTIONS REGLEMENTAIRES**

Le numéro d'approbation de modèle figurant sur la plaque d'identification des instruments concernés par la présente décision est identique à celui fixé par la décision n° 90.1.24.629.1.3 du 27 août 1990 (1).

**SCELLEMENT**

Le plan des dispositifs de scellement est complété par celui joint en annexe.

**DEPOT DE MODELE**

Les plans et schémas sont déposés à la sous-direction de la métrologie sous la référence de dossier DA 13.1272, à la direction régionale de l'industrie, de la recherche et de l'environnement d'Ile-de-France et chez le demandeur.

**VALIDITE**

La présente décision est valable jusqu'au 31 décembre 2002.

**ANNEXE**

Plan de scellement n° 6192.

POUR LE MINISTRE ET PAR DELEGATION :

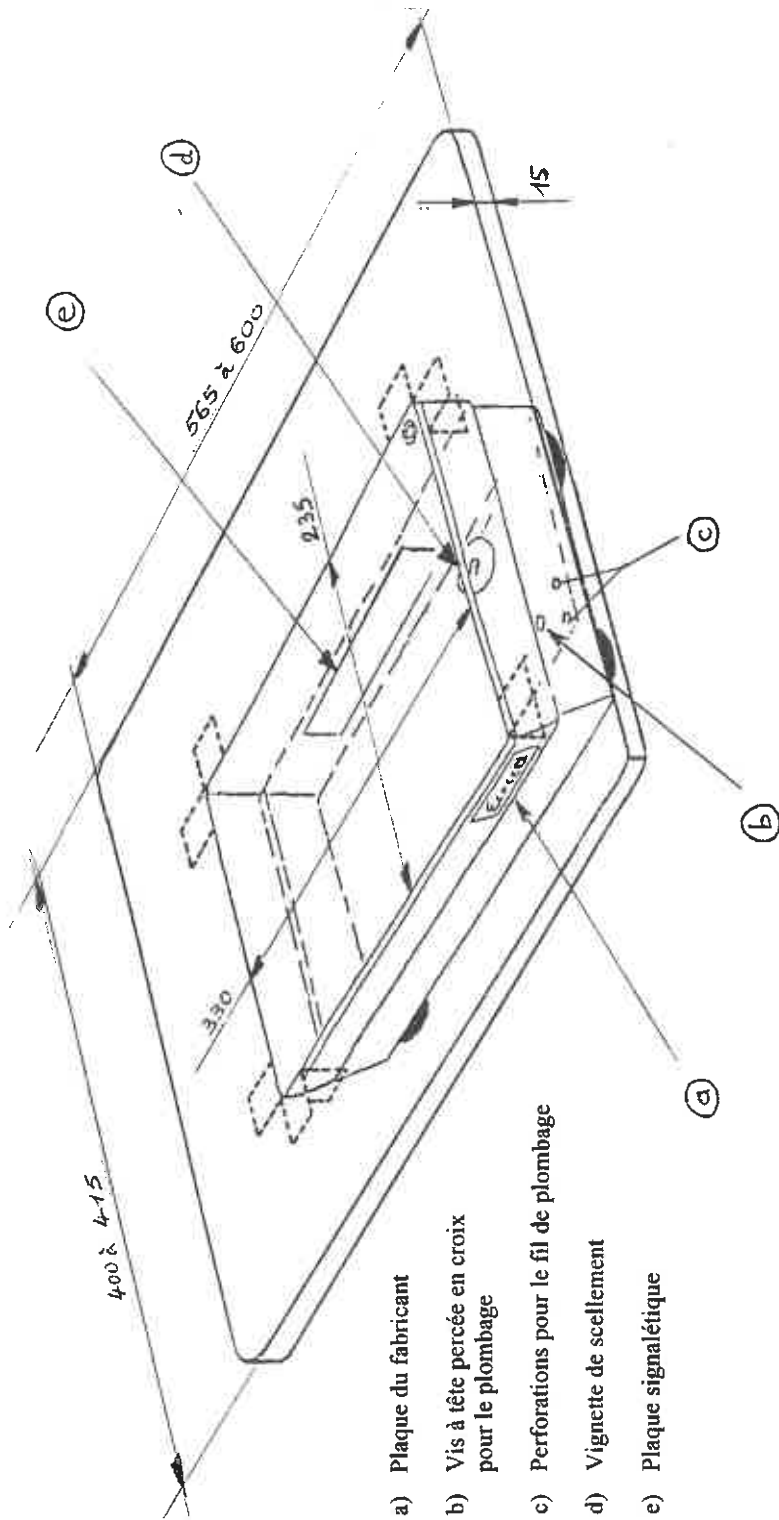
PAR EMPACHEMENT DU DIRECTEUR DE L'ACTION REGIONALE  
ET DE LA PETITE ET MOYENNE INDUSTRIE,  
L'INGENIEUR EN CHEF DES MINES,

J.F. MAGANA

■ N° 6192

GRUPE DE PESAGE-ETIQUETAGE ESPERA, MOSES CIP 300

Plan de scellement



- a) Plaque du fabricant
- b) Vis à tête percée en croix pour le plombage
- c) Perforations pour le fil de plombage
- d) Vignette de scellement
- e) Plaque signalétique