

DECISION D'APPROBATION DE MODELE
N° 95.00.472.001.1 DU 27 MARS 1995

**Ensemble de mesurage ALMA,
modèle TURBOCOMPT TC 150S,
pour le chargement
des camions et wagons citernes
(PRECISION COMMERCIALE)**

LA PRESENTE DECISION EST PRONONCEE EN APPLICATION DU DECRET N° 88-682 DU 6 MAI 1988 RELATIF AU CONTROLE DES INSTRUMENTS DE MESURE, DU DECRET N° 72-145 DU 18 FEVRIER 1972 REGLEMENTANT LA CATEGORIE D'INSTRUMENTS DE MESURAGE : ENSEMBLES DE MESURAGE A COMPTEUR TURBINE DESTINES A DETERMINER LE VOLUME DES LIQUIDES AUTRES QUE L'EAU ET DU DECRET N° 73-791 DU 4 AOUT 1973 RELATIF A L'APPLICATION DES PRESCRIPTIONS DE LA C.E.E. AU CONTROLE DES COMPTEURS VOLUMETRIQUES DE LIQUIDES AUTRES QUE L'EAU ET DE LEURS DISPOSITIFS COMPLEMENTAIRES.

FABRICANT

ALMA Ingénierie, 47, rue de Paris, 94470 Boissy Saint Léger.

OBJET

La présente décision complète la décision n° 90.1.01.522.2.3 du 8 juin 1990 (1).

CARACTERISTIQUES

L'ensemble de mesurage ALMA, modèle TURBOCOMPT TC 150S, faisant l'objet de la présente décision diffère du modèle TURBOCOMPT TC 150 approuvé par la décision précitée par l'emploi du mesureur turbine FAURE-HERMAN, modèle TQI 80-150, approuvé par la décision n° 94.00.432.001.1 du 8 novembre 1994 (2), en remplacement du mesureur turbine FAURE-HERMAN, modèle TZ 80-150 N.

(1) *Revue de Métrologie*, juin 1990, page 708.

(2) *Revue de Métrologie*, novembre 1994, page

(3) *Revue de Métrologie*, décembre 1989, page 1444.

(4) *Revue de Métrologie*, septembre 1991, page 910.

(5) *Revue de Métrologie*, août 1993, page 1088.

Les modifications de l'ensemble de mesurage ALMA modèle TURBOCOMPT TC 150S par rapport à l'ensemble de mesurage modèle TURBOCOMPT TC 150 sont :

- sa constitution : le dispositif de tranquillisation amont et la longueur droite aval sont inclus dans le mesureur turbine FAURE-HERMAN modèle TQI 80-150. De plus, la longueur droite amont ne comprend pas de piquage ;
- ses caractéristiques métrologiques :
 - les liquides mesurés : hydrocarbures de viscosité cinématique inférieure ou égale à 15 mm²/s,
 - la pression maximale de fonctionnement : 20 bar.

SCELLEMENTS

Les scellements de l'ensemble de mesurage faisant l'objet de la présente décision sont identiques à ceux décrits dans la décision n° 90.1.01.522.2.3 précitée, sauf en ce qui concerne :

- la plaque d'identification de l'ensemble de mesurage : celle-ci est déplacée sur la face gauche du dispositif calculateur-indicateur ALMA modèle MICROCOMPT approuvé par la décision n° 89.1.09.450.1.3 du 5 décembre 1989 (3) modifiée par les décisions n° 91.00.510.005.1 du 12 septembre 1991 (4) et n° 93.00.510.009.1 du 3 août 1993 (5). Son démontage est protégé par deux plombs frappés ;
- la manchette hydraulique, où :
 - le scellement des capteurs, des bouchons du purgeur et du détecteur de gaz s'effectue conformément aux dispositions prévues dans la notice descriptive de la décision n° 94.00.432.001.1 précitée ;

– le scellement du dispositif de purge est assuré par un capot muni de deux coupelles de plombage, et par deux plombs frappés empêchant l'ouverture du boîtier de l'électrovanne.

INSCRIPTIONS REGLEMENTAIRES

Les mentions et le numéro d'approbation de modèle portés par la plaque d'identification des instruments concernés par la présente décision sont identiques à ceux fixés par la décision n° 90.1.01.522.2.3 précitée, sauf en ce qui concerne :

- la nature des liquides mesurés désignés par : hydrocarbures de viscosité $\pm 15 \text{ mm}^2/\text{s}$;
- l'ajout de la mention : n° d'installation.

Les dispositions particulières et les conditions particulières d'installation et de vérification sont identiques à celles fixées par la décision n° 90.1.01.522.2.3 précitée.

DEPOT DE MODELE

Les plans ont été déposés à la sous-direction de la métrologie et à la direction régionale de l'in-

dustrie, de la recherche et de l'environnement d'Ile-de-France sous la référence DA 13-1252.

VALIDITE

La présente décision est valable jusqu'au 8 juin 2000.

ANNEXES

Dessins n° 6178-1 à 5.

POUR LE MINISTRE ET PAR DELEGATION :

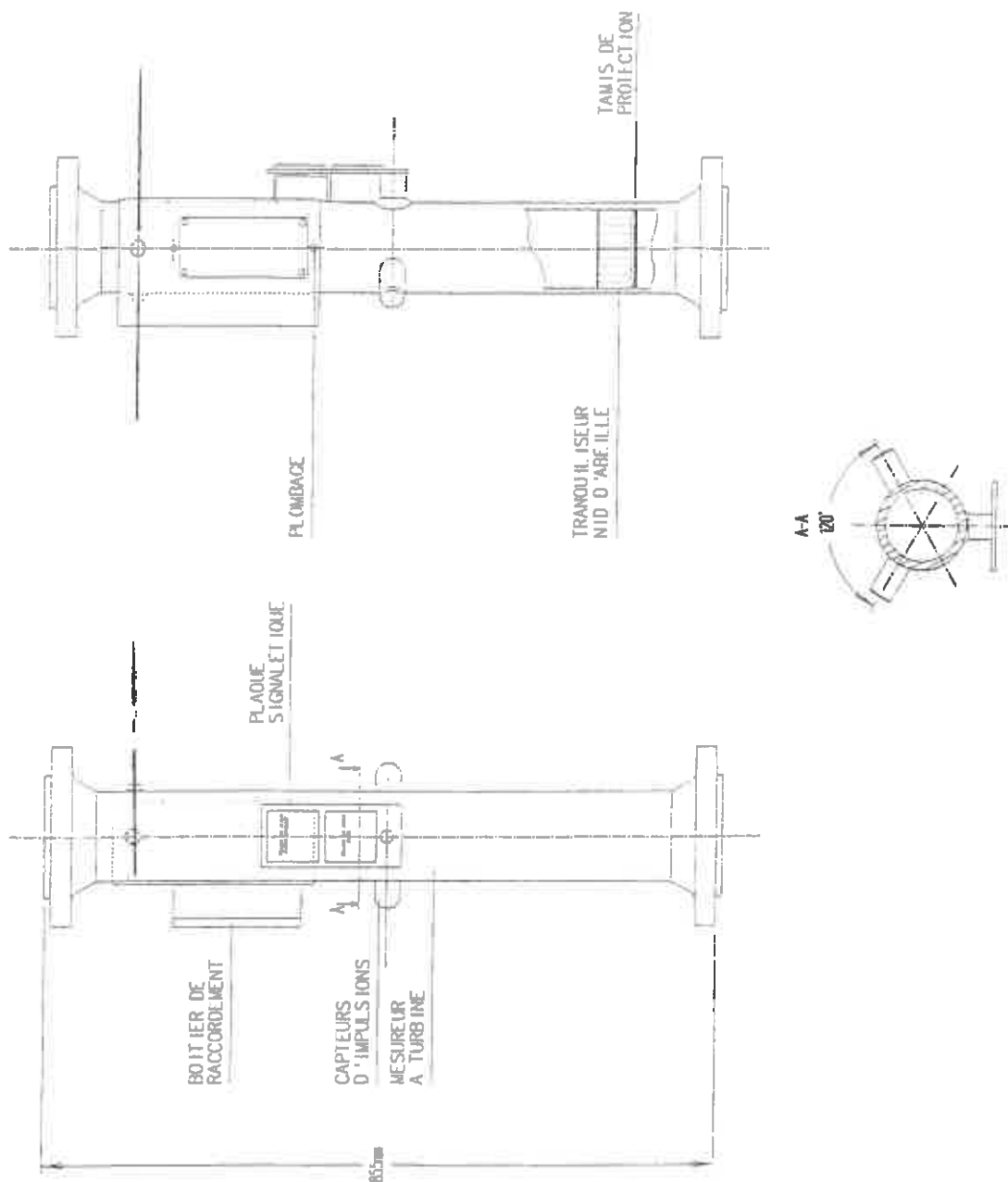
PAR EMPECHEMENT DU DIRECTEUR DE L'ACTION REGIONALE
ET DE LA PETITE ET MOYENNE INDUSTRIE,
L'INGENIEUR EN CHEF DES MINES,

J.F. MAGANA

■ N° 6178-1

**ENSEMBLE DE MESURAGE ALMA, TURBOCOMPT TC 150S,
POUR LE CHARGEMENT DES CAMIONS ET WAGONS CITERNES**

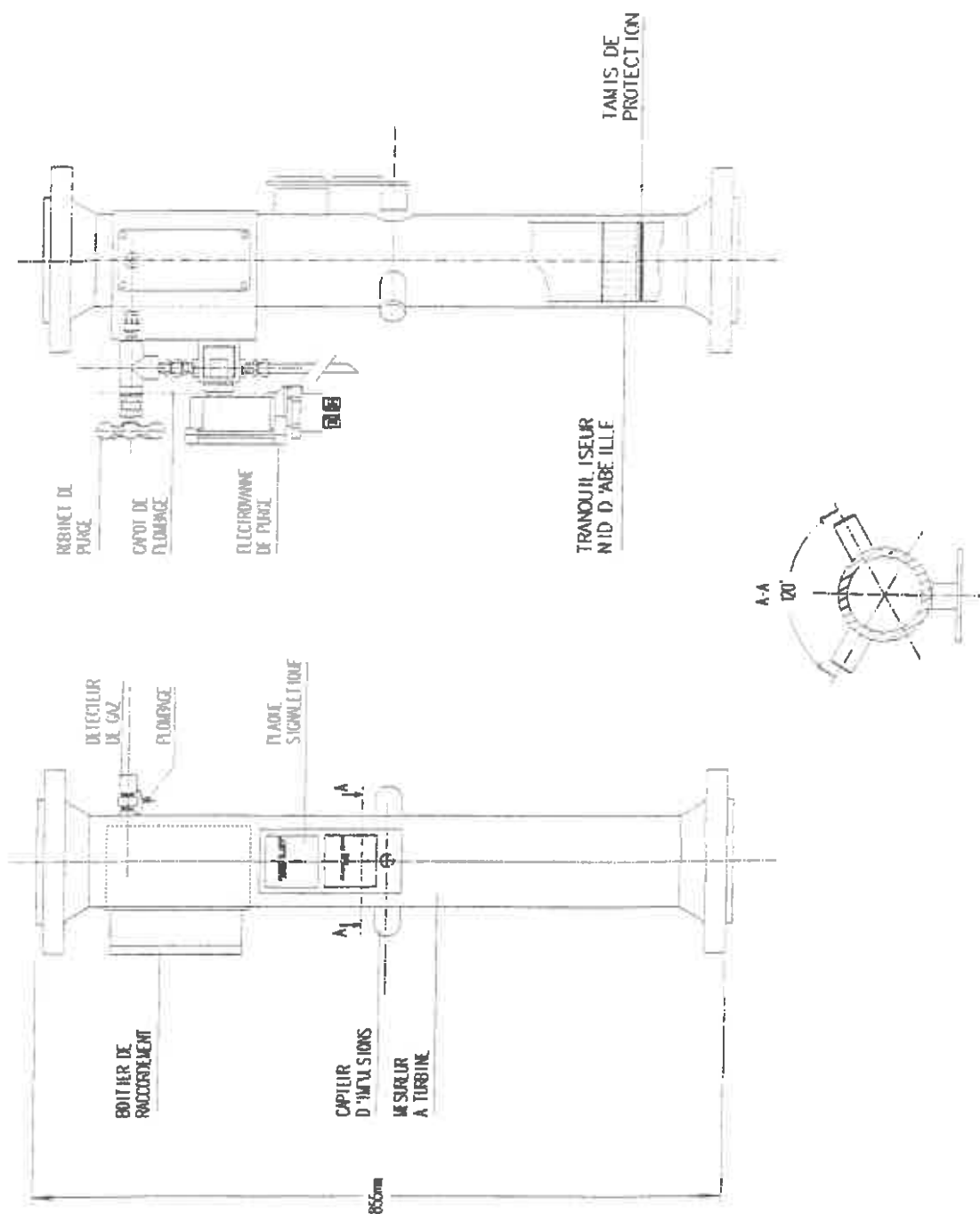
Manchette de mesure pour ensemble de mesurage ALMA, TURBOCOMPT TC 150S sans dispositif de purge



■ N° 6178-2

ENSEMBLE DE MESURAGE ALMA, TURBOCOMPT TC 150S,
POUR LE CHARGEMENT DES CAMIONS ET WAGONS CITERNES

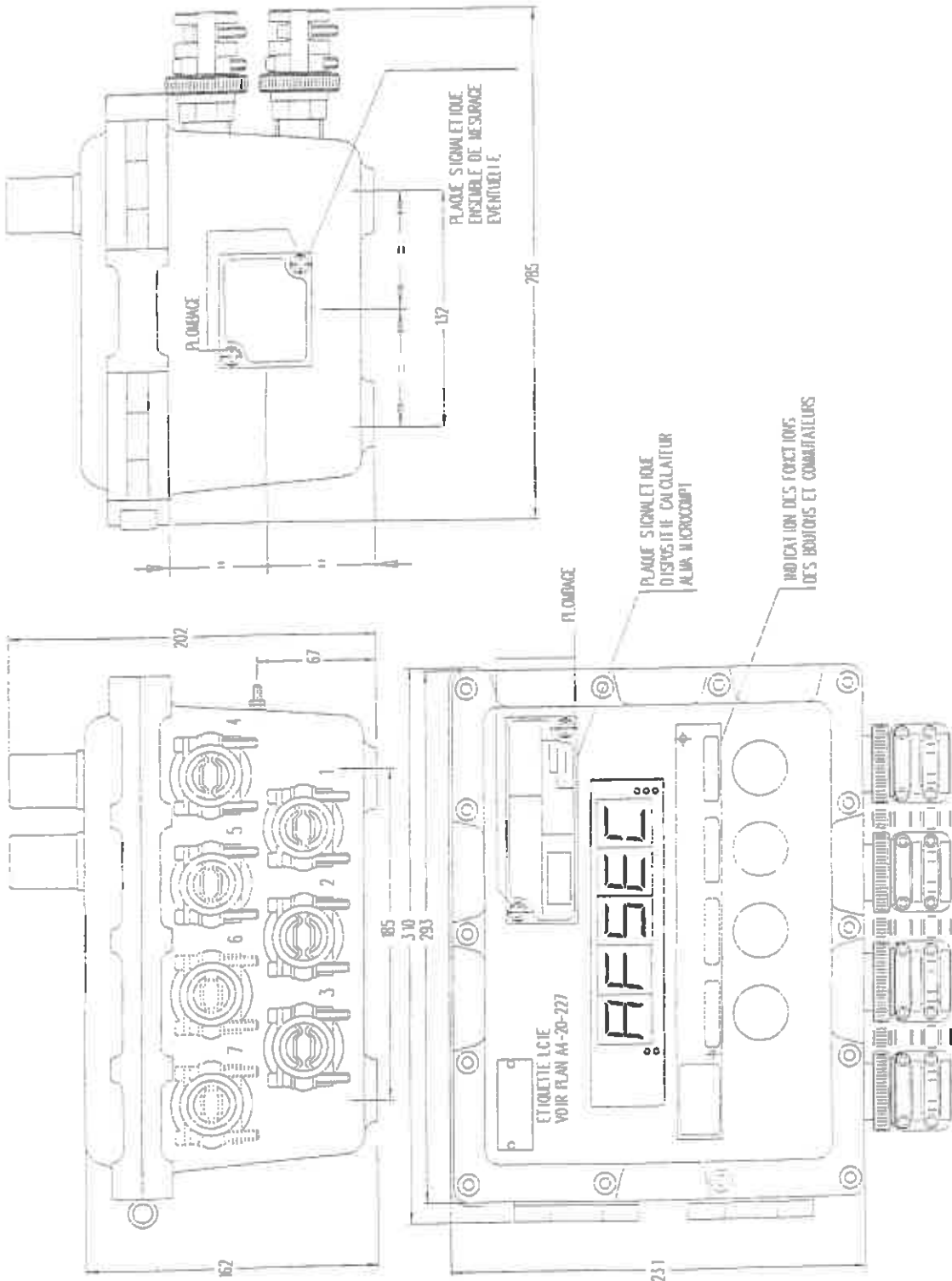
Manchette de mesure pour ensemble de mesurage ALMA, TURBOCOMPT TC 150S avec dispositif de purge



■ N° 6178-3

**ENSEMBLE DE MESURAGE ALMA, TURBOCOMPT TC 150S,
POUR LE CHARGEMENT DES CAMIONS ET WAGONS CITERNES**

Emplacement des plaques d'identification

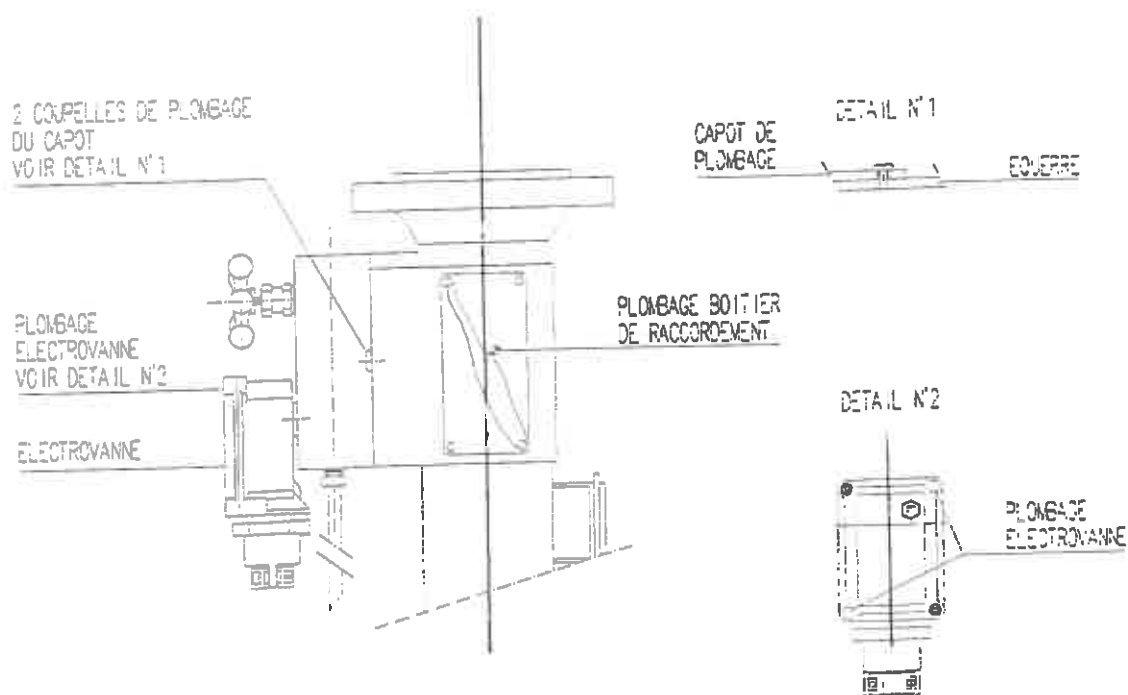




■ N° 6178-5

ENSEMBLE DE MESURAGE ALMA, TURBOCOMPT TC 150S,
POUR LE CHARGEMENT DES CAMIONS ET WAGONS CITERNES

Plan de scellement du dispositif de purge



■ N° 6178-4

**ENSEMBLE DE MESURAGE ALMA, TURBOCOMPT TC 150S,
POUR LE CHARGEMENT DES CAMIONS ET WAGONS CITERNES**

Plaque d'identification

