

CERTIFICAT D'APPROBATION C.E.E. DE MODELES
N° 95.00.392.002.0 DU 27 JUIN 1995

Compteurs d'eau chaude SCHLUMBERGER INDUSTRIES modèles TU2 15 C et TU2 20 C

(CLASSE B : POSITION HORIZONTALE)

(CLASSE A : AUTRES POSITIONS)

LE PRESENT CERTIFICAT EST ETABLI EN APPLICATION DE LA DIRECTIVE 71/316/C.E.E. DU 26 JUILLET 1971 MODIFIEE PAR LA DIRECTIVE 83/575/C.E.E. DU 26 OCTOBRE 1983 RELATIVE AUX DISPOSITIONS COMMUNES AUX INSTRUMENTS DE MESURAGE ET AUX METHODES DE CONTROLE METROLOGIQUE, DE LA DIRECTIVE 79/830/C.E.E. DU 11 SEPTEMBRE 1979 CONCERNANT LE RAPPROCHEMENT DES LEGISLATIONS DES ETATS-MEMBRES RELATIVES AUX COMPTEURS D'EAU CHAUDE, DU DECRET N° 73-788 DU 4 AOUT 1973 MODIFIE PAR LE DECRET N° 84-1107 DU 6 DECEMBRE 1984 PORTANT APPLICATION DES PRESCRIPTIONS DE LA C.E.E. RELATIVES AUX DISPOSITIONS COMMUNES AUX INSTRUMENTS DE MESURAGE ET AUX METHODES DE CONTROLE METROLOGIQUE ET DU DECRET N° 82-537 DU 22 JUIN 1982 REGLEMENTANT LA CATEGORIE D'INSTRUMENTS DE MESURE : COMPTEURS D'EAU CHAUDE.

FABRICANTS

- Pour le modèle TU2 20 C :
SCHLUMBERGER INDUSTRIES, Strada Valcossara, 16 - 14100 Asti, Italie.
- Pour les modèles TU2 15 C et TU2 20 C :
SCHLUMBERGER INDUSTRIES, Etablissement de Mâcon, 9, rue Ampère, 71000 Mâcon, France.

DEMANDEUR

SCHLUMBERGER INDUSTRIES, 50, avenue Jean Jaurès, 92120 Montrouge, France.

OBJET

Le présent certificat complète le certificat d'approbation C.E.E. de modèle n° 88.0.01.389.1.0 du 10 mars 1988 (1).

CARACTERISTIQUES

Les compteurs d'eau chaude SCHLUMBERGER INDUSTRIES modèles TU2 15 C et TU2 20 C ont les caractéristiques suivantes :

Modèle	TU2 15 C	TU2 20 C
Débit nominal (m ³ /h)	1,5	2,5
Diamètre nominal (mm)	15	20
Portée du totalisateur (m ³)	99 999,999	99 999,999
Volume cyclique (cm ³)	23,70	39,42
Echelon de vérification (dm ³)	0,2	0,2
Pression maximale de service (bar)	16	16
Perte de pression à Q _{max} (bar)	1	1

Les compteurs SCHLUMBERGER INDUSTRIES modèles TU2 15 C et TU2 20 C peuvent

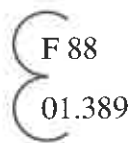
être équipés d'un totalisateur type TS, décrit dans la notice descriptive annexée au certificat n° 93.00.382.007.0 du 26 avril 1993 (2). Dans ce cas, l'échelon de chiffraison et l'échelon de vérification deviennent respectivement 0,1 dm³ et 0,05 dm³.

(1) Revue de Métrologie, mars 1988, page 279.

(2) Revue de Métrologie, avril 1993, page 603.

INSCRIPTIONS REGLEMENTAIRES

Le signe d'approbation C.E.E. de modèle reste inchangé :



CONDITIONS PARTICULIERES DE VERIFICATION

Les compteurs SCHLUMBERGER INDUSTRIES modèle TU2 20 C sont vérifiés à l'eau froide et en position horizontale avec les erreurs maximales tolérées suivantes :

- de 50 dm³/h à 200 dm³/h: $- 5 \% \leq EMT \leq + 5 \%$
- de 200 dm³/h à 5 m³/h: $- 2 \% \leq EMT \leq + 4 \%$.

DEPOT DE MODELE

Les plans et schémas ont été déposés à la sous-direction de la métrologie et à la direction ré-

gionale de l'industrie, de la recherche et de l'environnement de Bourgogne sous la référence DA 05-41.

VALIDITE

Le présent certificat est valable jusqu'au 10 mars 1998.

ANNEXE

Dessin n° 6197.

POUR LE MINISTRE ET PAR DELEGATION :

PAR EMPECHEMENT DU DIRECTEUR DE L'ACTION REGIONALE
ET DE LA PETITE ET MOYENNE INDUSTRIE,
L'INGENIEUR EN CHEF DES MINES,

J.F. MAGANA

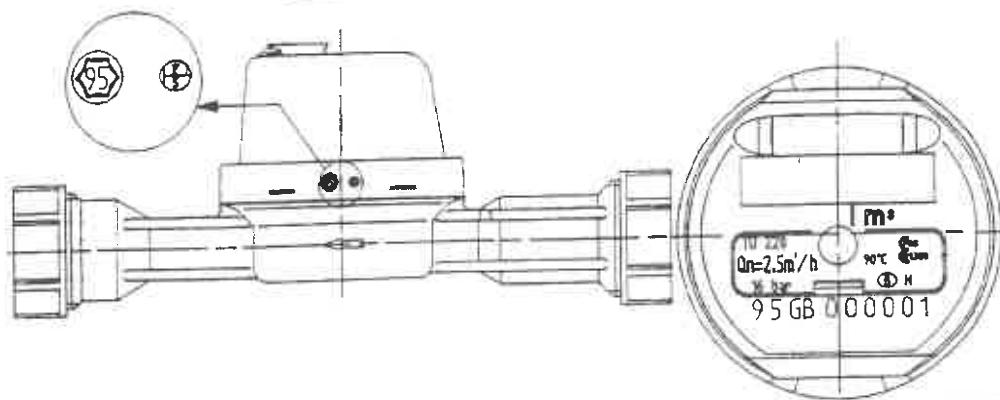




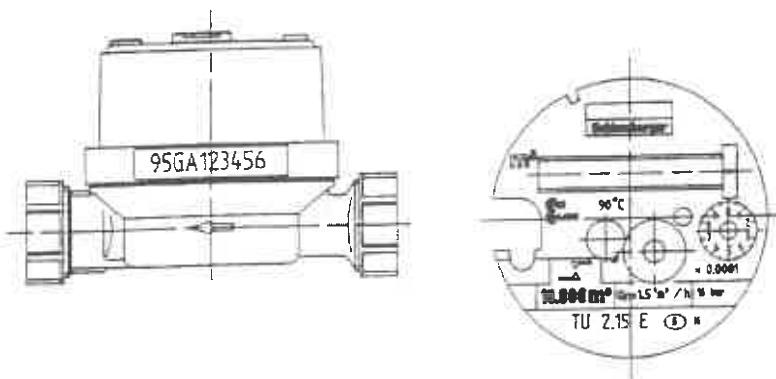
■ N° 6197

COMPTEURS D'EAU CHAUDE SCHLUMBERGER INDUSTRIES, TU2 15 C ET TU2 20 C

TU 2.20 EAU CHAUDE



TU 2.15 EAU CHAUDE AVEC TOTALISATEUR TS EMETTEUR



TU 2.20 EAU CHAUDE AVEC TOTALISATEUR TS EMETTEUR

