

CERTIFICAT D'APPROBATION C.E.E. DE MODELES  
N° 95.00.352.001.0 DU 31 MARS 1995

## Compteurs de volume de gaz à parois déformables MAGNOL modèles S4/20M de désignation G2,5 et S6/20M de désignation G4

LE PRESENT CERTIFICAT EST ETABLI EN APPLICATION DE LA DIRECTIVE 71/316/C.E.E. DU 26 JUILLET 1971 MODIFIEE, RELATIVE AUX DISPOSITIONS COMMUNES AUX INSTRUMENTS DE MESURAGE ET AUX METHODES DE CONTROLE METROLOGIQUE, DE LA DIRECTIVE 71/318/C.E.E. DU 26 JUILLET 1971 MODIFIEE, RELATIVE AUX COMPTEURS DE VOLUME DE GAZ, DU DECRET N° 73-788 DU 4 AOUT 1973 MODIFIE, RELATIF A L'APPLICATION DES PRESCRIPTIONS DE LA COMMUNAUTE ECONOMIQUE EUROPEENNE RELATIVES AUX DISPOSITIONS COMMUNES AUX INSTRUMENTS DE MESURAGE ET AUX METHODES DE CONTROLE METROLOGIQUE, DU DECRET N° 73-789 DU 4 AOUT 1973 RELATIF A L'APPLICATION DES PRESCRIPTIONS DE LA COMMUNAUTE ECONOMIQUE EUROPEENNE AU CONTROLE DES COMPTEURS DE VOLUME DE GAZ ET DU DECRET N° 72-866 DU 6 SEPTEMBRE 1972 REGLEMENTANT LA CATEGORIE D'INSTRUMENTS DE MESURAGE : COMPTEURS DE VOLUME DE GAZ.

**FABRICANT**

COMPTEURS MAGNOL S.A., 3, rue des Aéro-stiers, Z.I. des Richardets, 93160 Noisy le Grand.

**CARACTERISTIQUES**

Les principales caractéristiques des compteurs de volume de gaz à parois déformables MAGNOL, objets du présent certificat, sont les suivants :

Modèle	Q <sub>max</sub> (m <sup>3</sup> /h)	Q <sub>min</sub> (m <sup>3</sup> /h)	Volume cyclique (dm <sup>3</sup> )	Pression maximale de fonctionnement (bar)	Valeur minimale du diamètre intérieur des tubulures entrée-sortie (mm)	Valeur maximale de l'entraxe des tubulures entrée-sortie* (mm)
S4/20M	4	0,016	1,2	0,5	14	250
S6/20M	6	0,04	1,2	0,5	23	250

**INSCRIPTIONS REGLEMENTAIRES**

Le signe d'approbation C.E.E. de modèle figurant sur la plaque d'identification des instruments concernés par le présent certificat est :

F 95  
352.001

**DEPOT DE MODELE**

Un ensemble de plans de construction permettant d'identifier le modèle est déposé à la sous-direction de la métrologie, à la direction régionale de l'industrie, de la recherche et de l'environnement d'Ile-de-France et chez le fabricant, sous la référence DA 13-1271.

(\*) Sauf dans la version monotubulaire pour l'entrée et la sortie du gaz.

**VALIDITE**

Le présent certificat a une validité de dix ans à compter de la date figurant dans son titre.

**ANNEXES**

Notice descriptive.

Plans de scellement n°s 6175-1 et 2.

POUR LE MINISTRE ET PAR DELEGATION :

PAR EMPÊCHEMENT DU DIRECTEUR DE L'ACTION REGIONALE  
ET DE LA PETITE ET MOYENNE INDUSTRIE,  
L'INGENIEUR EN CHEF DES MINES,

J.F. MAGANA



## NOTICE DESCRIPTIVE

Compteurs de volume de gaz  
à parois déformables MAGNOL  
modèles S4/20M de désignation G2,5  
et S6/20M de désignation G4

**1 - DESCRIPTION DU COMPTEUR**

Les compteurs de volume de gaz MAGNOL modèle S4/20M de désignation G2,5 et S6/20M de désignation G4 objets du présent certificat sont des compteurs secs à deux membranes à distribution alternative par tiroirs.

**1.1 - Enveloppe du compteur :**

L'enveloppe du compteur est en tôle emboutie et se compose de deux parties assemblées au moyen d'une agrafe sertie, rendue étanche par une pâte servant de joint.

Sur la partie supérieure se trouve le raccordement. Celui-ci peut se faire de deux façons différentes :

- 1) soit par 2 raccords (1 entrée, 1 sortie)
- 2) soit par 1 raccord monotubulaire.

Dans les deux cas, ces raccords sont en laiton ou en acier sertis et l'étanchéité en est assurée par un joint torique.

Sur cette même partie de l'enveloppe, une flèche emboutie indique le sens de passage du gaz (sauf dans la version monotubulaire).

**1.2 - Groupe mesureur :**

Le bloc mesureur se compose d'une coquille interne double en matière plastique sur laquelle sont encliquetées deux coquilles en matière plastique, l'ensemble constituant les chambres

de mesure. Une membrane synthétique est positionnée entre chaque coquille interne et externe.

Sur chaque membrane est fixé un drapeau constitué d'une plaque d'appui en matière plastique et d'un renfort de membrane, d'un levier de membrane et d'un levier de distribution. Ces drapeaux transmettent le mouvement des membranes aux tiroirs et à l'axe de manivelle entraînant le dispositif indicateur.

Le mouvement de rotation de l'axe de manivelle peut être transmis au dispositif indicateur par une transmission mécanique (axe et joint torique ou à lèvres) ou par un accouplement magnétique.

Le bloc de distribution et le collecteur de sortie sont fixés au-dessus des chambres de mesure.

**1.3 - Dispositif indicateur :**

Le dispositif indicateur est placé sur la face avant du compteur dans un boîtier en matière plastique, vissé sur l'enveloppe. Une fenêtre en matière plastique transparente ferme le boîtier. Elle est fixée par deux pièces de verrouillage en matière plastique assurant l'inviolabilité. Un logement est prévu pour une mise en place ultérieure d'un dispositif émetteur d'impulsions.

Ces pièces reçoivent la marque de scellement C.E.E.

**2 - AJUSTAGE**

L'ajustage du compteur peut se faire par paliers de 0,25 % à l'aide de couples de roues dentées.

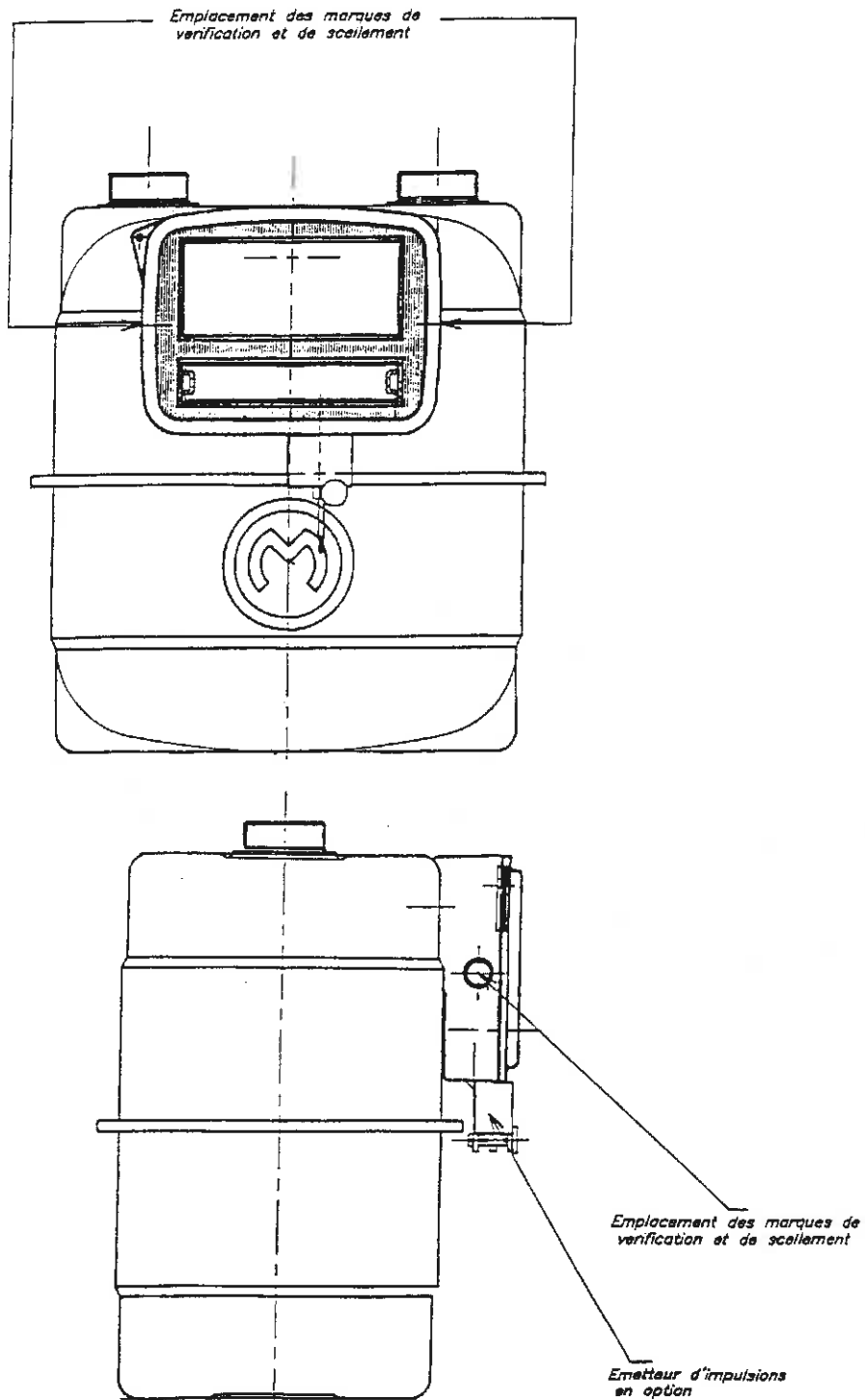
**3 - INSCRIPTIONS REGLEMENTAIRES**

La plaque d'identification portant les caractéristiques du compteur est fixée à l'intérieur de la fenêtre.

■ N° 6175-1

COMPTEURS DE VOLUME DE GAZ A PAROIS DEFORMABLES MAGNOL  
S4/20M DE DESIGNATION G2,5 ET S6/20M DE DESIGNATION G4

Plan de scellement



■ N° 6175-2

**COMPTEURS DE VOLUME DE GAZ A PAROIS DEFORMABLES MAGNOL  
S4/20M DE DESIGNATION G2,5 ET S6/20M DE DESIGNATION G4**

*Plan de scellement - Version monotubulaire*

