

DECISION D'APPROBATION DE MODELE
N° 94.00.621.002.2 DU 27 JUILLET 1994

Bascule à équilibre automatique GIM modèle 80

(CLASSE III)

LA PRESENTE DECISION EST PRONONCEE EN APPLICATION DU DECRET N° 88-682 DU 6 MAI 1988 RELATIF AU CONTROLE DES INSTRUMENTS DE MESURE ET DU DECRET N° 91-330 DU 27 MARS 1991 (ART. 10), MODIFIE PAR LE DECRET N° 93-973 DU 27 JUILLET 1993, REGLEMENTANT LA CATEGORIE D'INSTRUMENTS DE MESURE : INSTRUMENTS DE PESAGE A FONCTIONNEMENT NON AUTOMATIQUE.

FABRICANT

Sté GIM, BP 2, Les Landes Fleuries, 49600 Andrèze.

OBJET

La présente décision complète la décision n° 92.00.625.046.1 du 13 octobre 1992 (1).

CARACTERISTIQUES

La bascule GIM type 80 faisant l'objet de la présente décision, diffère du modèle approuvé par la décision précitée par :

- un anneau destiné à suspendre l'instrument à un dispositif de levage
- le dispositif récepteur de charge qui est constitué d'un simple crochet
- l'utilisation d'un dispositif équilibreur et transducteur de charge constitué par un capteur à jauges de contrainte GIM, modèle HP 5000, faisant l'objet de l'autorisation d'établissement de fiches techniques n° 93.00.644.012.4 du 4 novembre 1993.
- le dispositif mesureur de charge qui est constitué exclusivement par le dispositif mesureur de charge GIM, modèle TM 03, faisant l'objet de la décision n° 92.00.642.023.1 du 31 mars 1992 (2).

Les principales caractéristiques de la bascule faisant l'objet de la présente décision sont :

Portée maximale kg	Valeur de l'échelon kg	Type de capteur	Nombre de capteurs
3 000	1	HP 5000	1
5 000	2	HP 5000	1

INSCRIPTIONS REGLEMENTAIRES

La plaque d'identification des balances concernées par la présente décision doit porter les indications suivantes :

- La marque de la société GIM : J49
- La référence du modèle et le numéro de série de l'instrument
- Le numéro et la date figurant dans le titre de la présente décision
- Les caractéristiques métrologiques et la classe de précision.

INDICATIONS PARTICULIERES

La mention "INTERDIT POUR TOUTE TRANSACTION" doit être apposée sur le dispositif indicateur lorsque la balance objet de la présente décision n'est pas munie de l'ensemble des dispositifs de scellement prévus en annexe de la présente décision.

DEPOT DE MODELE

Plans et schémas déposés à la sous-direction de la métrologie, à la direction régionale de l'industrie de la recherche et de l'environnement des Pays-de-la-Loire et chez le fabricant.

VALIDITE

La présente décision est valable un an à compter de la date figurant dans son titre.

ANNEXE

Plan de scellement n° 6116.

POUR LE MINISTRE ET PAR DELEGATION :
PAR EMPÊCHEMENT DU DIRECTEUR DE L'ACTION REGIONALE
ET DE LA PETITE ET MOYENNE INDUSTRIE,
L'INGENIEUR EN CHEF DES INSTRUMENTS FDE MESURE,

J. HUGOUNET

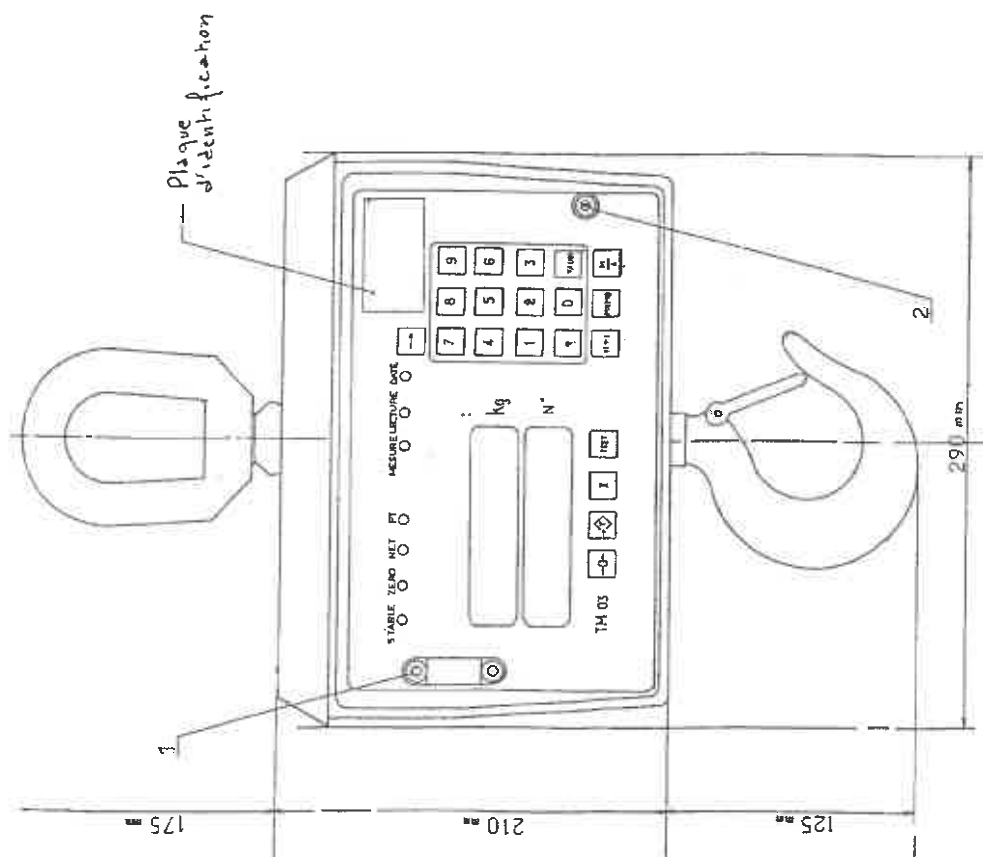
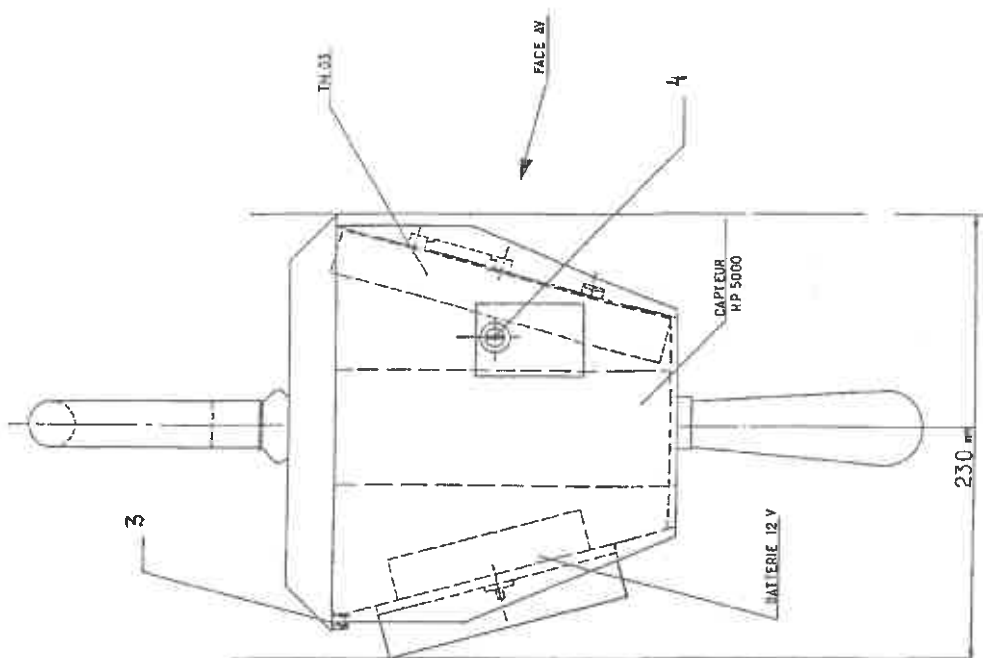
(1) *Revue de Métrologie*, octobre 1992, page 1563.

(2) *Revue de Métrologie*, mars 1992, page 444.

■ N° 6116

BASCULE A EQUILIBRE AUTOMATIQUE GIM 80

Plan de scellement



1 - 2 - 3 - 4 = Plombs de Scellement

