

CERTIFICAT D'APPROBATION C.E. DE TYPE  
N° 94.00.614.001.0 DU 9 FEVRIER 1994

Balance PRECIA  
modèle X922.A

**DELIVRE PAR :** Sous-direction de la métrologie (organisme notifié n° 0171), 22, rue Monge, 75005 Paris.

**EN APPLICATION :** Du décret n° 91-330 du 27 mars 1991 relatif aux instruments de pesage à fonctionnement non automatique et de l'arrêté du 22 juin 1992 relatif aux procédures d'attestation de la conformité des instruments de pesage à fonctionnement non automatique, transposant dans le droit français la directive 90/384/C.E.E. du 20 juin 1990.

**DELIVRE A :** Société PRECIA, BP 106, 07001 Privas Cedex (France).

**CONCERNANT :** Une balance de comptoir électronique à équilibre automatique, à fonctionnement non automatique, à deux étendues de pesage, à indication numérique du poids seul, non destinée à la vente directe au public mais autorisée pour la détermination de la masse pour le calcul d'un tarif de transport.

**CARACTERISTIQUES :** Classe de précision III  
Première étendue de pesage = W1  
Max<sub>1</sub> = 3 kg      Min<sub>1</sub> = 5 g      e<sub>1</sub> = 1 g  
Seconde étendue de pesage = W2  
Max<sub>2</sub> = 10 kg      Min<sub>2</sub> = 10 g      e<sub>2</sub> = 2 g.

**VALABLE JUSQU'AU :** 9 février 2004.

Les principales caractéristiques et conditions d'approbation, figurent dans l'annexe ci-jointe qui fait partie intégrante du certificat d'approbation et comprend 7 pages.

Tous les plans, schémas et notices sont déposés à la sous-direction de la métrologie sous le numéro DA 24.408.

LE SOUS-DIRECTEUR DE LA METROLOGIE,

J. HUGUNET

## ANNEXE AU CERTIFICAT N° 94.00.614.001.0 DU 9 FEVRIER 1994

**Page 1/7** La balance PRECIA, modèle X922.A est une balance de comptoir électronique à équilibre automatique, à fonctionnement non automatique, à deux étendues de pesage, à indication numérique du poids seul, non destinée à la vente directe au public mais autorisée pour la détermination de la masse pour le calcul d'un tarif de transport.

La conformité du modèle aux exigences essentielles est établie par application de la norme EN 45501.

Toutes les propriétés de cet instrument, qu'elles soient décrites ou non, ne doivent pas être contraires à la législation en vigueur.

### 1) DESCRIPTION FONCTIONNELLE

La balance PRECIA modèle X922.A (schéma n° 1) est composée de :

- un dispositif récepteur de charge constitué d'un plateau en acier inoxydable de dimension 325 mm × 225 mm.
- un dispositif équilibreur et transducteur de charge (cellule de pesée) constitué par un capteur à point d'appui central, ATEX type CPA X, équipé de jauges de contrainte à trame pelliculaire métallique (réf. : § 6 document 4 002 588.004).
- un dispositif indicateur-calculateur utilisant un convertisseur analogique numérique à double rampe géré par un micro-contrôleur type 68302 16/32 bits et comportant un dispositif d'affichage muni de six afficheurs de type L.E.D. (réf. : plan 2002028/1 et 2002028/2). Le système d'exploitation utilisé est le type SPIRIT et le logiciel utilisé est le X920 identifiable lors de la mise sous tension de l'instrument (réf. : § 2 document 4 002 588.004).

- un module d'alimentation secteur : 230 V 50/60 Hz 10 VA classe II, référence 4 002 145 (réf. : § 6 document 4 002 588.004).
- un dispositif répéteur des indications principales, optionnel, référence 2 002 112 (plan n° 2002 106.001).

La balance PRECIA modèle X922.A est équipée de :

- un dispositif de mise à zéro initiale,
- un dispositif de maintien du zéro (zéro suiveur),
- un dispositif de mise à zéro automatique,
- un dispositif de mise à zéro semi-automatique,

### Page 2/7

- un dispositif indicateur de zéro,
- un dispositif automatique de changement d'étendue de pesage,
- un dispositif semi-automatique de changement d'étendue de pesage,
- un dispositif indicateur d'étendue de pesage constitué de deux voyants,
- un dispositif d'extension de l'indication,
- un dispositif de mise à niveau constitué de quatre pieds réglables,
- un indicateur de niveau à bulle,
- un dispositif de correction de la valeur de la gravité (ce dispositif est protégé par scellement).

### 2) CARACTERISTIQUES METROLOGIQUES

La balance PRECIA modèle X922.A possède deux étendues de pesage :

- première étendue W1 :  
Max<sub>1</sub> = 3 kg, Min<sub>1</sub> = 5 g, e<sub>1</sub> = 1 g
- deuxième étendue W2 :  
Max<sub>2</sub> = 10 kg, Min<sub>2</sub> = 10 g, e<sub>2</sub> = 2 g

Classe de précision : classe III

Température de fonctionnement :  
- 10 °C / + 40 °C

Le dispositif d'extension de l'indication permet de changer temporairement la valeur de l'échelon réel en une valeur de 0,2 g.

### 3) CARACTERISTIQUES FONCTIONNELLES

La balance PRECIA modèle X922.A est équipée d'un clavier de 4 touches (réf. : § 2.2.2 document 4 002 588.004) permettant l'accès aux fonctions suivantes :

- marche-arrêt (cette fonction peut être inhibée lors de la configuration),
- mise à zéro semi-automatique,
- étendue de pesage W2,
- extension de l'indication.

Les fonctions de configuration et d'ajustage, qui utilisent ces mêmes touches, ne sont accessibles que si l'interrupteur d'autorisation de passage en mode Configuration/Ajustage a été basculé. L'accès à cet interrupteur est protégé par les scellements précisés par le schéma n° 2.

La balance comporte :

- une interface du type «série-synchrone» unidirectionnelle permettant le raccordement optionnel d'un dispositif répéteur.
- une interface de type V24 (RS 232) simplifiée permettant la transmission de la valeur du poids vers un ordinateur de tarification (réf. : § 5, document 4 002 588.004). L'ordinateur qui ne fait pas partie du présent certificat, peut commander une réinitialisation de la balance (cette option n'est activable que lors de la configuration).

Toutes les interfaces mentionnées ci-dessus sont conformes à la norme EN 45501, point 5.3.6.1 et n'ont pas à être scellées.

La balance peut comporter un dispositif répéteur de l'indication principale. Dans ce cas, celui-ci répète toutes les informations affichées par le dispositif indicateur principal (réf. : § 6 document 4 002 588.004).

### 4) SCELLEMENTS

Afin de protéger les composants qui ne peuvent être ni démontés ni réglés par l'utilisateur, une marque doit être apposée sur les dispositifs de scellement (schéma n° 2) constitués d'une pastille de plomb obturant l'accès au démontage d'une vis.

Cette marque peut être :

- soit la marque du constructeur telle que stipulée dans le système qualité approuvé par un organisme notifié (Annexe II point 2-3 de la directive 90/384/C.E.E. du 20 juin 1990, Art. 4 du décret n° 91-330 du 27 mars 1991).
- soit une marque officielle dans un Etat membre de la C.E.E. ou dans tout autre Etat signataire de l'accord instituant l'Espace Economique Européen.

### 5) INSCRIPTIONS REGLEMENTAIRES

La plaque d'identification de la balance PRECIA modèle X922.A comporte :

- la marque JE07 ou le nom de la société PRECIA
- la référence du modèle, le numéro de série de l'instrument et la classe de précision
- les caractéristiques métrologiques Max, Min, et e se rapportant aux étendues de pesage W1 et W2.

- Page 4/7*
- le numéro et la date du présent certificat d'approbation C.E. de type
  - un emplacement destiné à recevoir le marquage C.E. de conformité (schéma n° 2)

*Page 3/7*

- les mentions :
  - «interdit pour la vente directe au public»
  - «autorisé pour la détermination de la masse pour le calcul d'un tarif postal».

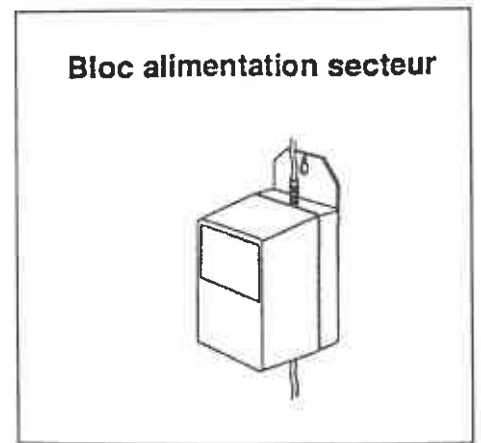
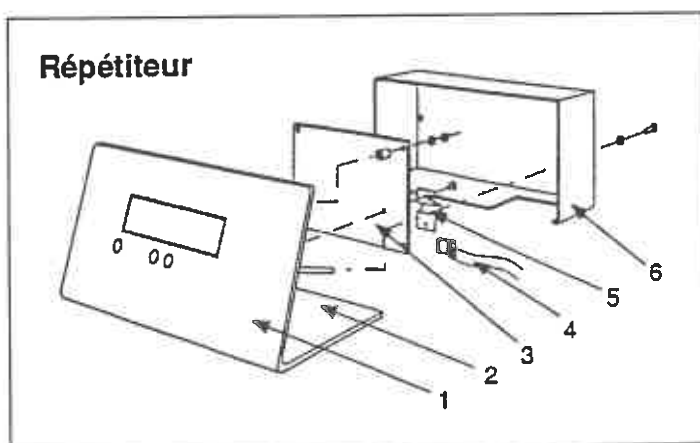
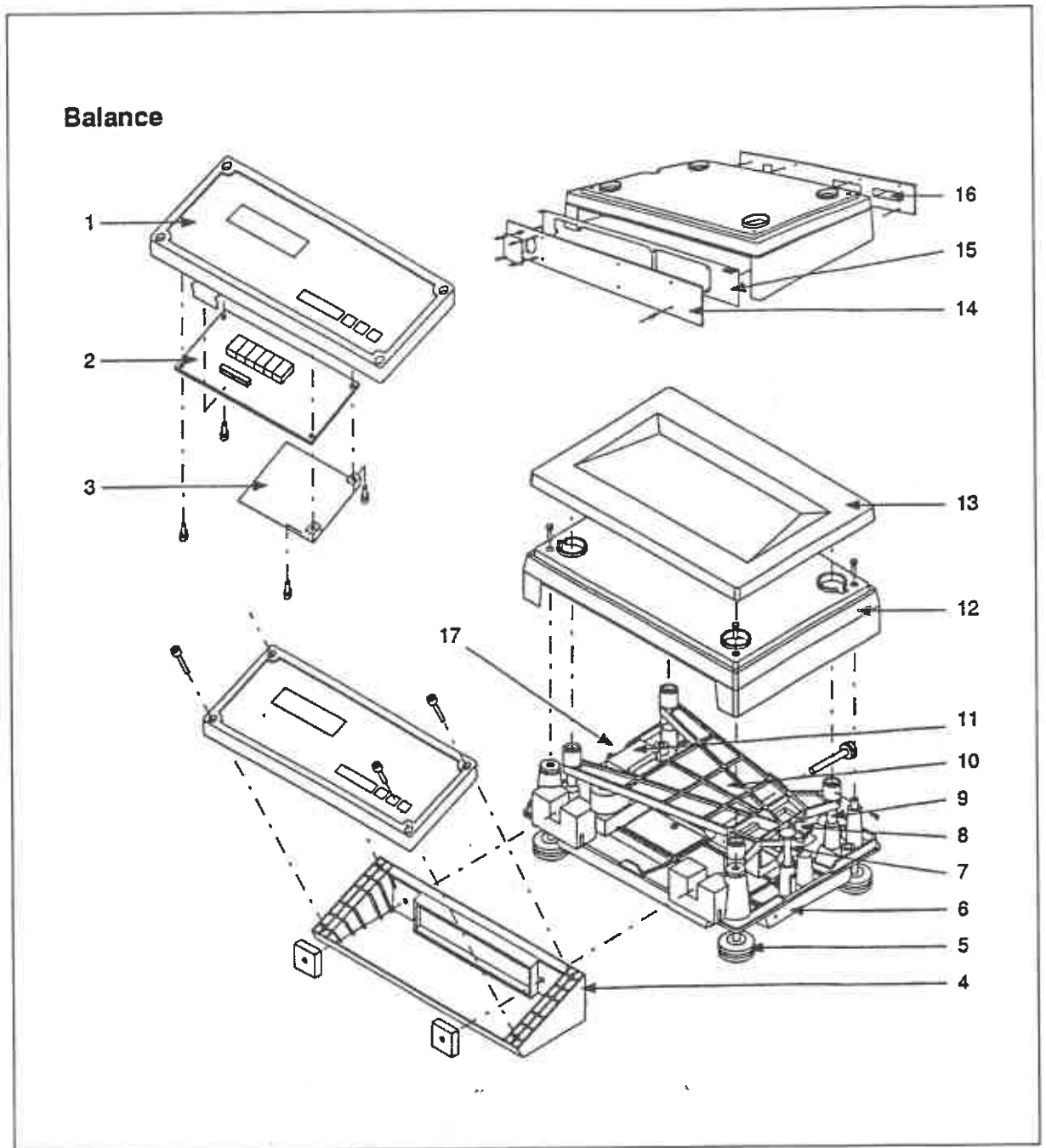
La plaque d'identification et le marquage C.E. se présentent sous la for-

me d'étiquettes autocollantes dont le retrait entraîne la destruction.

Les caractéristiques métrologiques, ainsi que les mentions restrictives d'utilisation, sont présentes à proximité des résultats de pesage et sont répétées à proximité du dispositif d'affichage du dispositif répéteur.



**BALANCE PRECIA, MODELE X922.A**



BALANCE		
Repère	Référence	Désignation
1	2002117	Ensemble face avant
2	2002244	Carte mesure et affichage
3	4003155	Film blindage
4	7051203	Embase de l'indicateur
5	7000239	Pied réglable
6	7050599	Embase du récepteur de charge
7	7000249	Butée limiteur de jeu
8	7000299	Butée centrale
9	7000248	Butée d'angle
10	7051923	Faux tablier
11	4002588 § 6	Capteur
12	7051924	Capot du récepteur de charge
13	7051930	Plateau
14	2002105	Carte arrière
15	4002959	Film blindage
16	4000826	Ensemble face arrière
17	7000243	Niveau

REPETITEUR		
Repère	Référence	Désignation
1	4002707	Face avant
2	7051982	Embase du répétiteur
3	2002106	Carte affichage
4	4002743	Câble
5	4002317	Collier
6	7051705	Carter

BLOC ALIMENTATION SECTEUR		
Repère	Référence	Désignation
	4002145	Bloc alimentation secteur

