

DECISION D'APPROBATION DE MODELE  
N° 94.00.611.013.1 DU 21 NOVEMBRE 1994

## Groupe de pesage étiquetage LUTRANA modèle EL 20 (CLASSE III)

LA PRESENTE DECISION EST PRONONCEE EN APPLICATION DU DECRET N° 88-682 DU 6 MAI 1988 RELATIF AU CONTROLE DES INSTRUMENTS DE MESURE ET DU DECRET N° 91-330 DU 27 MARS 1991 (ART. 10), MODIFIE PAR LE DECRET N° 93-973 DU 27 JUILLET 1993, REGLEMENTANT LA CATEGORIE D'INSTRUMENTS DE MESURE : INSTRUMENTS DE PESAGE A FONCTIONNEMENT NON AUTOMATIQUE.

### FABRICANTS

Société LUTRANA, 50, avenue du Président Kennedy, 91170 Viry Châtillon.

Société TESTUT, 855, rue de l'Horlogerie, 62401 Béthune.

### DEMANDEUR

Société LUTRANA, 50, avenue du Président Kennedy, 91170 Viry Châtillon.

### OBJET

La présente décision complète la décision n° 94.00.611.009.1 du 29 juin 1994 (1), relative à la balance à équilibre automatique à indication du poids et du prix LUTRANA modèles EL 17 - EL 18 - EL 19.

### CARACTERISTIQUES

Le groupe de pesage étiquetage LUTRANA modèle EL 20 faisant l'objet de la présente décision diffère de la balance à équilibre automatique LUTRANA modèle EL 19 version GP approuvée par la décision précitée, par l'utilisation d'un nouveau dispositif imprimeur LUTRANA type

LT 201 dans lequel est incorporé l'ensemble électronique qui se trouvait dans le dispositif indicateur de la balance à équilibre automatique LUTRANA modèle EL 19 version GP.

Le dispositif d'affichage arrière est supprimé.

Les autres caractéristiques métrologiques demeurent inchangées.

### CONDITIONS PARTICULIERES DE CONSTRUCTION

L'impression des résultats de pesage est impossible en dessous de la portée minimale et des valeurs de tare prédéterminées peuvent être utilisées.

Le sous-ensemble clavier-afficheur peut être séparé en deux parties reliées par un câble blindé.

Le dispositif imprimeur peut également se présenter en deux parties, l'une contenant les circuits électroniques et l'autre l'imprimante.

### SCELLEMENTS

Le groupe de pesage étiquetage modèle EL 20 est muni, selon sa configuration, d'un dispositif de scellement conforme aux plans figurant en annexe.

### CONDITIONS PARTICULIERES D'INSTALLATION

Cet instrument ne peut pas être installé dans les systèmes suivants :

- LUTRANA modèle VA 12 approuvé par la décision n° 91.00.612.002.1 (2),
- LUTRANA modèle VA 12 CAISSE approuvé par la décision n° 93.00.612.001.1 (3),
- LUTRANA modèle VA 12 SANS FIL approuvé par la décision n° 93.00.612.002.1 (4).

(1) *Revue de Métrologie*, juin 1994, page 548.

(2) *Revue de Métrologie*, avril 1991, page 404.

(3) *Revue de Métrologie*, avril 1993, page 612.

(4) *Revue de Métrologie*, mai 1993, page 737.

**CONDITIONS PARTICULIERES DE FONCTIONNEMENT**

Le dispositif imprimeur équipant le groupe de pesage-étiquetage LUTRANA modèle EL 20 peut être utilisé pour imprimer des étiquettes sur lesquelles figurent des poids et des prix fixes. Dans ce cas, le mode pesage de la balance est inactif et il apparaît le message "ARTICLE NON PESE" sur son dispositif afficheur. Il peut également fonctionner dans un mode où seul le poids est imprimé.

**INSCRIPTIONS REGLEMENTAIRES**

La plaque d'identification des instruments concernés par la présente décision doit porter le numéro et la date figurant dans le titre de celle-ci.

La mention "INTERDIT POUR LA VENTE DIRECTE AU PUBLIC" figure sur la plaque d'identification et à proximité immédiate des résultats de pesage.

Les valeurs de la portée maximale, de la portée minimale et des échelons sont rappelées à côté de l'afficheur.

**REMARQUES**

L'instrument, objet de la présente décision, peut être commercialisé sous la marque LUTRANA, TESTUT ou d'autres marques commerciales.

Le groupe de pesage étiquetage LUTRANA, modèle EL 20 peut être intégré dans une configuration utilisée en fonctionnement automatique, il doit alors faire l'objet d'une décision ministérielle d'autorisation de mise en service pour essais officiels.

**DEPOT DE MODELE**

Plans et schémas déposés à la sous-direction de la métrologie, à la direction régionale de l'industrie, de la recherche et de l'environnement d'Ile-de-France et chez les fabricants.

**VALIDITE**

La présente décision est valable jusqu'au 31 décembre 2002.

**ANNEXES**

Notice descriptive.

Plans de scellement n<sup>os</sup> 6142-1 et 2.

POUR LE MINISTRE ET PAR DELEGATION.

LE DIRECTEUR DE L'ACTION REGIONALE  
ET DE LA PETITE ET MOYENNE INDUSTRIE,

M. GERENTE

NOTICE DESCRIPTIVE

Groupe de pesage étiquetage LUTRANA  
modèle EL 20

---

La présente notice descriptive complète la notice descriptive annexée à la décision d'approbation de modèle n° 94.00.611.009.1 du 29 juin 1994 (1).

La notice descriptive de cet instrument est identique à la notice précitée en ce qui concerne la

balance à équilibre automatique à indication du poids et du prix LUTRANA, modèle EL 19 version GP.

Il convient cependant d'ajouter, en mode programmation, deux nouvelles fonctions :

en F0 : affectation du "soufflage" de l'étiquette.

en F1 : programmation de positions prédéterminées de l'imprimante associées à différents appels-prix (A.P.).

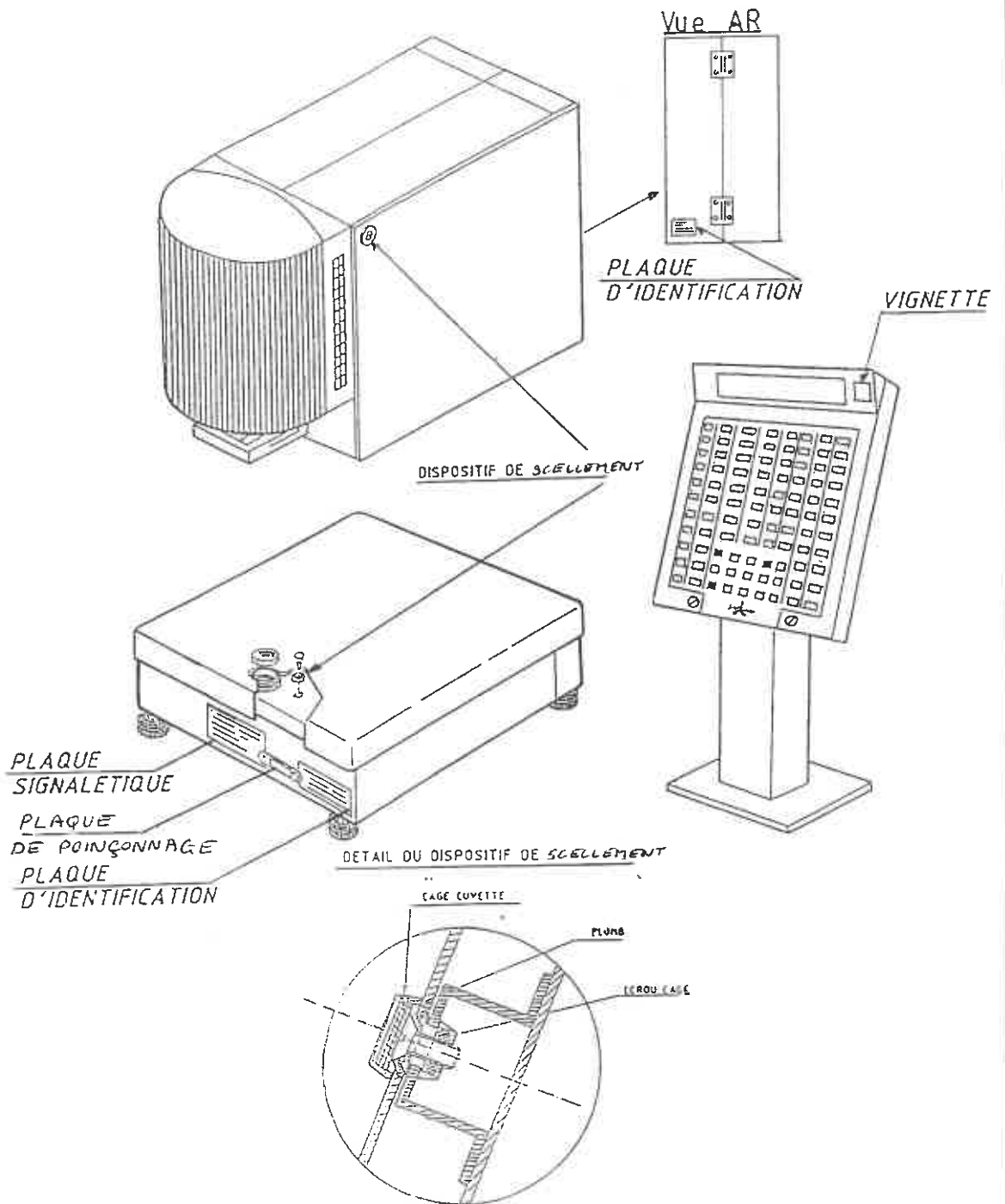
---

(1) Revue de Métrologie, juin 1994, page 548.

■ N° 6142-1

GRUPE DE PESAGE ETIQUETAGE LUTRANA EL 20, AVEC DISPOSITIF RECEPTEUR DE CHARGE TYPE EL7

Plan de scellement



■ N° 6142-2

GRUPE DE PESAGE ETIQUETAGE LUTRANA EL 20, AVEC DISPOSITIF RECEPTEUR DE CHARGE TYPE B16

Plan de scellement

