

MODELES D'INSTRUMENTS DE MESURE NOUVELLEMENT APPROUVES

DECISION D'APPROBATION DE MODELES
N° 94.00.452.002.1 DU 1ER FEVRIER 1994

Ensembles de mesurage routiers SATAM INDUSTRIES à distribution multiple modèles EURYDICE et EURYDICE PI (PRECISION COMMERCIALE)

LA PRESENTE DECISION EST PRONONCEE EN APPLICATION DU DECRET N° 88-682 DU 6 MAI 1988 RELATIF AU CONTROLE DES INSTRUMENTS DE MESURE, DU DECRET DU 12 AVRIL 1955 REGLEMENTANT LA CATEGORIE D'INSTRUMENTS DE MESURE : INSTRUMENTS DE MESURE VOLUMETRIQUES DE LIQUIDES AUTRES QUE L'EAU ET DU DECRET N° 73-791 DU 4 AOUT 1973 RELATIF A L'APPLICATION DES PRESCRIPTIONS DE LA C.E.E. AU CONTROLE DES COMPTEURS DE LIQUIDES AUTRES QUE L'EAU ET DE LEURS DISPOSITIFS COMPLEMENTAIRES.

FABRICANT

SATAM INDUSTRIES, 5, rue des Chardonnetts, ZAC Paris Nord II, 93290 Tremblay en France.

OBJET

La présente décision complète la décision n° 90.1.03.492.9.3 du 5 juin 1990 (1) relative aux ensembles de mesurage routiers SATAM IN-

DUSTRIES à distribution multiple modèles EURYDICE et EURYDICE PI.

CARACTERISTIQUES

Les ensembles de mesurage routiers SATAM INDUSTRIES modèles EURYDICE et EURYDICE PI faisant l'objet de la présente décision diffèrent des modèles approuvés par la décision précitée par :

- la possibilité d'être équipés du dispositif calculeur-indicateur électronique des volumes et des prix SATAM modèle SEV 4 approuvé par la décision n° 93.00.510.008.1 du 30 juillet 1993 (2).
- la valeur de la livraison minimale qui peut être de 5 litres pour les sous-ensembles associés, dont le débit maximal est de 5 m³/h, lorsque la valeur caractéristique du gonflement de tous les flexibles de l'ensemble de mesurage à distribution multiple est inférieure ou égale à 5 centilitres.

Les autres caractéristiques, les conditions particulières de construction, d'installation et de vérification et les indications complémentaires restent inchangées.

(1) *Revue de Métrologie*, juin 1990, page 686.

(2) *Revue de Métrologie*, juillet 1993, page 981.



INSCRIPTIONS REGLEMENTAIRES

Chaque ensemble de mesurage porte autant de plaques d'identification que de mesureurs.

Ces plaques portent le numéro de la présente décision.

DEPOT DE MODELE

Les plans et schémas ont été déposés à la sous-direction de la métrologie et à la direction régionale de l'industrie de la recherche et de l'environnement d'Ile-de-France.

VALIDITE

La présente décision est valable jusqu'au 4 juin 2000.

ANNEXES

Plans de scellement n^{os} 6059-1 à 4.



POUR LE MINISTRE ET PAR DELEGATION :
PAR EMPECHEMENT DU DIRECTEUR DE L'ACTION REGIONALE
ET DE LA PETITE ET MOYENNE INDUSTRIE,
L'INGENIEUR EN CHEF DES INSTRUMENTS DE MESURE,

J. HUGOUNET



PLAN DE SCELLEMENT

Ensembles de mesurage routiers
 SATAM INDUSTRIES
 à distribution multiple
 modèles EURYDICE et EURYDICE PI

Le plan de scellement est reproduit à l'intérieur de la carrosserie de chacun des ensembles de mesurage routiers.

Dessins n^{os} 6059-1, 2 et 3

- Em1 : scelle la plaque d'identification et de poinçonnage
- Em2 : interdit l'accès à la carte calculateur
- Em3 : interdit l'accès au module de comptage
- Em4 : interdit l'accès à l'émetteur d'impulsions et empêche le démontage de la liaison entre le mesureur et l'émetteur
- Em5 : interdit l'accès au dispositif de réglage du mesureur

- Em6 : interdit l'accès au dispositif de dégazage ou au purgeur selon le cas
- Em7 : interdit l'accès de la commande du dispositif d'ajustage.

Dessin n° 6059-4

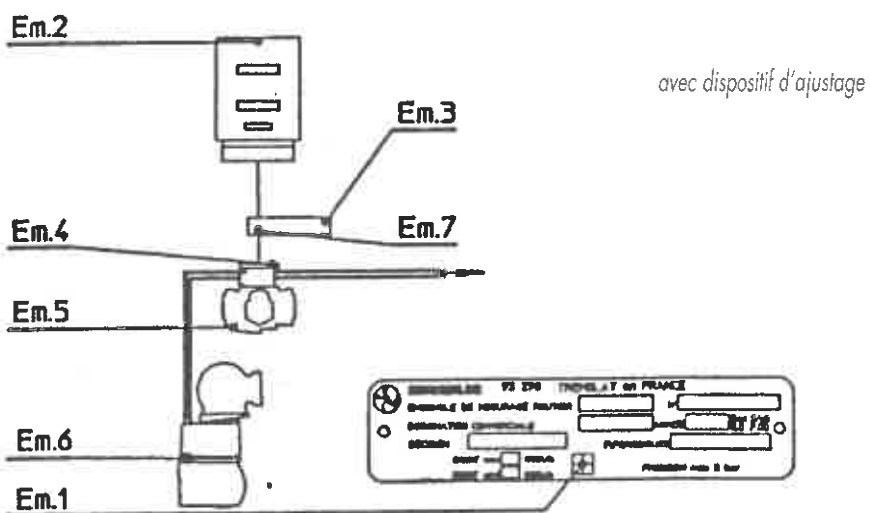
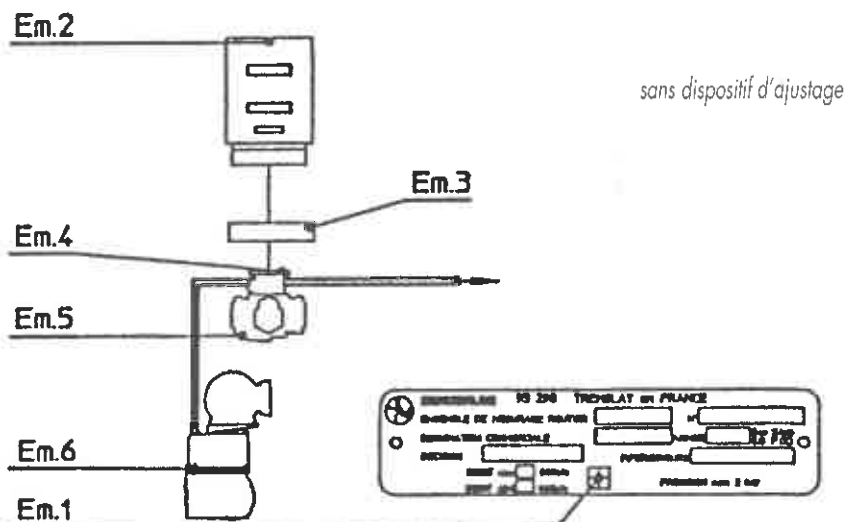
- Em1 : scelle la plaque d'identification et de poinçonnage
- Em2 : interdit l'accès à la carte calculateur
- Em3 : interdit l'accès au module de comptage
- Em4 : interdit l'accès à l'émetteur d'impulsions
- Em5 : interdit l'accès à la chambre de mesure
- Em6 : protège les couvercles des dispositifs de dégazage
- Em7 : interdit l'accès à la commande du dispositif d'ajustage
- Em8 : empêche le démontage de la liaison entre le mesureur et l'émetteur d'impulsions
- Em9 : interdit l'accès au dispositif de réglage du mesureur.

■ N° 6059-1

ENSEMBLES DE MESURAGE ROUTIERS SATAM INDUSTRIES A DISTRIBUTION MULTIPLE EURYDICE

Sous-ensembles hydrauliques de type «A»

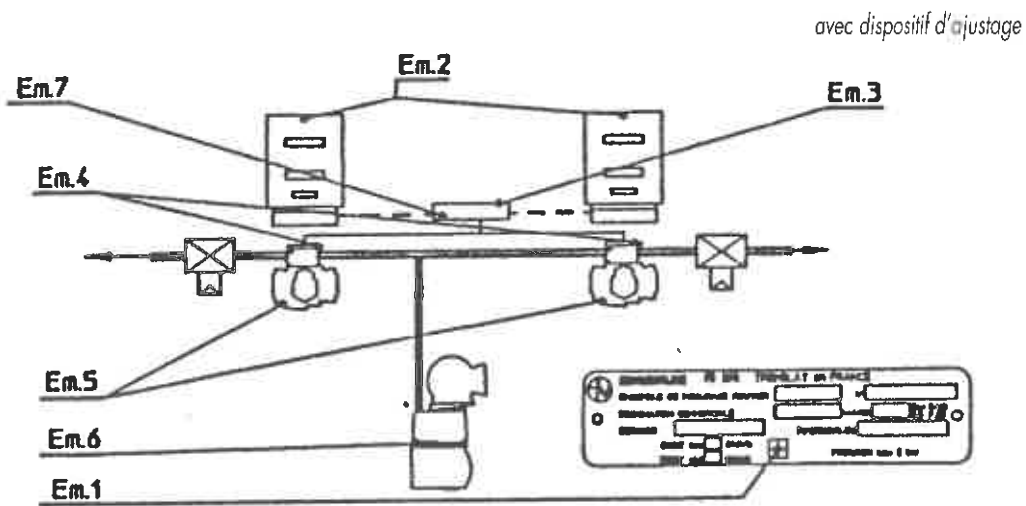
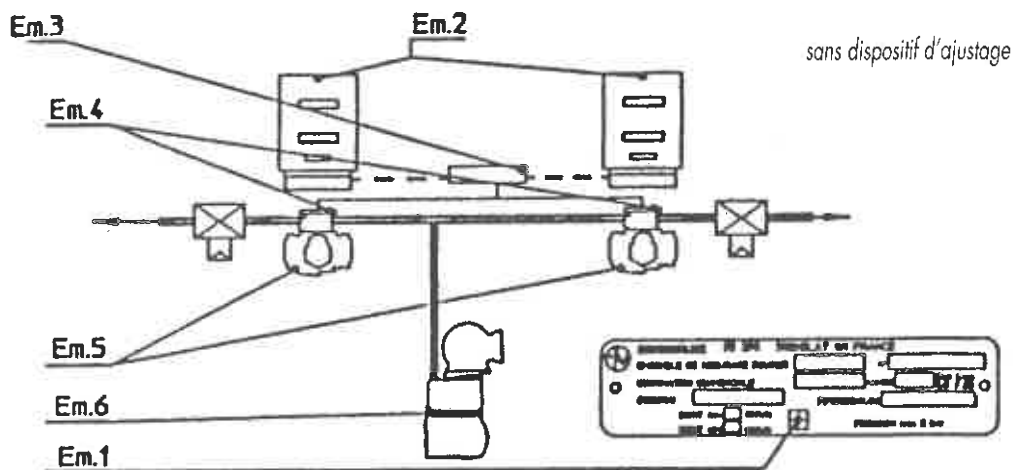
EURYDICE



■ N° 6059-2

ENSEMBLES DE MESURAGE ROUTIERS SATAM INDUSTRIES A DISTRIBUTION MULTIPLE EURYDICE

Sous-ensembles hydrauliques de type «B»
EURYDICE

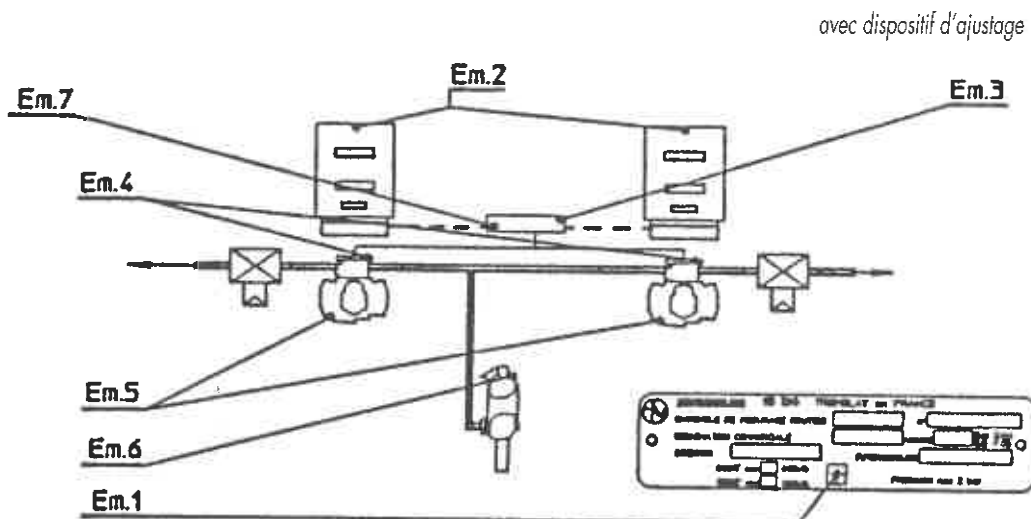
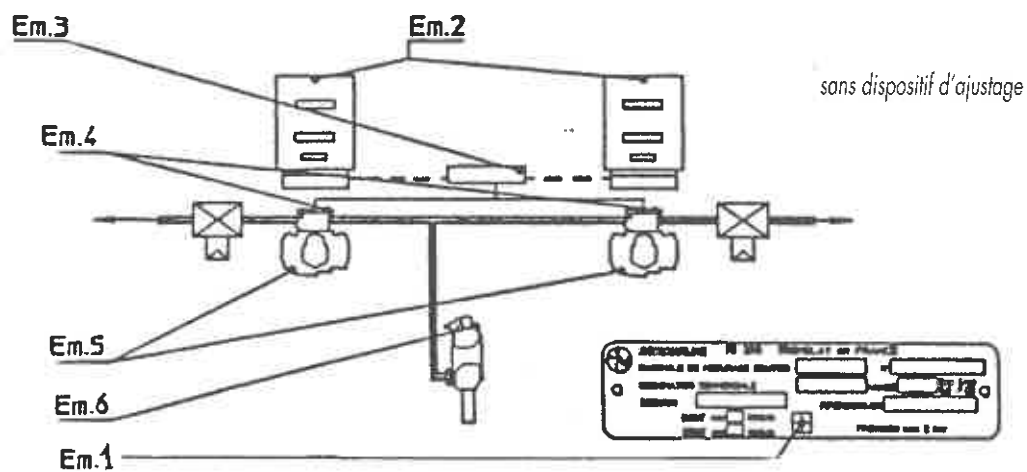


■ N° 6059-2

ENSEMBLES DE MESURAGE ROUTIERS SATAM INDUSTRIES A DISTRIBUTION MULTIPLE EURYDICE

Sous-ensembles hydrauliques de type «B»

EURYDICE PI



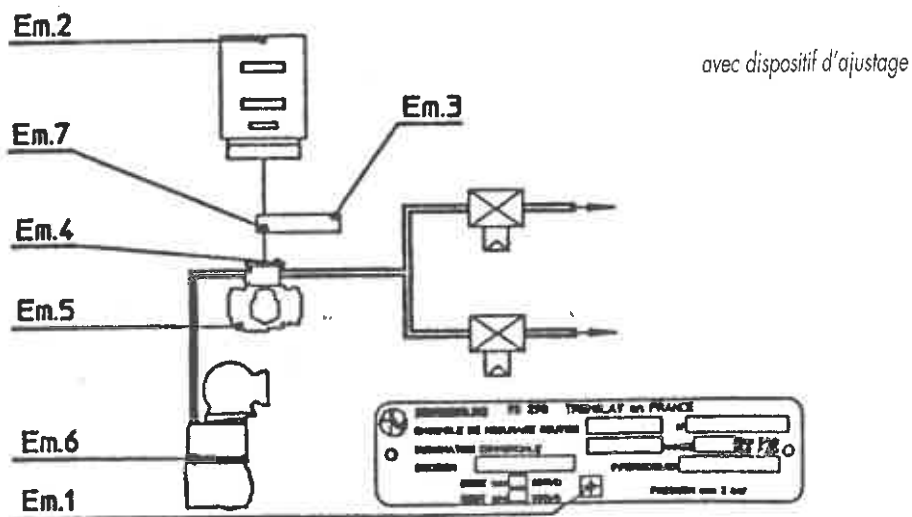
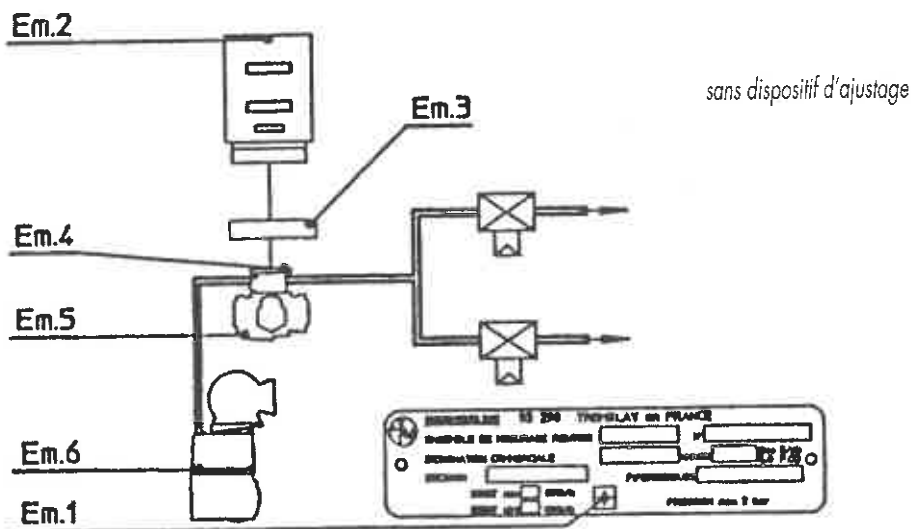


■ N° 6059-3

ENSEMBLES DE MESURAGE ROUTIERS SATAM INDUSTRIES A DISTRIBUTION MULTIPLE EURYDICE

Sous-ensembles hydrauliques de type «C»

EURYDICE

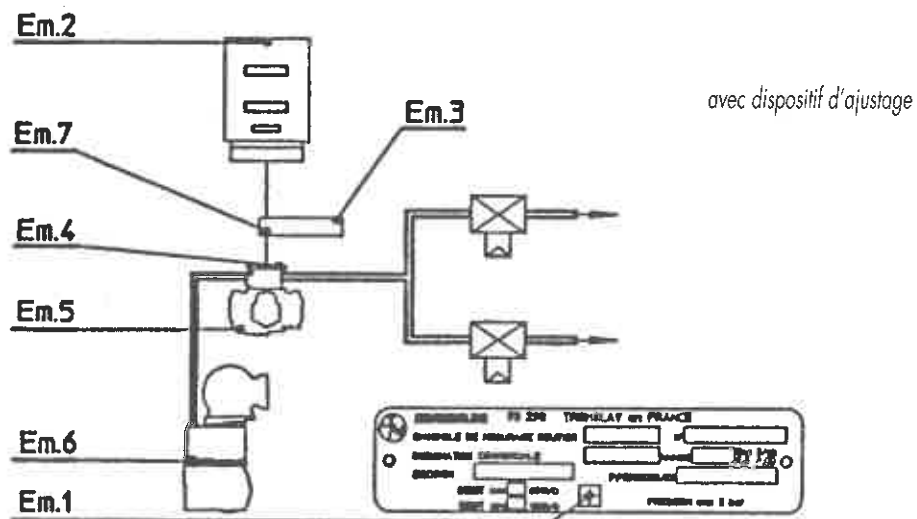
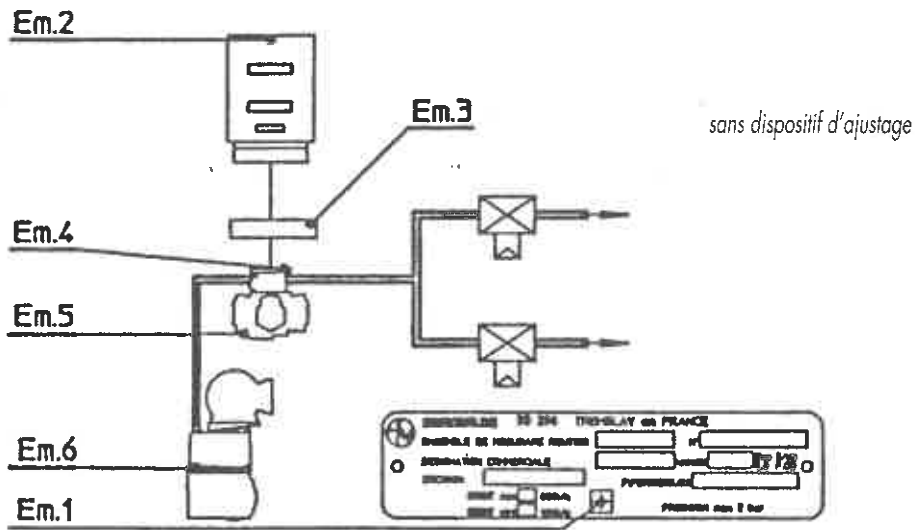


■ N° 6059-3

ENSEMBLES DE MESURAGE ROUTIERS SATAM INDUSTRIES A DISTRIBUTION MULTIPLE EURYDICE

Sous-ensembles hydrauliques de type «C»

EURYDICE PI





■ N° 6059-4

ENSEMBLES DE MESURAGE ROUTIERS SATAM INDUSTRIES A DISTRIBUTION MULTIPLE EURYDICE

Sous-ensembles hydrauliques de type «D» - EURYDICE

