

DECISION D'APPROBATION DE MODELE  
N° 94.00.451.002.1 DU 20 JANVIER 1994

## Ensemble de mesurage routier SCHLUMBERGER INDUSTRIES modèle FG 131 pour gaz de pétrole liquéfiés (PRECISION COMMERCIALE)

LA PRESENTE DECISION EST PRONONCEE EN APPLICATION DU DECRET N° 88-682 DU 6 MAI 1988 RELATIF AU CONTROLE DES INSTRUMENTS DE MESURE, DU DECRET DU 12 AVRIL 1955 REGLEMENTANT LA CATEGORIE D'INSTRUMENTS DE MESURE : INSTRUMENTS MESUREURS VOLUMETRIQUES DE LIQUIDES AUTRES QUE L'EAU ET DU DECRET N° 73-791 DU 4 AOUT 1973 RELATIF A L'APPLICATION DES PRESCRIPTIONS DE LA COMMUNAUTE ECONOMIQUE EUROPEENNE AU CONTROLE DES COMPTEURS VOLUMETRIQUES DE LIQUIDES AUTRES QUE L'EAU ET DE LEURS DISPOSITIFS COMPLEMENTAIRES.

### FABRICANT

SCHWELM GmbH, Schwelm, Allemagne.

SATAM Industries, 5, rue des Chardonnerets,  
95912 Roissy C.D.G. Cedex, France.

### SCHLUMBERGER INDUSTRIES :

Siège social : 50, avenue Jean Jaurès, BP 620 04,  
92542 Montrouge Cedex, France.

Ateliers : Chemin des Grès, 76800 Saint Etienne  
du Rouvray, France.

### DEMANDEUR

SCHLUMBERGER INDUSTRIES, 50, avenue  
Jean Jaurès, BP 620 04, 92542 Montrouge Ce-  
dex.

### OBJET

La présente décision complète les décisions d'ap-  
probation n° 79.1.02.491.2.3 du 28 décembre  
1979 (1) et n° 91.00.451.001.1 du 4 février 1991  
(2).

(1) *Revue de Métrologie*, décembre 1979, page 851.

(2) *Revue de Métrologie*, février 1991, page 168.

(3) *Revue de Métrologie*, mai 1987, page 561.

### CARACTERISTIQUES

L'ensemble de mesurage routier SCHLUMBERGER INDUSTRIES modèle FG 131 est destiné au mesurage des gaz de pétrole liquéfiés (G.P.L.).

L'ensemble de mesurage routier SCHLUMBERGER INDUSTRIES modèle FG 131 est identique à l'ensemble de mesurage routier SCHLUMBERGER INDUSTRIES, modèle FG 124, approuvé par la décision d'approbation n° 79.1.02.491.2.3 du 28 décembre 1979 (1), mais est équipé du dispositif calculateur-indicateur électronique des volumes et des prix SATAM Industries, modèle SYLVIE SEV2, approuvé par la décision n° 87.1.02.452.1.3 du 13 avril 1987 (3). Il est équipé d'un totalisateur général des volumes.

### CONDITIONS PARTICULIERES D'INSTALLATION

L'ensemble de mesurage SCHLUMBERGER INDUSTRIES modèle FG 131 doit être installé en zone de sécurité et suivant un plan approuvé.

Une numérotation spécifique devra associer les différents éléments constitutifs de l'ensemble de mesurage.

### INDICATIONS PARTICULIERES

Le plan de plombage de l'ensemble de mesurage est reproduit à l'intérieur de l'appareil.

Lorsque cet ensemble est exploité en libre-service surveillé à post-paiement immédiat, un dispositif électronique à indications secondaires peut lui être associé.

Dans ce cas, la note ci-après doit être placée de manière visible du consommateur, sur le distributeur et à la caisse :

«Seules les indications de prix et de volume apparaissant sur le cadran principal du distributeur sont garanties et font foi en cas de désaccord avec les indications du poste de contrôle. L'appareil ne doit pas être remis à zéro avant paiement par le client».

Un dispositif répéteur de prix à indications secondaires peut être installé à côté du point d'accrochage du robinet d'extrémité. La mention «indication non garantie» doit être apposée de façon visible à proximité du dispositif répéteur.

## INSCRIPTIONS REGLEMENTAIRES

Outre les inscriptions réglementaires, la raison sociale du bénéficiaire et le numéro de la présente décision figureront sur la plaque d'identification des instruments concernés par la présente décision.

## DEPOT DE MODELE

Les plans et schémas ont été déposés à la direction régionale de l'industrie et de la recherche de Haute-Normandie et à la sous-direction de la métrologie.

## VALIDITE

La présente décision a une validité de dix ans à compter de la date figurant dans son titre.

## ANNEXES

Notice descriptive.

Dessins n<sup>os</sup> 6054-1 et 2.

---

POUR LE MINISTRE ET PAR DELEGATION :

PAR EMPECHEMENT DU DIRECTEUR DE L'ACTION REGIONALE  
ET DE LA PETITE ET MOYENNE INDUSTRIE,  
L'INGENIEUR EN CHEF DES INSTRUMENTS DE MESURE,

J. HUGOUNET

---

## NOTICE DESCRIPTIVE

Ensemble de mesurage routier  
 SCHLUMBERGER INDUSTRIES  
 modèle FG 131  
 pour gaz de pétrole liquéfiés

**I - FONCTIONNEMENT** (dessin n° 6054-1)

Au décrochage du robinet d'extrémité, l'information est transmise au dispositif calculateur-indicateur électronique SATAM Industries, modèle SYLVIE SEV2, provoquant la remise à zéro de l'indication des volumes et des prix puis la mise en fonctionnement de la pompe de distribution.

La distribution est autorisée par action manuelle sur le bouton «homme mort». Lorsque la distribution est terminée, le raccrochage du robinet d'extrémité provoque l'ouverture d'un interrupteur, et coupe le circuit d'auto-alimentation du relais de remise à zéro et, par conséquent, le circuit d'alimentation du contacteur de la pompe.

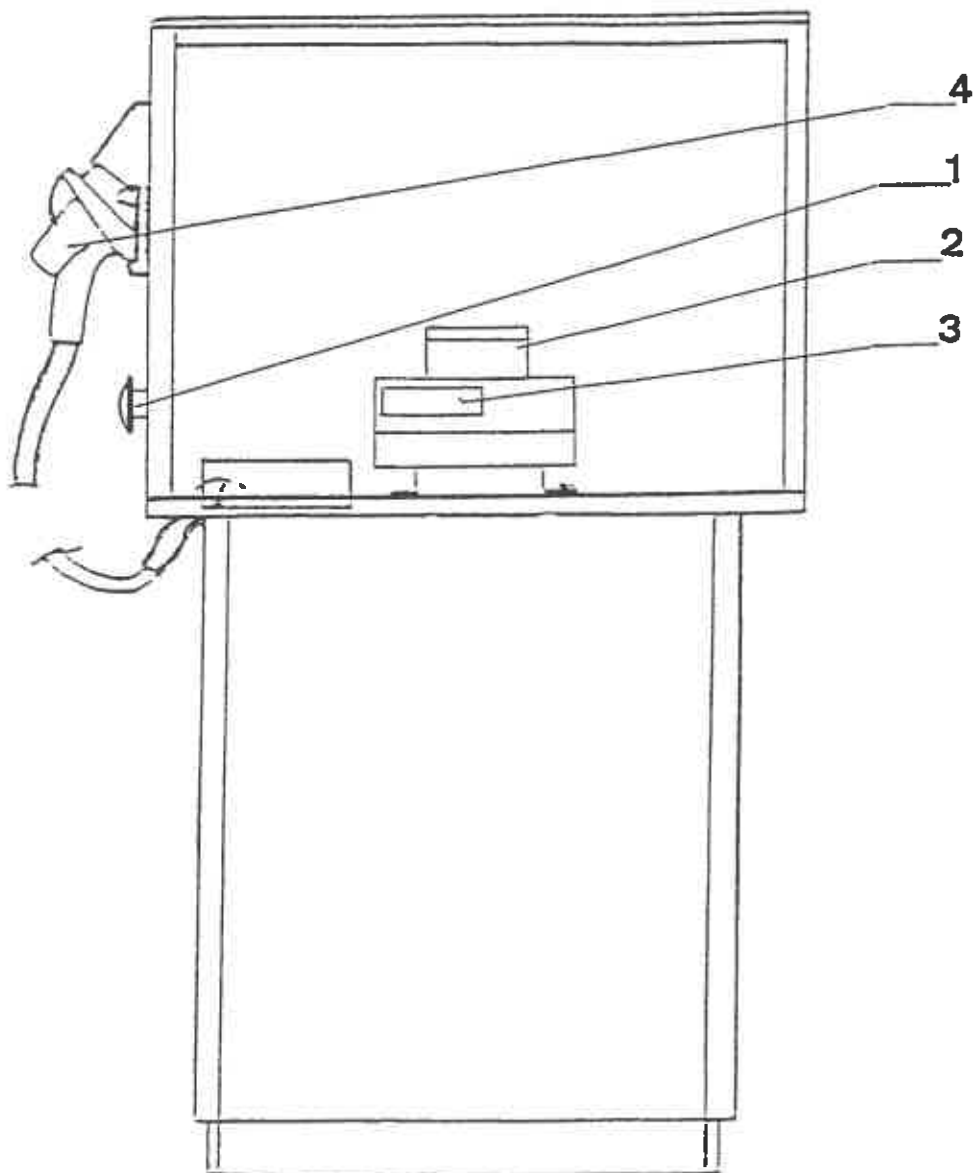
**II - SCELLEMENT** (dessin n° 6054-2)

- Em1 Interdit le démontage de la plaque d'identification et de poinçonnage
- Em2 Interdit l'accès à l'orifice de réglage du dégazeur
- Em3 Assure l'inviolabilité du premier dispositif d'ajustage du mesureur
- Em4 Assure l'inviolabilité du second dispositif d'ajustage du mesureur
- Em5 Interdit l'accès aux chambres du mesureur
- Em6 Interdit l'accès au distributeur de mesureur
- Em7 Interdit le démontage du totalisateur du châssis
- Em8 Interdit l'accès au dispositif totalisateur mécanique et la dépose de l'émetteur
- Em9 Interdit l'accès à la vanne de maintien de pression différentielle
- Em10 Assure l'inviolabilité du réglage de la vanne de maintien de pression différentielle
- Em11 Interdit l'ouverture du couvercle de l'émetteur ELTOMATIC.

■ N° 6054-1

ENSEMBLE DE MESURAGE ROUTIER SCHLUMBERGER INDUSTRIES FG 131 POUR GAZ DE PETROLE LIQUEFIES

- Rep 1 Bouton d'homme mort  
2 Emetteur ELTOMATIC  
3 Totalisateur mécanique  
4 Robinet de distribution

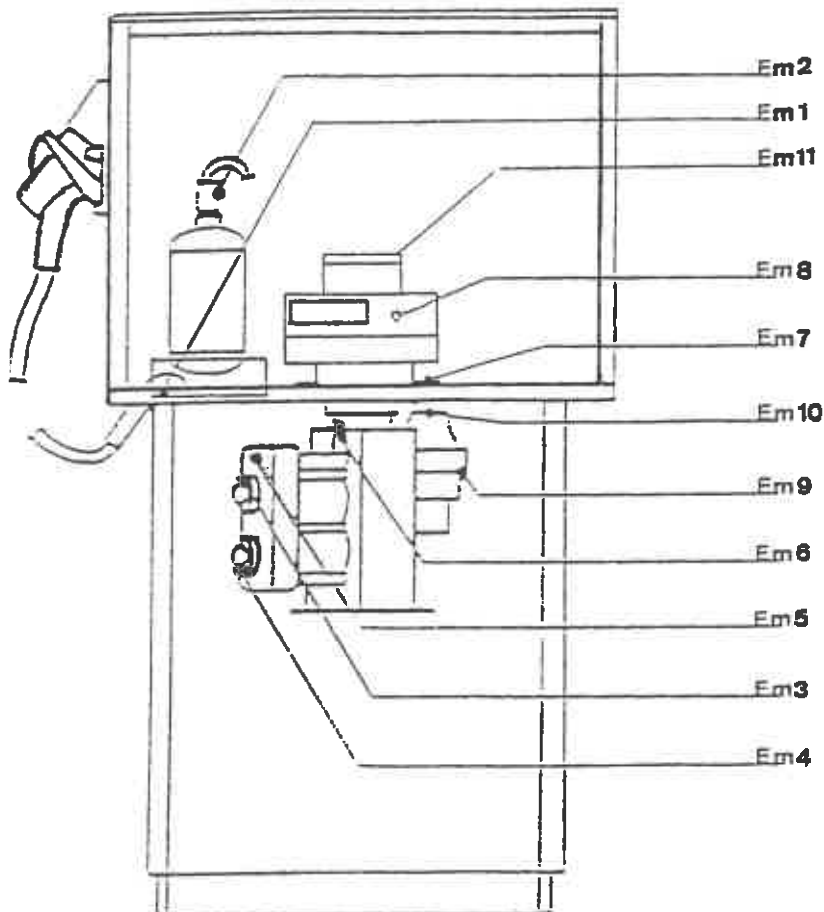




■ N° 6054-2

ENSEMBLE DE MESURAGE ROUTIER SCHLUMBERGER INDUSTRIES FG 131 POUR GAZ DE PETROLE LIQUEFIES

Plan de scellements



Plaque d'identification

