

DECISION D'APPROBATION DE MODELE
N° 93.00.683.004.1 DU 16 JUIN 1993

Dispositif électronique de mesure et d'asservissement ERSEM modèle HERACLES pour doseuses pondérales

LA PRESENTE DECISION EST PRONONCEE EN APPLICATION DU DECRET N° 88-682 DU 6 MAI 1988 RELATIF AU CONTROLE DES INSTRUMENTS DE MESURE ET DU DECRET N° 76-279 DU 19 MARS 1976 REGLEMENTANT LA CATEGORIE D'INSTRUMENTS DE MESURE : DOSEUSES.

FABRICANT

Société ERSEM, 4, allée Beauregard, ZA du Vert Galant, 95310 Saint Ouen L'Aumône.

OBJET

La présente décision a pour objet d'approuver, en tant que dispositif électronique de mesure et d'asservissement pour doseuses pondérales, le dispositif mesureur de charge ERSEM modèle HERMES approuvé par les décisions n° 85.1.06.636.1.3 du 8 juillet 1985 (1) et n° 93.00.642.003.1 du 10 février 1993 (2).

CARACTERISTIQUES

Le dispositif électronique de mesure et d'asservissement ERSEM modèle HERACLES pour doseuses pondérales est constitué par :

1) un dispositif indicateur numérique dont le fonctionnement est basé sur le principe d'un convertisseur analogique-numérique à double rampe. Le traitement des informations est assuré par une unité logique à microprocesseur.

Le modèle HERACLES est un appareil monovoie ; il gère une seule bascule.

2) une face avant dotée d'un clavier à 8 touches sensibles permettant à l'utilisateur de piloter la production et de programmer l'ensemble du dispositif HERACLES.

3) des dispositifs suivants :

- dispositif automatique de contrôle des afficheurs à la mise sous tension,
- dispositif semi-automatique de mise à zéro,
- dispositif de maintien du zéro (actif hors cycle de fonctionnement automatique),
- dispositif automatique de mise à zéro (actif hors cycle de fonctionnement automatique),
- dispositif indicateur de zéro,
- dispositif semi-automatique de contrôle des afficheurs (actif hors cycle de fonctionnement automatique),
- dispositif indicateur de l'évolution de la mesure (actif hors cycle de fonctionnement automatique),
- dispositif automatique et intermittent de surveillance de la mémoire de zéro,
- dispositif indicateur d'anomalies,
- dispositif de prédétermination de valeurs de tare,
- dispositif automatique, permanent ou intermittent de tare (peut être inhibé),
- dispositif de prédétermination de valeurs de masse,
- dispositif de prédétermination de valeurs limites inférieures et supérieures,
- dispositif automatique, permanent ou intermittent, de contrôle du résultat du dosage,

(1) *Revue de Métrologie*, juillet 1985, page 574.

(2) *Revue de Métrologie*, janvier 1993, page 303.

- dispositif d'éjection automatique des pesées hors tolérances,
- dispositif de prédétermination d'une valeur de débordement, limite de sécurité déclenchant l'arrêt immédiat de la machine et une alarme lorsque cette limite est dépassée,
- dispositif de calculs statistiques de la moyenne et de l'écart type.

En ce qui concerne les caractéristiques métrologiques, le dispositif électronique de mesure et d'asservissement ERSEM modèle HERACLES diffère du dispositif mesureur de charge ERSEM modèle HERMES approuvé par les décisions précitées par :

- l'échelon minimal de tension : 3 μ V
- le nombre maximal d'échelons : 6 000
- le nombre maximal de mesures réalisées par seconde : 100.

SCELLEMENTS

Le dispositif électronique de mesure et d'asservissement pour doseuses pondérales ERSEM modèle HERACLES est muni de dispositifs de scellement décrits dans les plans annexés à la présente décision.

INSCRIPTIONS REGLEMENTAIRES

La plaque d'identification des instruments concernés par la présente décision porte, outre les inscriptions réglementaires, le numéro et la date figurant dans le titre de celle-ci.

DEPOT DE MODELE

Plans et schémas sont déposés à la sous-direction de la métrologie, à la direction régionale de

l'industrie, de la recherche et de l'environnement d'Ile-de-France et chez le fabricant.

VALIDITE

La présente décision a une validité de 10 ans à compter de la date figurant dans son titre.

REMARQUE

Toute doseuse pondérale équipée du dispositif électronique de mesure et d'asservissement ERSEM modèle HERACLES pour doseuses pondérales doit faire l'objet d'une procédure d'approbation de modèle. Cette obligation ne s'applique pas aux doseuses déjà en service modifiées sur leur lieu d'installation.

ANNEXES

Notice descriptive (avec schéma de la face avant du dispositif indicateur).

Photographie n° 5965-1.

Plans de scellement n° 5965-2.

POUR LE MINISTRE ET PAR DELEGATION :

PAR EMPECHEMENT DU DIRECTEUR DE L'ACTION REGIONALE
ET DE LA PETITE ET MOYENNE INDUSTRIE,
L'INGENIEUR EN CHEF DES INSTRUMENTS DE MESURE,

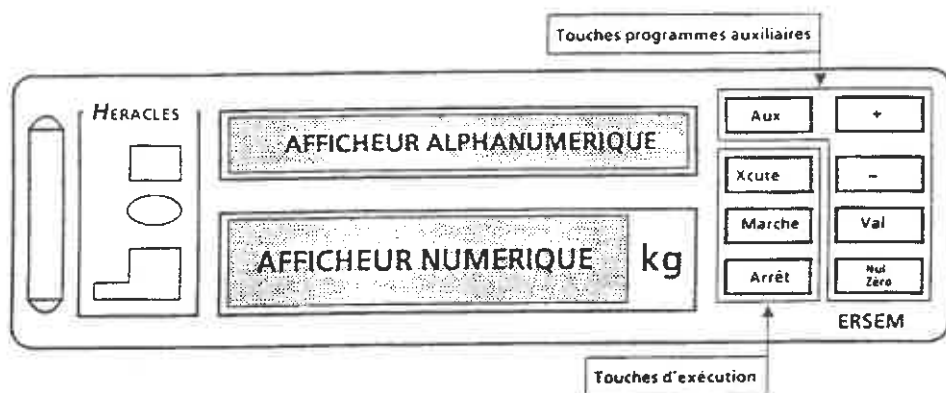
J. HUGOUNET

NOTICE DESCRIPTIVE

Dispositif électronique de mesure et d'asservissement ERSEM
modèle HERACLES pour doseuses pondérales

1) PRESENTATION DE LA FACE AVANT DU BOITIER INDICATEUR

La face avant du boîtier indicateur comporte :



- un clavier de 8 touches sensibles permettant à l'utilisateur de piloter la production et de programmer l'ensemble du dispositif HERACLES, les fonctions sont les suivantes :

AUX	accès au fichier auxiliaire (fiche d'exécution, fiche consigne, ...)
VAL	validation des saisies
NUL/ZERO	annulation d'une saisie et demande d'une mise à zéro
+	sélection ou incrémentation d'une valeur
-	sélection ou décrémentation d'une valeur
XCUTE	lancement du programme d'exécution

MARCHE reprise du cycle après interruption
ARRET interruption du cycle.

2) ACCES AU MODE PROGRAMMATION

L'asservissement pour doseuse pondérale HERACLES peut piloter deux types de machine.

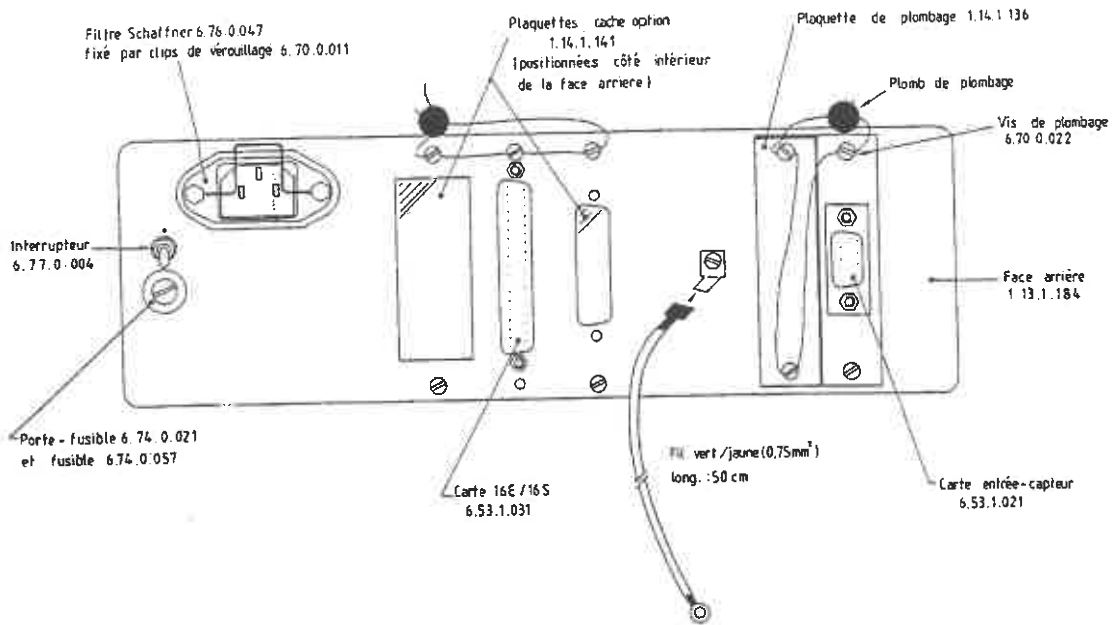
En mode récipients, le récipient est pesé et le produit est directement dosé dans celui-ci.

En mode trémie peseuse, le produit est dosé dans une bascule qui se vidange dans le récipient.

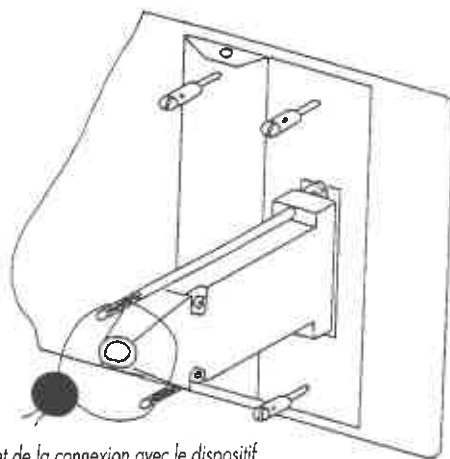
■ N° 5965-2

DISPOSITIF ELECTRONIQUE DE MESURE ET D'ASSERVISSEMENT ERSEM HERACLES POUR DOSEUSES PONDERALES

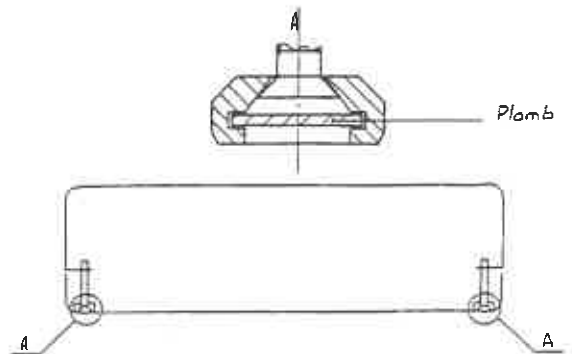
Plans concernant le scellement



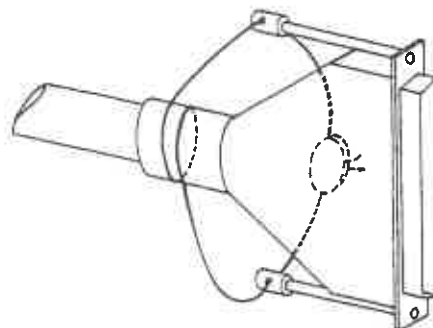
Equipement de la face arrière



Scellement de la connexion avec le dispositif
équilibré et transducteur de charge



Plombage Capot



Principe de plombage

■ N° 5965-1

DISPOSITIF ELECTRONIQUE DE MESURE ET D'ASSERVISSEMENT ERSEM HERACLES POUR DOSEUSES PONDERALES

