

DECISION D'APPROBATION DE MODELE
N° 93.00.681.021.1 DU 1^{ER} SEPTEMBRE 1993

Doseuses pondérales PAGLIERANI modèles TP 35 et FLU 83

LA PRESENTE DECISION EST PRONONCEE EN APPLICATION DU DECRET N° 88-682 DU 6 MAI 1988 RELATIF AU CONTROLE DES INSTRUMENTS DE MESURE ET DU DECRET N° 76-279 DU 19 MARS 1976 REGLEMENTANT LA CATEGORIE D'INSTRUMENTS DE MESURE : DOSEUSES.

FABRICANT

Société PAGLIERANI, Via Nazionale Emilia 1938, Santarcangelo (Italie).

DEMANDEUR

Société PAGLIERANI FRANCE, 7, Vidauque Pied-Caud, 84300 Cavaillon.

CARACTERISTIQUES

Les doseuses pondérales PAGLIERANI modèles TP 35 et FLU 83 sont destinées au conditionnement par pesées brutes de produits ou pulvérisés en sacs à valves et sont constituées par :

1° Un dispositif d'alimentation du produit :

- soit à 2 débits ; il est alors constitué par une chambre de remplissage (version FLU 83). La chambre de remplissage est équipée d'un dispositif de fluidisation du produit ; cette chambre précède le tube de remplissage à l'extrémité duquel vient se placer le sac à valve,

- soit à un débit ; il est alors constitué par une turbine (version TP 35).

2° Une unité de pesage comprenant :

- un dispositif récepteur de charge comprenant le tube de remplissage et un dispositif sur lequel

repose le sac. Ces éléments sollicitent le dispositif équilibreur et transducteur de charge ;

- un dispositif électronique de mesure et d'asservissement incluant :

- un dispositif indicateur numérique identique à ceux pouvant équiper les doseuses pondérales PAGLIERANI modèle BP approuvées par la décision n° 92.00.681.024.1 du 11 juin 1992 (1) ;

- un dispositif équilibreur et transducteur de charge identique à celui équipant les doseuses pondérales PAGLIERANI modèle BP approuvées par la décision n° 92.00.681.024.1 du 11 juin 1992 (1).

Les caractéristiques métrologiques sont les suivantes :

- unité de pesage :

- $10 \text{ kg} \leq \text{Max} \leq 50 \text{ kg}$

- nombre d'échelons compris entre 500 et 1 000

- $\text{Min} \geq \text{Max}/5$

- doseuse pondérale :

- plage de fonctionnement comprise entre Min et Max

- cadence : selon le produit, elle peut atteindre 260 pesées/heure à 50 kg.

INSCRIPTIONS REGLEMENTAIRES

La plaque d'identification des instruments concernés par la présente décision comporte les indications suivantes :

- Doseuse pondérale PAGLIERANI

- Modèle : ... N° ... Année ...

- Décision n° 93.00.681.021.1 du 1^{er} septembre 1993

- Plage de fonctionnement :

Max = ... kg, Min = ... kg

(1) Revue de Métrologie, juin 1992, page 904.

- Echelon = g
- Produit(s)
- Dispersion(s) nominale(s)
- Cadence(s).

CONDITIONS PARTICULIERES DE VERIFICATION

La vérification primitive des doseuses pondérales PAGLIERANI modèles TP 35 et FLU 83 est réalisée en une phase au lieu d'installation.

DEPOT DE MODELE

Plans et schémas déposés à la sous-direction de la métrologie, à la direction régionale de l'industrie, de la recherche et de l'environnement Provence-Alpes-Côte-d'Azur et chez le demandeur.

VALIDITE

La présente décision a une validité de 10 ans à compter de la date figurant dans son titre.

ANNEXES

Photographie n° 6008-1.

Schémas d'ensemble n^{os} 6008-2 et 3 (versions TP 35 et FLU 83).

POUR LE MINISTRE ET PAR DELEGATION :
PAR EMPECHEMENT DU DIRECTEUR DE L'ACTION REGIONALE
ET DE LA PETITE ET MOYENNE INDUSTRIE,
L'INGENIEUR EN CHEF DES INSTRUMENTS DE MESURE,
J. HUGUNET

■ N° 6008-1
DOSEUSES PONDERALES PAGLIERANI TP 35 ET FLU 83

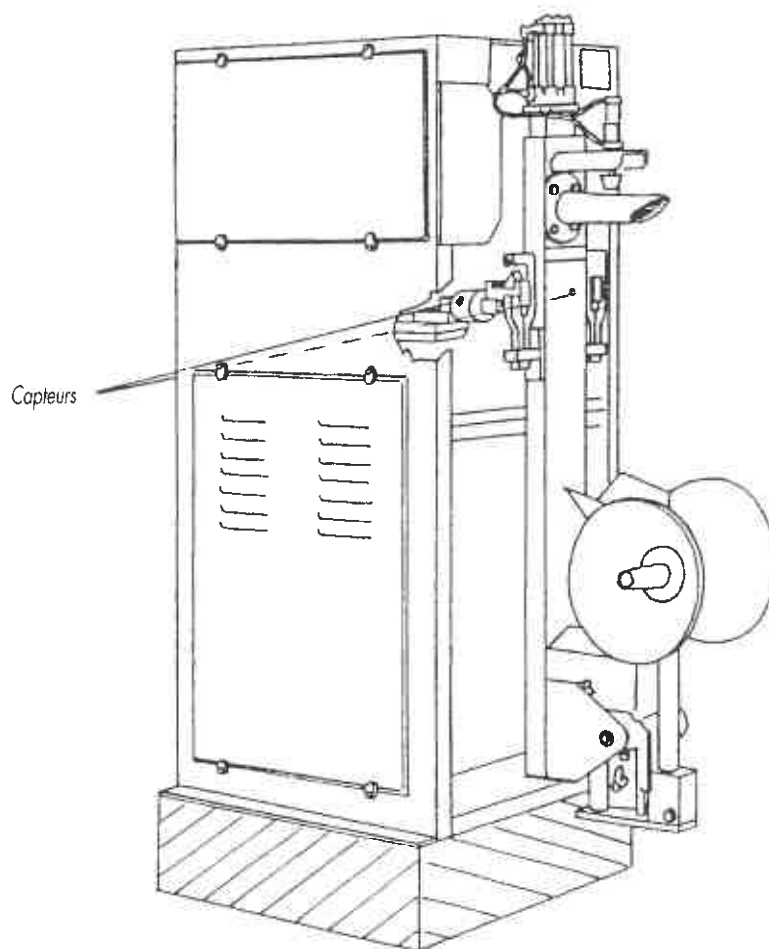
Version FLU 83





■ N° 6008-2
DOSEUSES PONDERALES PAGLIERANI TP 35 ET FLU 83

Schéma d'ensemble (version TP 35)



■ N° 6008-3

DOSEUSES PONDERALES PAGLIERANI TP 35 ET FLU 83

Schéma d'ensemble (version FLU 83)

