

DECISION D'APPROBATION DE MODELE  
N° 93.00.624.007.1 DU 9 MARS 1993

## Bascules à équilibre automatique BERKEL modèle LCT 2 (CLASSE III)

LA PRESENTE DECISION EST PRONONCEE EN APPLICATION DU DECRET N° 88-682 DU 6 MAI 1988 RELATIF AU CONTROLE DES INSTRUMENTS DE MESURE ET DU DECRET N° 91-330 DU 27 MARS 1991 (ART. 10) REGLEMENTANT LA CATEGORIE D'INSTRUMENTS DE MESURE : INSTRUMENTS DE PESAGE A FONCTIONNEMENT NON AUTOMATIQUE.

### FABRICANT

GEC-AVERY Limited, W and T, Smethwick, Warley, West Midlands, B 662 LP (Royaume-Uni).

### DEMANDEUR

BERKEL FRANCE, 36 CD 11, 95330 Domont.

### OBJET

La présente décision complète les décisions n° 91.00.622.002.1 du 8 novembre 1991 (1) et n° 92.00.625.040.1 du 29 juillet 1992 (2).

### CARACTERISTIQUES

Les bascules à équilibre automatique BERKEL modèle LCT2 faisant l'objet de la présente décision diffèrent du modèle approuvé par les décisions précitées par :

- le dispositif récepteur de charge et le dispositif équilibreur et transducteur de charge qui sont identiques à ceux équipant les bascules à équilibre automatique BERKEL modèle LCT2 ap-

prouvées par décision n° 87.1.59.626.1.3 du 11 décembre 1987 (3). Les dimensions maximales du dispositif récepteur de charge sont : 482 mm × 358 mm.

• les caractéristiques métrologiques qui sont fixées comme suit :

- Portée maximale : Max = 30 kg
- Portée minimale : Min = 200 kg
- Echelon : dd = 10 g
- Echelon de vérification : e = 10 g
- Effet maximal soustractif de tare : T = - 30 kg
- Nombre d'échelons : 3 000.

Les autres caractéristiques et les conditions particulières d'utilisation restent identiques à celles des décisions précitées.

### INSCRIPTIONS REGLEMENTAIRES

La plaque d'identification des bascules concernées par la présente décision doit porter au moins les indications suivantes :

- la marque de la Société BERKEL : F 95,
- la référence du modèle et le numéro de série de l'instrument,
- le numéro et la date de la présente décision,
- les caractéristiques métrologiques et la classe de précision.

La mention "INTERDIT POUR LA VENTE DIRECTE AU PUBLIC" figure à proximité des indications de pesage.

L'imprimante et tout dispositif connecté, lorsqu'ils existent, doivent porter la mention "INTERDIT POUR TOUTE TRANSACTION" à proximité des indications de pesage.

(1) Revue de Métrologie, novembre 1991 page 1203.

(2) Revue de Métrologie, juillet 1992, page 1034.

(3) Revue de Métrologie, décembre 1987, page 1370.



**DEPOT DE MODELE**

Plans et schémas déposés à la sous-direction de la métrologie, à la direction régionale de l'industrie, de la recherche et de l'environnement d'Ile-de-France et chez le demandeur.

**VALIDITE**

La présente décision a une durée de validité limitée au 7 novembre 2001.

**ANNEXES**

Schémas n<sup>os</sup> 5927-1 et 2.

Photographies n<sup>os</sup> 5927-3 et 4.

---

POUR LE MINISTRE ET PAR DELEGATION :

PAR EMPECHEMENT DU DIRECTEUR DE L'ACTION REGIONALE  
ET DE LA PETITE ET MOYENNE INDUSTRIE,  
L'INGENIEUR EN CHEF DES INSTRUMENTS DE MESURE,

J. HUGOUNET

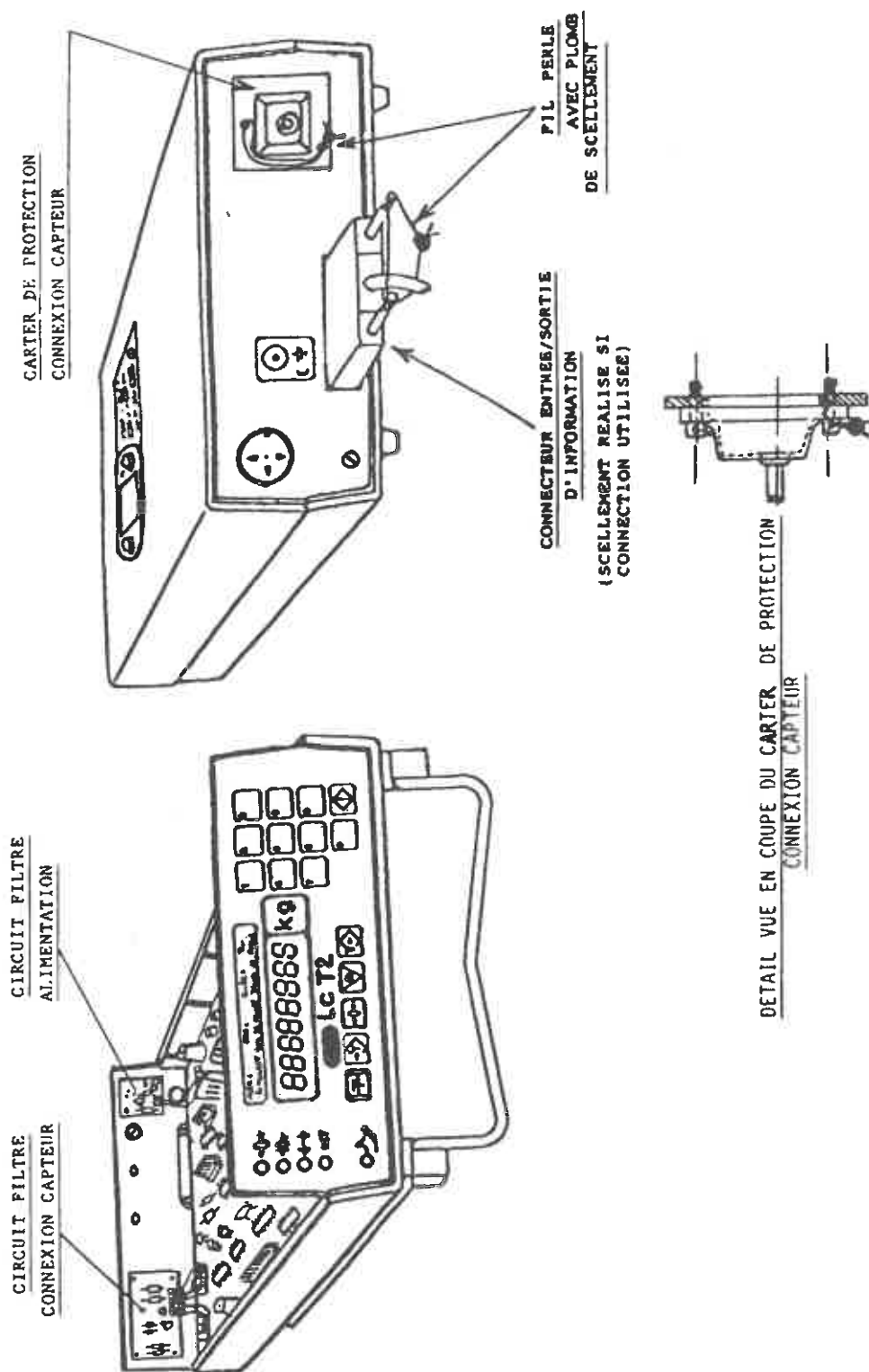
---



■ N° 5927-1

BASCULES A EQUILIBRE AUTOMATIQUE BERKEL LCT 2

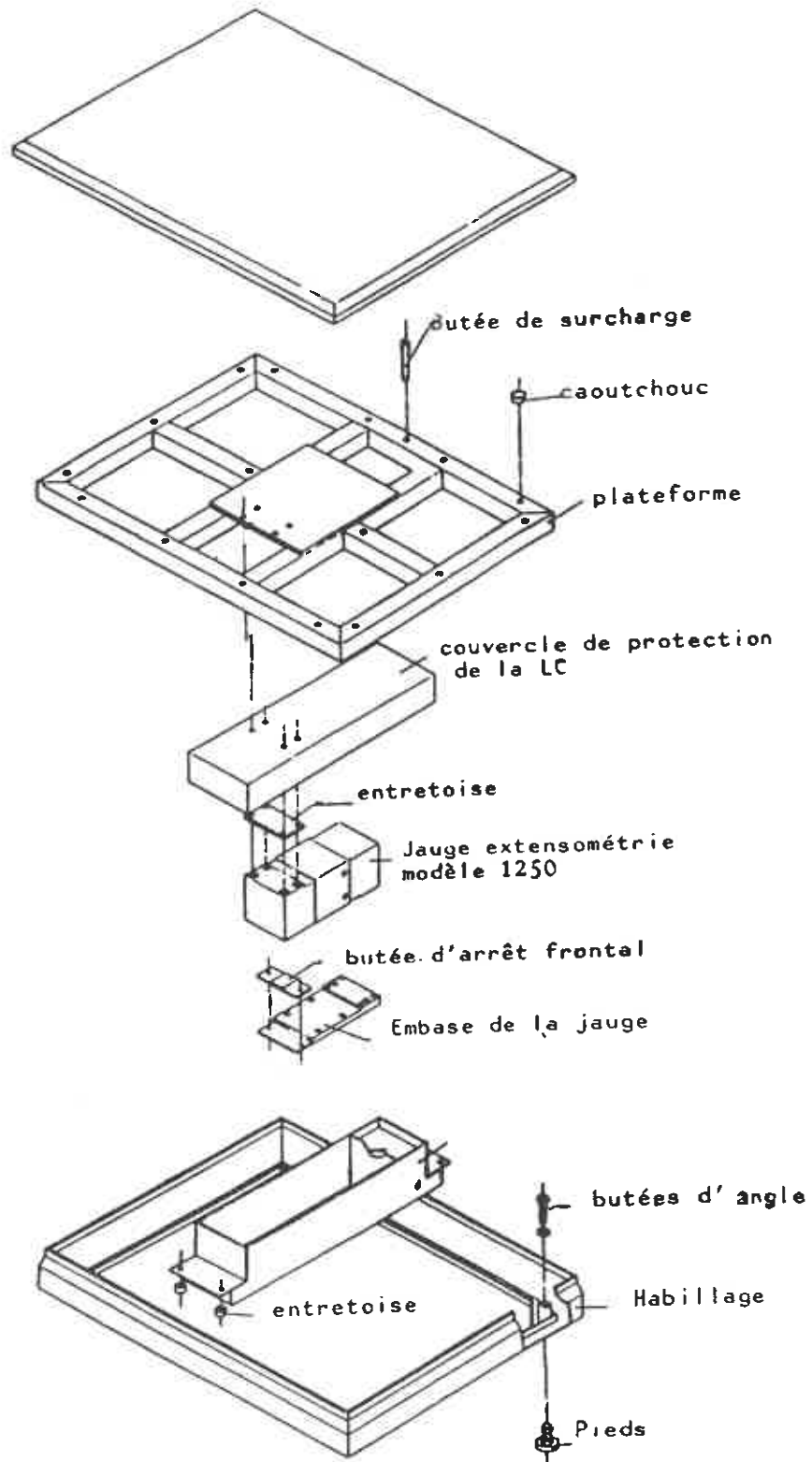
Implantation circuits filtres et détail scellement - Connexion capteur



■ N° 5927-2

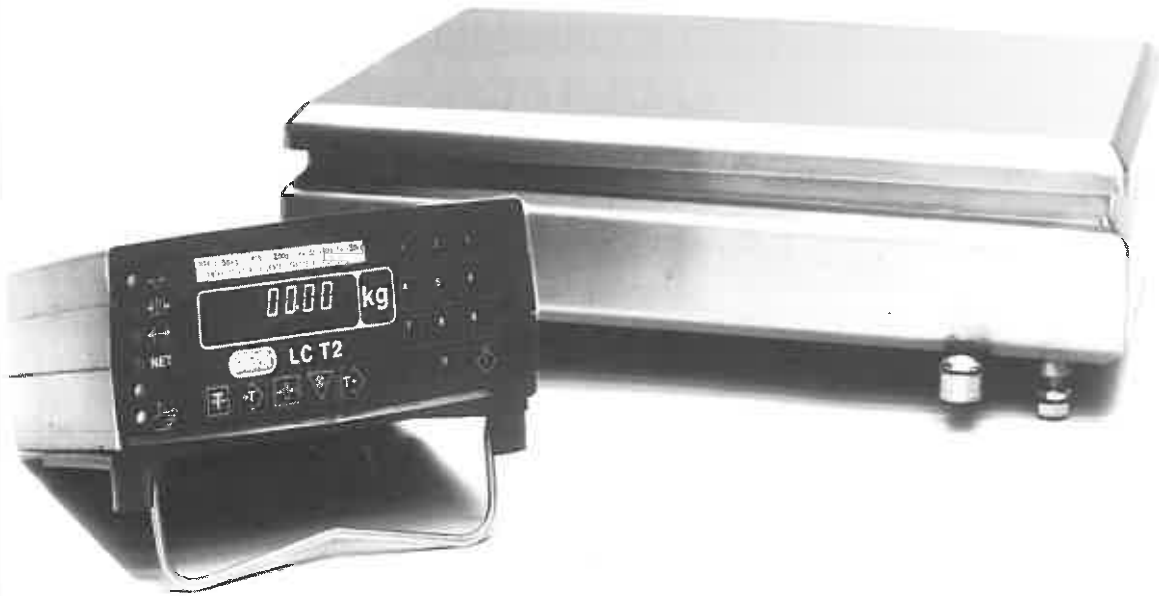
BASCULES A EQUILIBRE AUTOMATIQUE BERKEL LCT 2

Ensemble vue interne



■ N° 5927-3

BASCULES A EQUILIBRE AUTOMATIQUE BERKEL LCT 2



■ N° 5927-4

BASCULES A EQUILIBRE AUTOMATIQUE BERKEL LCT 2

