

DECISION D'APPROBATION DE MODELE  
N° 93.00.615.002.1 DU 1ER OCTOBRE 1993

## Bascule à équilibre automatique BALEA modèle SWR 07 LFX (CLASSE III)

LA PRESENTE DECISION EST PRONONCEE EN APPLICATION DU DECRET N° 88-682 DU 6 MAI 1988 RELATIF AU CONTROLE DES INSTRUMENTS DE MESURE ET DU DECRET N° 91-330 DU 27 MARS 1991 (ARTICLE 10), MODIFIE PAR LE DECRET N° 93-973 DU 27 JUILLET 1993, REGLEMENTANT LA CATEGORIE D'INSTRUMENTS DE MESURE : INSTRUMENTS DE PESAGE A FONCTIONNEMENT NON AUTOMATIQUE.

### FABRICANTS

Société BALEA, Zone Artisanale des Avants,  
BP 7, 34270 Saint Mathieu de Tréviérs.

S.S.I. (SUPPORT SYSTEME INTERNATIO-  
NAL), 188, rue du Caducée, Parc Euromédecine,  
34100 Montpellier.

### DEMANDEUR

Société BALEA, 34270 Saint Mathieu de Tré-  
viérs.

### OBJET

La présente décision complète la décision n° 92.00.615.003.1 du 22 septembre 1992 (1) relative aux balances à équilibre automatique BALEA modèle SWR 07 SSI complétée par la décision n° 93.00.615.001.1 du 2 mars 1993 (2) relative aux balances à équilibre automatique BALEA modèle SWR 07 RSQ et prolonge leur validité jusqu'au 31 décembre 2002.

(1) *Revue de Métrologie*, septembre 1992, page 1341.

(2) *Revue de Métrologie*, mars 1993, page 469.

### CARACTERISTIQUES

La balance à équilibre automatique BALEA modèle SWR 07 LFX faisant l'objet de la présente décision diffère des modèles approuvés par les décisions précitées par :

- le système de pesage qui est intégré à un lit type LFX destiné au pesage des malades ;
- un dispositif équilibreur et transducteur de charge constitué par quatre capteurs à jauges de contrainte, modèle 65023.500.0147 de SENSOR-TRONICS ;
- un dispositif récepteur de charge constitué par le cadre supérieur du lit LFX ;
- l'absence de dispositif indicateur de niveau.

Les autres caractéristiques sont identiques à celles de la décision précitée.

### SCELLEMENTS

La balance BALEA modèle SWR 07 LFX est munie d'un dispositif de scellement conformément au plan annexé à la présente décision.

### CONDITIONS PARTICULIERES D'UTILISATION

Les limites particulières de fonctionnement en température de la balance BALEA modèle SWR 07 LFX sont : + 10 °C, + 40 °C.

### INSCRIPTIONS REGLEMENTAIRES

La plaque d'identification et la plaque de poinçonnage de la balance BALEA modèle SWR 07 LFX sont fixées sur le cadre fixe du lit LFX. La

plaque d'identification doit porter le numéro et la date de la présente décision, le rappel des caractéristiques métrologiques, la classe de précision et les mentions suivantes :

"INTERDIT POUR TOUTE TRANSACTION"

"AUTORISE POUR USAGE MEDICAL"

"CONDITIONS REGLEMENTAIRES D'UTILISATION : + 10 °C, + 40 °C".

De plus, les caractéristiques métrologiques et les conditions particulières d'utilisation sont rappelées à proximité des résultats de pesage.

#### **DEPOT DE MODELE**

Plans et schémas déposés à la sous-direction de la métrologie, à la direction régionale de l'industrie, de la recherche et de l'environnement de Languedoc-Rousillon et chez les fabricants.

#### **VALIDITE**

La présente décision est valable jusqu'au 31 décembre 2002.

#### **ANNEXES**

Photographies n<sup>os</sup> 6020-1, 2 et 3.

Schéma n<sup>o</sup> 6020-4.

Plan de scellement n<sup>o</sup> 6020-5.

---

POUR LE MINISTRE ET PAR DELEGATION :

PAR EMPACHEMENT DU DIRECTEUR DE L'ACTION REGIONALE  
ET DE LA PETITE ET MOYENNE INDUSTRIE,  
L'INGENIEUR EN CHEF DES INSTRUMENTS DE MESURE,

J. HUGOUNET

---

■ N° 6020-1

BASCULE A EQUILIBRE AUTOMATIQUE BALEA SWR 07 LFX

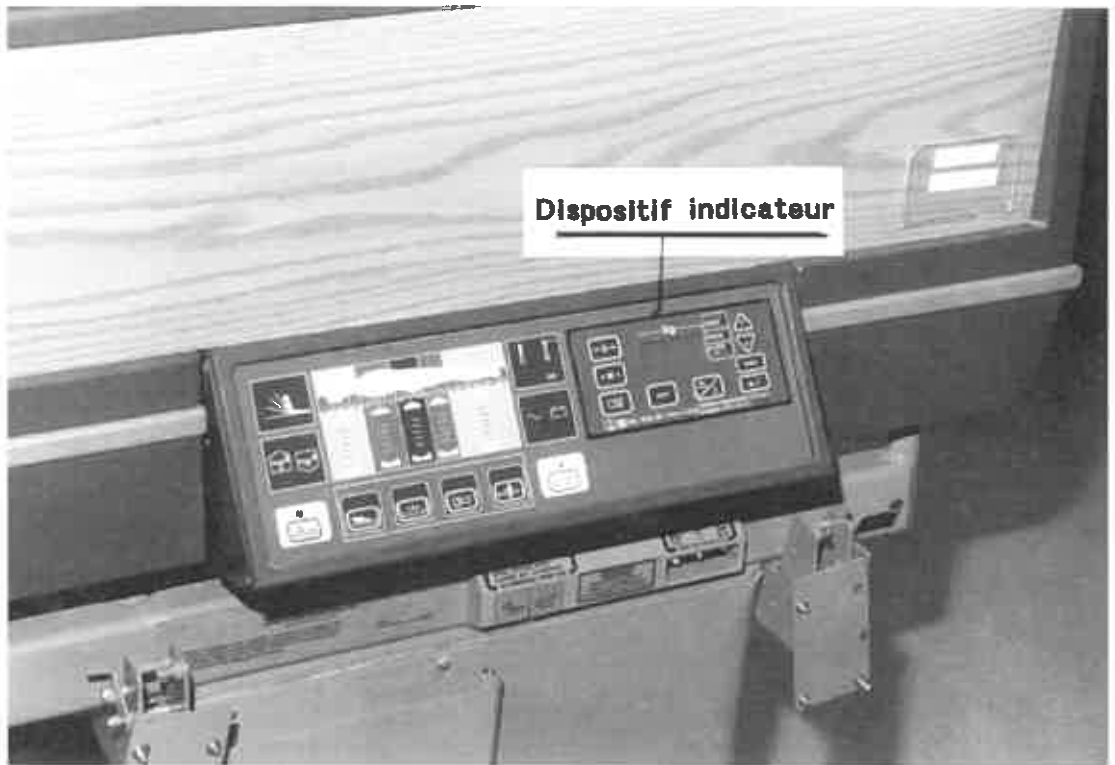


Cadre fixe

Récepteur de charge

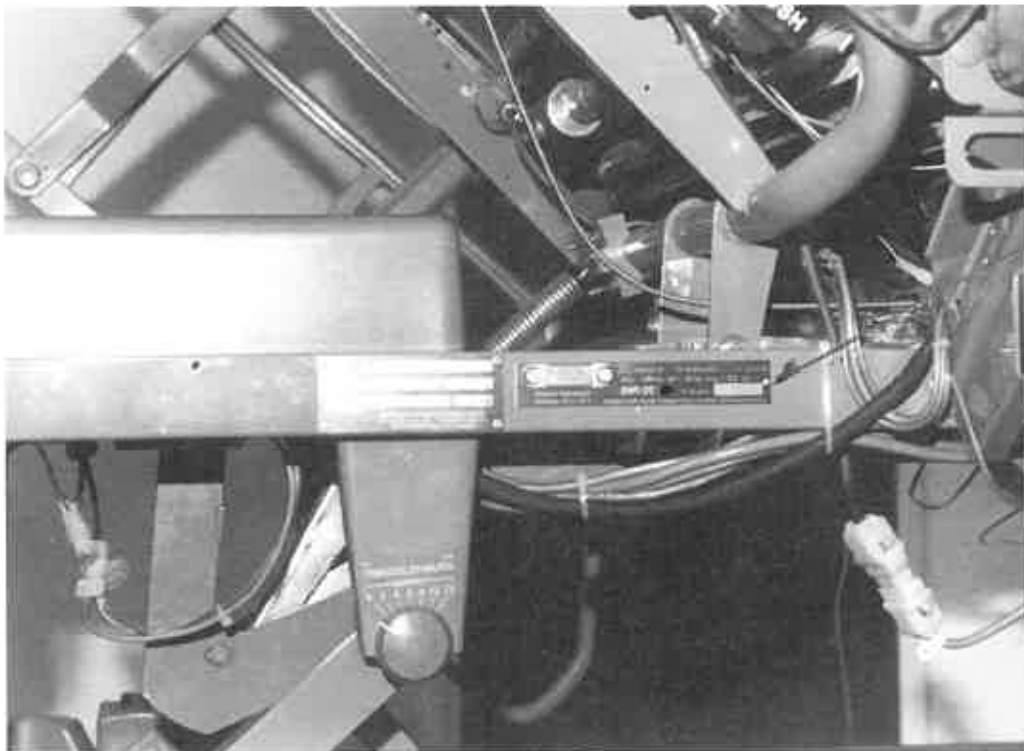


■ N° 6020-2  
BASCULE A EQUILIBRE AUTOMATIQUE BALEA SWR 07 LFX



■ N° 6020-3

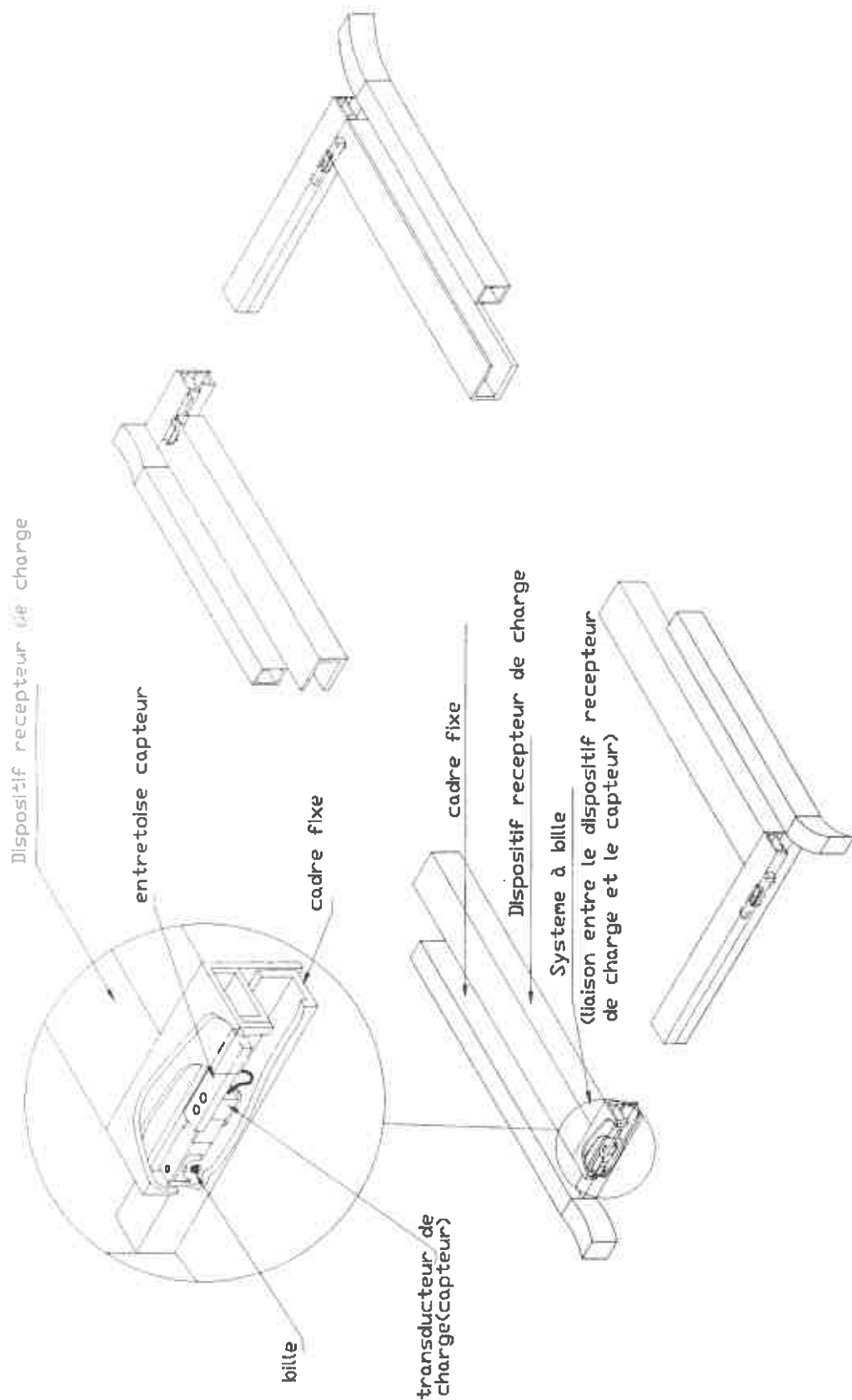
BASCULE A EQUILIBRE AUTOMATIQUE BALEA SWR 07 LFX



*Plaque  
d'identification  
et de  
poinçonnage*

■ N° 6020-4

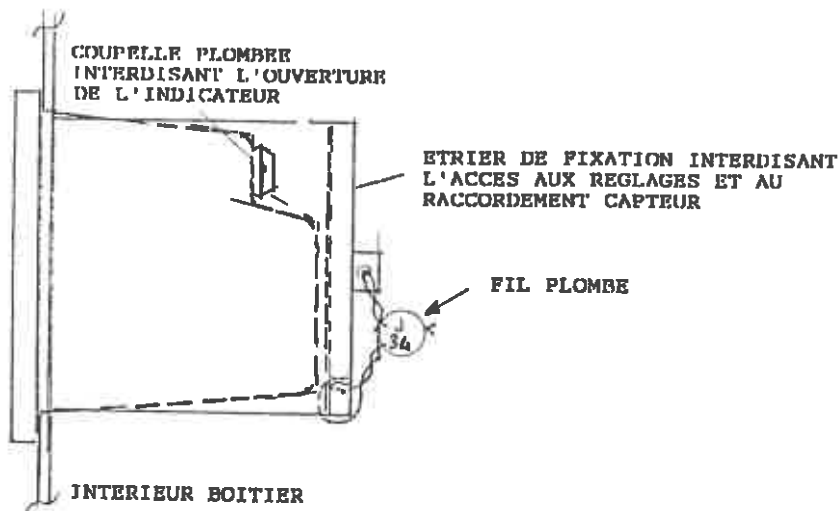
BASCULE A EQUILIBRE AUTOMATIQUE BALEA SWR 07 LFX



■ N° 6020-5

BASCULE A EQUILIBRE AUTOMATIQUE BALEA SWR 07 FLX

Plan de scellement



Plaque d'identification et de poinçonnage



Rappel des inscriptions figurant sur l'indicateur

J 34	III	Max. : 150 kg • Min. : 10 kg • e = 0,2 kg	Conditions réglementaires d'utilisation : 10° C / 40° C	N° de série :
---------	-----	---	--	---------------