

DECISION D'APPROBATION DE MODELE
N° 93.00.615.001.1 DU 2 MARS 1993

Bascule à équilibre automatique BALEA modèle SWR 07 RSQ (CLASSE III)

LA PRESENTE DECISION EST PRONONCEE EN APPLICATION DU DECRET N° 86-682 DU 6 MAI 1988 RELATIF AU CONTROLE DES INSTRUMENTS DE MESURE ET DU DECRET N° 91-330 DU 27 MARS 1991 (ART. 10) REGLEMENTANT LA CATEROGIE D'INSTRUMENTS DE MESURE : INSTRUMENTS DE PESAGE A FONCTIONNEMENT NON AUTOMATIQUE.

FABRICANTS

Société BALEA, Zone Artisanale des Avants,
BP 7, 34270 Saint Mathieu de Tréviers.

S.S.I. (SUPPORT SYSTEME INTERNATIO-
NAL), 188, rue du Caducée, Parc Euromédecine,
34100 Montpellier.

DEMANDEUR

Société BALEA, 34270 Saint Mathieu de Tréviers.

OBJET

La présente décision complète la décision n° 92.00.615.003.1 du 22 septembre 1992 (1) relative aux bascules à équilibre automatique BALEA modèle SWR07 SSI.

CARACTERISTIQUES

La bascule à équilibre automatique BALEA modèle SWR 07 RSQ faisant l'objet de la présente décision diffère du modèle approuvé par la décision précitée par :

- le système de pesage qui est intégré à un lit type RESTCUE destiné au pesage de malades,

- un dispositif équilibreur et transducteur de charge constitué par quatre capteurs à jauges de contrainte, modèle 10082, de SENSOR DEVELOPMENTS,

- un dispositif récepteur de charge constitué par le cadre supérieur du lit RESTCUE.

Les autres caractéristiques sont identiques à celles de la décision précitée.

SCELLEMENTS

La bascule BALEA modèle SWR 07 RSQ est munie d'un dispositif de scellement conformément au plan annexé à la présente décision.

CONDITIONS REGLEMENTAIRES D'UTILISATION

Les limites particulières de fonctionnement en température de la bascule BALEA modèle SWR07 RSQ sont : + 10 °C, + 40 °C.

INSCRIPTIONS REGLEMENTAIRES

La plaque d'identification et la plaque de poinçonnage de la bascule BALEA modèle SWR 07 RSQ sont fixées sur le cadre fixe du lit RESTCUE. La plaque d'identification doit porter le numéro et la date de la présente décision, le rappel des caractéristiques métrologiques, la classe de précision et les mentions suivantes :

"INTERDIT POUR TOUTE TRANSACTION"

"AUTORISE POUR USAGE MEDICAL"

"CONDITIONS REGLEMENTAIRES D'UTILISATION : + 10 °C, + 40 °C."

(1) *Revue de Métrologie*, septembre 1992, page 1341.



De plus, les caractéristiques métrologiques et les conditions particulières d'utilisation sont rappelées à proximité des résultats de pesage.

DEPOT DE MODELE

Plans et schémas déposés à la sous-direction de la métrologie, à la direction régionale de l'industrie, de la recherche et de l'environnement du Languedoc-Roussillon et chez les fabricants.

VALIDITE

La présente décision est valable jusqu'au 31 décembre 2002.

ANNEXES

Photographies n°s 5926-1, 2 et 3.

Schéma n° 5926-4.

Plan de scellement n° 5926-5.



POUR LE MINISTRE ET PAR DELEGATION :

PAR EMPECHEMENT DU DIRECTEUR DE L'ACTION REGIONALE
ET DE LA PETITE ET MOYENNE INDUSTRIE,
L'INGENIEUR EN CHEF DES INSTRUMENTS DE MESURE,

J. HUGOUNET



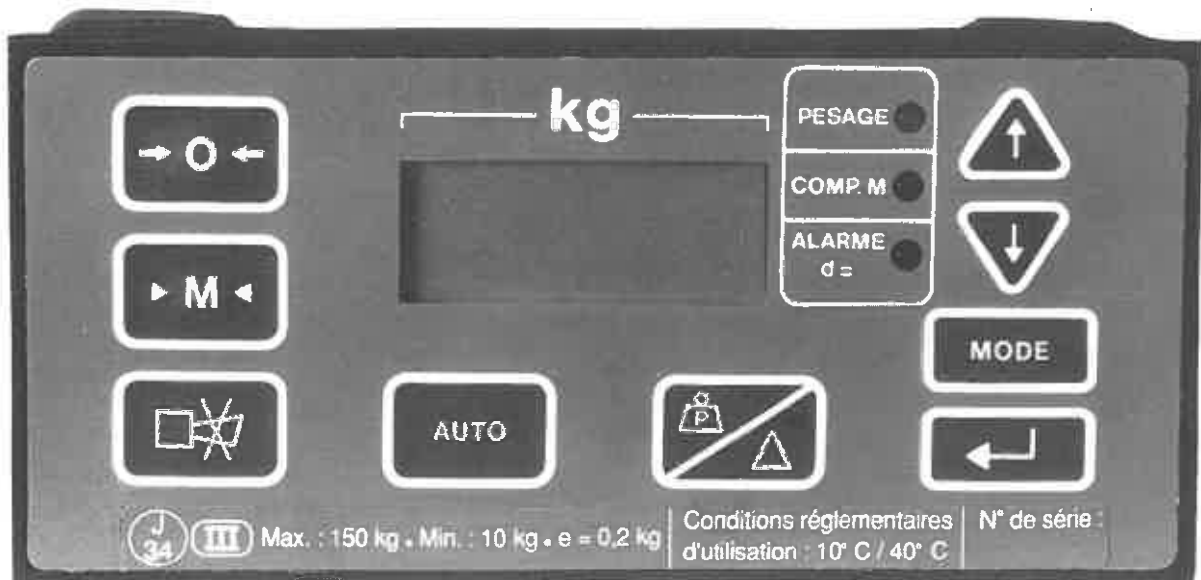
■ N° 5926-1

BASCULE A EQUILIBRE AUTOMATIQUE BALEA SWR 07 RSQ



■ N° 5926-2

BASCULE A EQUILIBRE AUTOMATIQUE BALEA SWR 07 RSQ





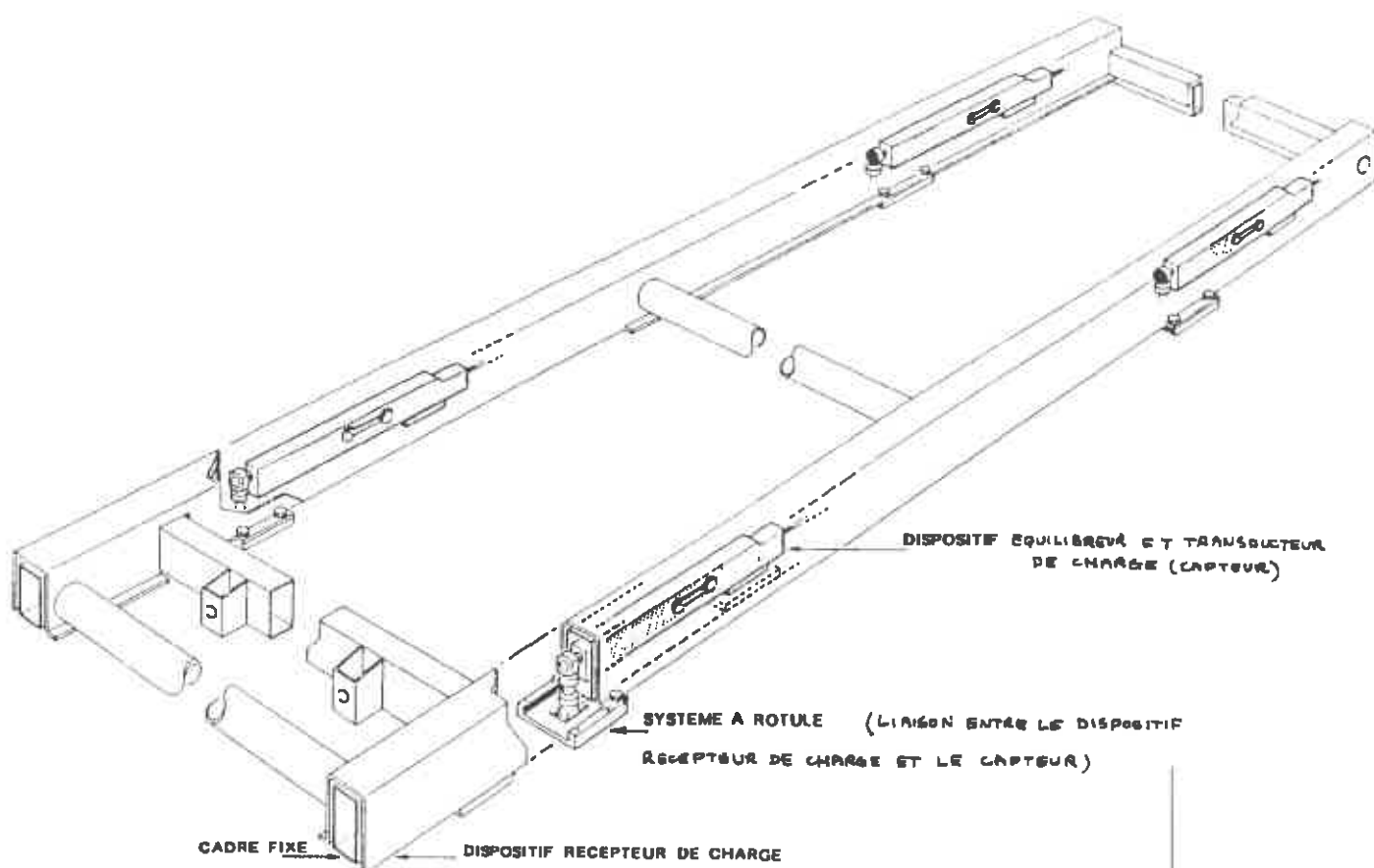
■ **N° 5926-3**

BASCULE A EQUILIBRE AUTOMATIQUE BALEA SWR 07 RSQ



■ N° 5926-4

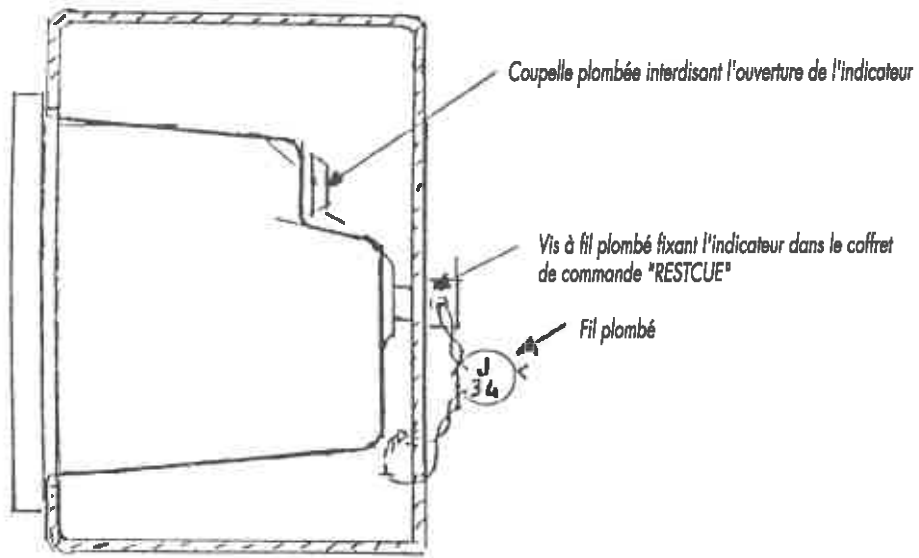
BASCULE A EQUILIBRE AUTOMATIQUE BALEA SWR 07 RSQ





■ N° 5926-5
BASCULE A EQUILIBRE AUTOMATIQUE BALEA SWR 07 RSQ

Plan de scellement



	III Decision N°: du
	Max. : 150 kg. Min. : 10 kg. e = d _d = 0,2 kg
Conditions réglementaires d'utilisation : 10° C / 40° C	SWR 07 RSQ N° de série:
INTERDIT POUR TOUTE TRANSACTION, AUTORISE POUR USAGE MEDICAL	

Plaque d'identification et de poinçonnage

		Max. : 150 kg. Min. : 10 kg. e = 0,2 kg	Conditions réglementaires d'utilisation : 10° C / 40° C	N° de série :
--	--	---	---	---------------

Rappel des inscriptions figurant sur l'indicateur

