



CERTIFICAT D'APPROBATION C.E. DE TYPE
N° 93.00.611.017.0 DU 30 DECEMBRE 1993

Balance YAMATO
modèle NETCELL

DELIVRE PAR : Sous-direction de la métrologie (organisme notifié n° 0171), 22, rue Monge, 75005 Paris.

EN APPLICATION : Du décret n° 91-330 du 27 mars 1991 relatif aux instruments de pesage à fonctionnement non automatique et de l'arrêté du 22 juin 1992 relatif aux procédures d'attestation de la conformité des instruments de pesage à fonctionnement non automatique, transposant dans le droit français la directive 90/384/C.E.E. du 20 juin 1990.

DELIVRE A : IBC ELECTRONICS FRANCE, 14, rue Gambetta, 78600 Le Mesnil le Roi (France).

CONCERNANT : Un instrument de pesage à équilibre automatique, à fonctionnement non automatique, mono-étendue et mono-échelon, à indication du poids et du prix ou à indication du poids seul, autorisé pour la vente directe au public et la réalisation de préemballages.

CARACTERISTIQUES : Classe de précision III
n = 3 000
Max = 6 kg Min = 40 g e = 2 g T = - Max
ou
Max = 15 kg Min = 100 g e = 5 g T = - 9 kg.

VALABLE JUSQU'AU : 30 décembre 2003.

Les principales caractéristiques et conditions spéciales, figurent dans l'annexe ci-jointe qui fait partie intégrante du certificat d'approbation et comprend 11 pages.

Tous les plans, schémas et notices sont déposés à la sous-direction de la métrologie sous le n° 13.1150.

LE SOUS-DIRECTEUR DE LA METROLOGIE

J. HUGOUNET



ANNEXE AU CERTIFICAT N° 93.00.611.017.0

Page 1/11 1 - FABRICANT :

YAMATO SCALE CO.LTD, Akashi
673, Japon.

2 - DEMANDEUR :

IBC ELECTRONICS FRANCE, 14,
rue Gambetta, 78600 Le Mesnil le
Roi (France).

3 - DESCRIPTION FONCTIONNELLE :

La balance YAMATO modèle NET-CELL est une balance de comptoir électronique, à équilibre automatique, mono-étendue et mono-échelle, à indication du poids et du prix ou à indication du poids seul, qui peut être destinée à la vente directe au public, à la réalisation des préemballages (instrument étiqueteur de prix) et à une utilisation en libre-service (réf. : photographie n° 3-1).

Plusieurs balances YAMATO, modèle NETCELL, peuvent être interconnectées dans un système permettant de totaliser sur un instrument les transactions accomplies par les autres instruments.

La balance YAMATO modèle NET-CELL peut être équipée des fonctions suivantes :

- articles non pesés,
- totalisation,
- multi-vendeurs,
- annulation,
- informations additionnelles,
- appel de prix (PLU),
- dispositif de mémorisation de données.

Toutes les propriétés de cet instrument qu'elles soient décrites ou non, ne doivent pas être contraires à la législation en vigueur.

4 - CARACTERISTIQUES :

La balance YAMATO modèle NET-CELL est composée des dispositifs suivants :

- un dispositif récepteur de charge constitué d'un plateau,
- un dispositif équilibreur et transducteur de charge constitué d'un capteur à jauges de contrainte YAMATO type UH-53-20-U (réf. : plan n° 3-3),
- un dispositif indicateur utilisant un convertisseur analogique-numérique double rampe géré par un microprocesseur et comportant des afficheurs fluorescents,
- un dispositif imprimeur intégré.

La balance YAMATO modèle NET-CELL est équipée de :

- un dispositif de mise à zéro initiale,
- un dispositif de maintien de zéro,
- un dispositif indicateur de zéro,
- un dispositif semi-automatique d'équilibrage soustractif de la tare,
- un dispositif indicateur de tare constitué d'un voyant NET,
- un dispositif de mise à niveau constitué de quatre pieds réglables,
- un dispositif indicateur de niveau à bulle.

Page 2/11 5 - CARACTERISTIQUES METROLOGIQUES :

La balance YAMATO modèle NET-CELL possède les caractéristiques métrologiques suivantes :

Max = 15 kg	ou	Max = 6 kg
Min = 100 g		Min = 40 g
e = 5 g		e = 2 g
T = - 9 kg		T = - 6 kg
du = 0,01 F/kg		du = 0,01 F/kg
dp = 0,05 F		dp = 0,05 F
Prix unitaire maximal = 999,99 F/kg		
Prix à payer maximal = 9 999,95 F.		

La balance YAMATO modèle NET-CELL est alimentée par une tension alternative de 220 V.

Les unités de prix et l'échelon de prix à payer doivent satisfaire aux règles nationales applicables au commerce dans le pays où l'instrument est destiné à être mis en service.

La balance YAMATO modèle NET-CELL peut être graduée en unités du système impérial lorsqu'elle est destinée aux pays où ces unités sont autorisées.

6 - CONDITIONS PARTICULIÈRES DE CONSTRUCTION :

Les dispositifs afficheurs et claviers peuvent être intégrés à la balance ou montés sur une colonne fixée au socle de la balance. Dans les deux cas, les indications sont affichées simultanément pour le vendeur et le client. Un afficheur alphanumérique peut être ajouté en option.

7 - CLAVIERS :

La balance YAMATO modèle NET-CELL est équipée d'un clavier à 24 touches (plan réf. n° 3-4) correspondant aux fonctions suivantes :

- 0 à 9 : clavier numérique.
- ON/OFF : mise sous tension, arrêt.
- ◇/Ⓔ : sous-total client, avance du papier.
- +/- : introduction d'un article non pesé positif, négatif.
- MODE/Ⓒ : accès aux fonctions de gestions par code, édition automatique ou manuelle des étiquettes.
- ←/RET : remise de la monnaie, retour consigne.
- PLU : accès à un prix unitaire par code.
- ×/~ : multiplication d'un prix d'article non pesé, annulation du dernier enregistrement.
- T : dispositif semi-automatique de tare.

- * : totalisation.
- ⇓ : accès à la deuxième fonction des touches.
- V : identification du vendeur.
- ,00 : entrée point décimal, × 100.
- C : correction.
- E : enregistrement d'une donnée.

La balance peut être munie en option d'un clavier de 36 touches permettant l'accès direct à des prix unitaires mémorisés (PLU) (réf. : plans n° 3-5 et n° 3-7).

La balance peut être munie en option d'un clavier de 50 à 100 touches pour être utilisée en libre-service (réf. : plan n° 3-8).

8 - DISPOSITIFS PERIPHERIQUES ET INTERFACES :

La balance YAMATO modèle NET-CELL est munie de deux interfaces de type RS 422 qui permettent la connexion à une balance de même modèle et de même échelon, en série avec un concentrateur SYSCOM SC-100. Les interfaces sont conformes aux prescriptions du point 5.3.6.1 de la norme EN 45501.

Le rôle du concentrateur est de recevoir les résultats de pesées et de les restituer en fin de transaction. Les informations relatives à une pesée sont conservées dans la balance sur laquelle l'opération a été effectuée.

La balance est également munie d'une sortie de type RS 232C qui peut être connectée à un ordinateur, non couvert par le présent certificat, et d'une sortie de type RS 422 qui peut être connectée à un tiroir-caisse.

Le dispositif imprimeur intégré dans le carter de la balance, peut éditer des tickets ou des étiquettes. L'impression en dessous de la portée minimale est impossible.

9 - SCHELLEMENTS :

La balance est munie d'un dispositif de scellement interdisant tout accès aux organes de réglage et de traitement du signal sur lequel est apposée une marque officielle d'un Etat membre de la C.E.E. ou de tout autre signataire de l'accord instituant l'Espace Economique Européen (réf. : plans n° 3-6 et n° 3-7).

10 - INSCRIPTIONS REGLEMENTAIRES :

La plaque d'identification de la balance concernée par le présent certificat porte les indications suivantes (réf. : plan n° 3-2) :

- le numéro et la date du présent certificat,
- le nom de la société IBC ELECTRONICS FRANCE et de la société YAMATO,
- le nom du modèle et le numéro de série,

- les caractéristiques métrologiques Max, Min, e,
- la classe de précision.

De plus, un emplacement est prévu pour le marquage C.E. de conformité et le (ou les) numéro(s) de l'(ou des) organisme(s) notifié(s) effectuant la vérification C.E.

Cette plaque d'identification peut également porter d'autres indications, telles que : échelon de prix unitaire, échelon de prix à payer,, elle est fixée et scellée à l'instrument par l'intermédiaire d'une plaque de poinçonnage permettant de recevoir des marques de vérification.

11 - EMPLACEMENT DES MARQUES DE VERIFICATION, DE LA PLAQUE D'IDENTIFICATION ET DES SCHELLEMENTS :

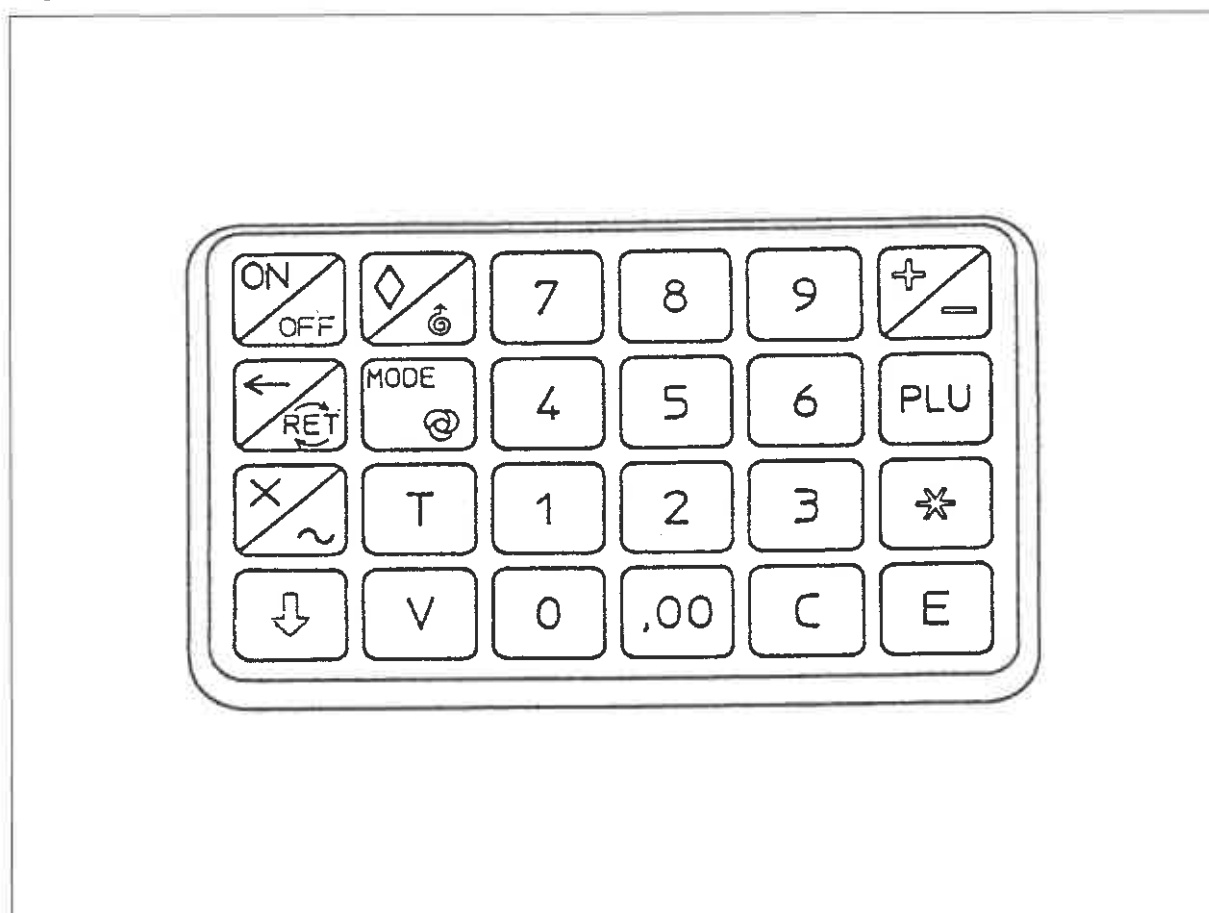
(réf. : plans n° 3-6 et n° 3-7).

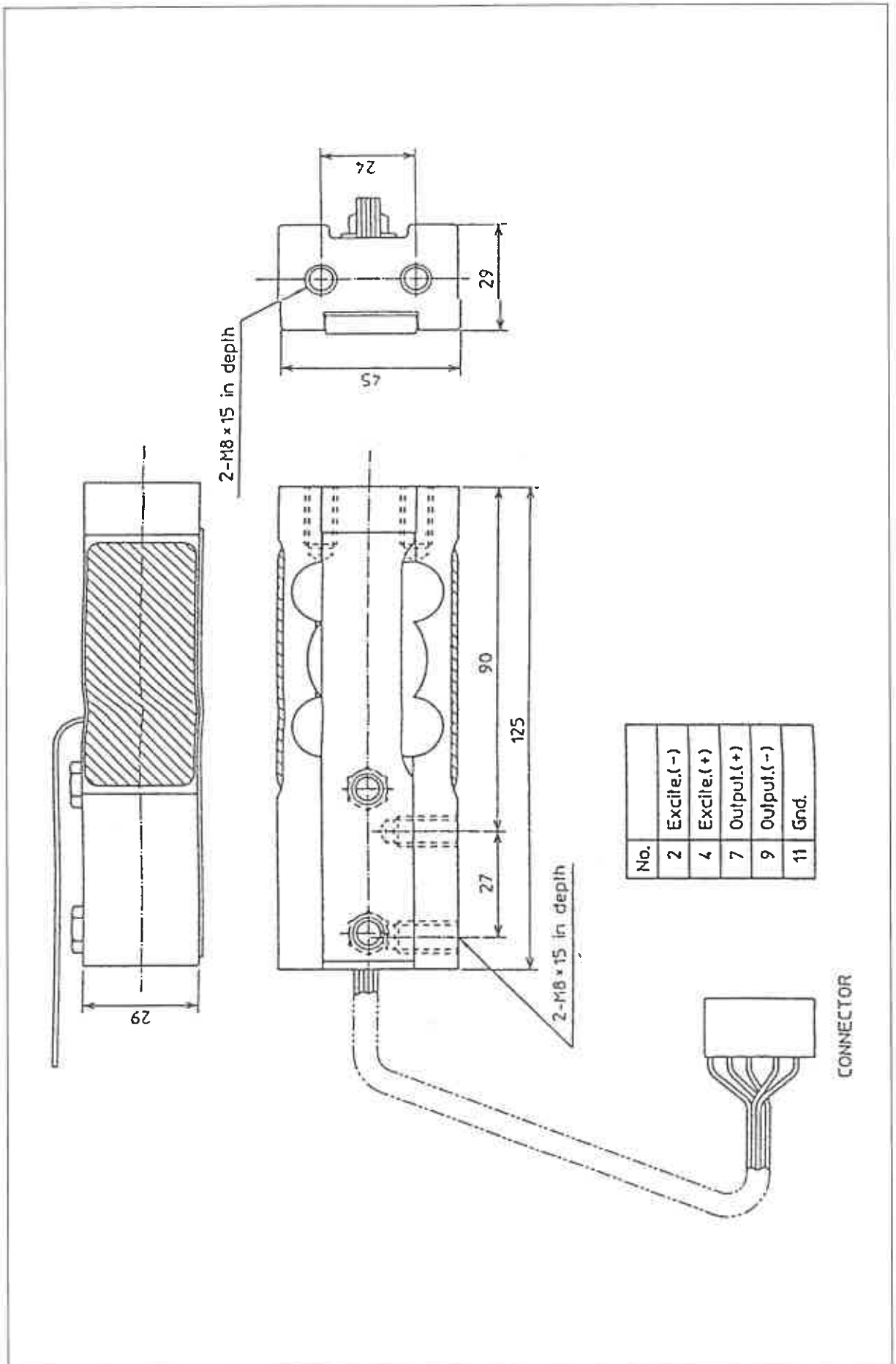
Page 4/11 **BALANCE YAMATO NETCELL - Photographie n° 3-1**

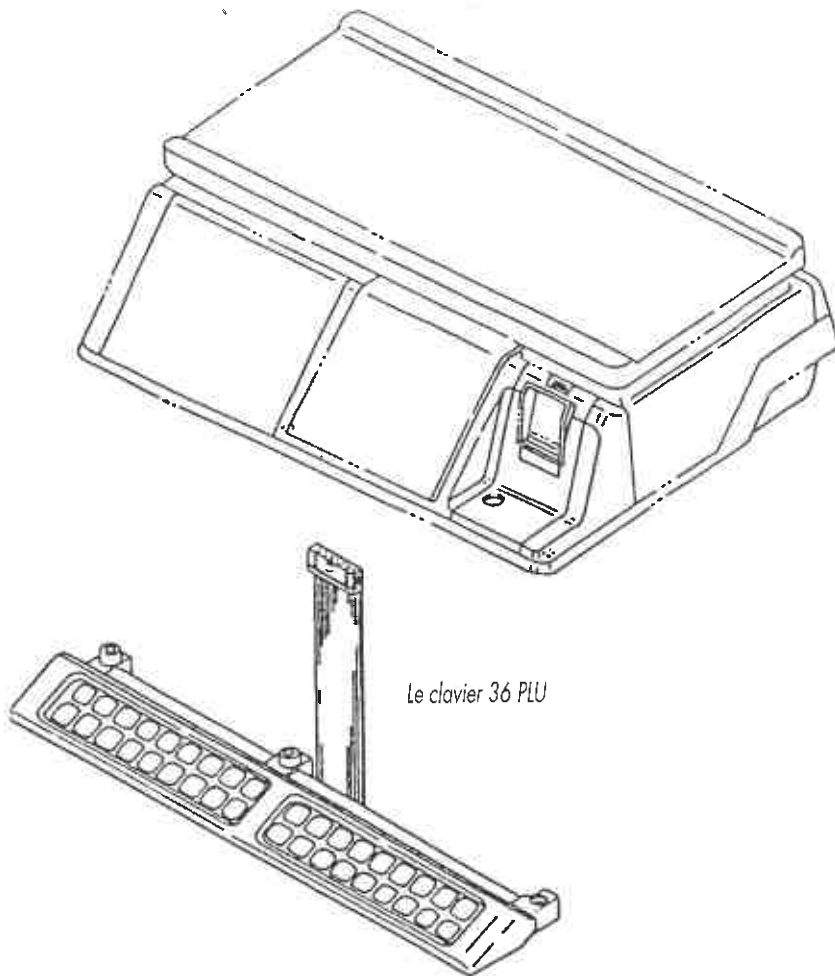


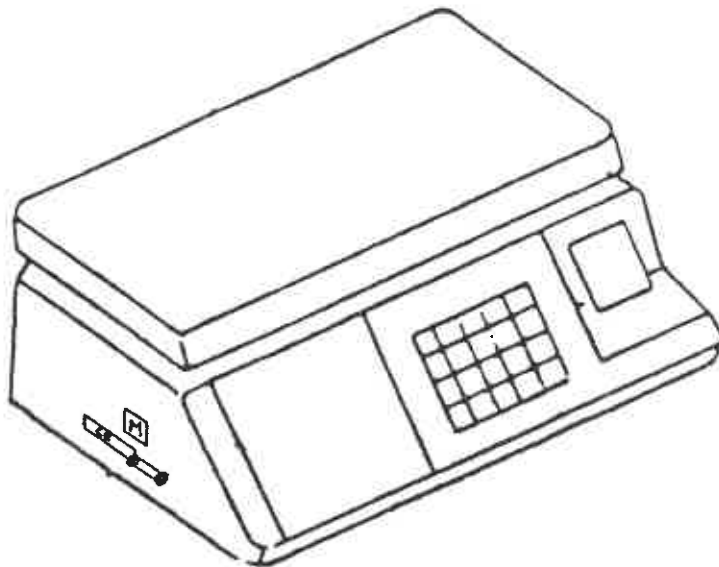
BALANCE netcell SP-706 — Classe III					
Max 15 kg Min 100 g e=d=5g d _u =0,01F/kg					
dp=0,05F T=-9kg 220V/50Hz					
⊕	CE	AA XXXX	No.	<input type="text"/>	⊕
IBC ELECTRONICS FRANCE					
YAMATO SCALE CO., LTD. AKASHI, JAPAN					

AA : millésime
 XXXX : identification organisme notifié pour vérification C.E.



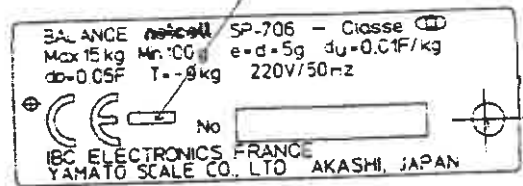






Marquage C.E. ? vignette «M»

Marquage C.E.



Plan de scellement

