

CERTIFICAT D'APPROBATION C.E. DE TYPE  
N° 93.00.611.015.0 DU 24 DECEMBRE 1993

## Balance LUTRANA modèle EL 25

- DELIVRE PAR :** Sous-direction de la métrologie (organisme notifié n° 0171), 22, rue Monge, 75005 Paris.
- EN APPLICATION :** Du décret n° 91.330 du 27 mars 1991 relatif aux instruments de pesage à fonctionnement non automatique et de l'arrêté du 22 juin 1992 relatif aux procédures d'attestation de la conformité des instruments de pesage à fonctionnement non automatique, transposant dans le droit français la directive 90/384/C.E.E. du 20 juin 1990.
- DELIVRE A :** Société LUTRANA, 50, avenue du Président Kennedy, 91170 Viry Châtillon (France).
- CONCERNANT :** Un instrument de pesage à équilibre automatique, à fonctionnement non automatique, à échelons multiples ou mono-échelon, à indication du poids et du prix ou à indication du poids seul, étiqueteur de prix pour produits préemballés, non destiné à la vente directe au public.
- CARACTERISTIQUES :** Classe de précision III
- Version à échelons multiples :
- |                                   |                        |                        |                   |
|-----------------------------------|------------------------|------------------------|-------------------|
| $\text{Max}_1 \leq 6 \text{ kg}$  | $\text{Min} = 20 e_1$  | $e_1 \geq 2 \text{ g}$ | $n_1 \leq 3\ 000$ |
| $\text{Max}_2 \leq 15 \text{ kg}$ | $e_2 \geq 5 \text{ g}$ |                        |                   |
| $T \leq -\text{Max}_1$            |                        |                        |                   |
- Version mono-échelon :
- |                                 |                      |                    |
|---------------------------------|----------------------|--------------------|
| $\text{Max} \leq 6 \text{ kg}$  | $e \geq 2 \text{ g}$ | $n \leq 3\ 000$ ou |
| $\text{Max} \leq 15 \text{ kg}$ | $e \geq 5 \text{ g}$ | $n \leq 3\ 000.$   |
- VALABLE JUSQU'AU :** 24 décembre 2003.

Les principales caractéristiques et conditions spéciales, figurent dans l'annexe ci-jointe qui fait partie intégrante du certificat d'approbation et comprend 20 pages.

Tous les plans, schémas et notices sont déposés à la sous-direction de la métrologie sous le numéro 13.1122.

LE SOUS-DIRECTEUR DE LA METROLOGIE,

J. HUGOUNET

## ANNEXE AU CERTIFICAT N° 93.00.611.015.0

**Page 1/20 1 NOM ET TYPE DE L'INSTRUMENT :**

La balance LUTRANA, modèle EL 25, est un instrument de pesage à fonctionnement non automatique à échelons multiples ou mono-échelon, à indication du poids et du prix ou à indication du poids seul, étiqueteur de prix pour produits préemballés, non destiné à la vente directe au public.

Toutes les propriétés de cet instrument, qu'elles soient décrites ou non, ne doivent pas être contraires à la législation en vigueur.

**2 DESCRIPTION FONCTIONNELLE ET CARACTERISTIQUES TECHNIQUES DE L'INSTRUMENT :**

Cet instrument est composé de :

- un dispositif récepteur de charge constitué d'un plateau en acier inoxydable avec ou sans rebord (cf. plan n° 1)
- un dispositif équilibreur, transducteur et calculateur de charge constitué d'un pot magnétique LUTRANA type EL 7D utilisant un convertisseur analogique numérique géré par un microprocesseur (cf. plan n° 2)
- un dispositif indicateur et calculateur de prix (cf. plan n° 3) comprenant :
  - un dispositif d'affichage constitué par un écran à cristaux liquides dont la partie supérieure délivre les indications principales : poids, prix unitaire, prix à payer, tare, poids net et poids net calculé... La partie inférieure est utilisée pour les informations secondaires : PLU, désignations... (cf. plan n° 4). Sur cet écran apparaît la mention "interdit pour la vente directe au public"
  - un clavier principal qui peut être équipé de 34 touches :
    - 15 touches numériques,
    - 19 touches de fonctions (cf. plan n° 5)

- un dispositif imprimeur à fonctionnement thermique UBI modèle 201, 910 ou 196 (cf. plan n° 7 à 10) ou toute autre imprimante ayant fait l'objet d'un certificat d'essai délivré par un organisme notifié pour l'examen des instruments de pesage à fonctionnement non automatique, en application du paragraphe 1 de l'annexe II de la directive n° 90/384/C.E.E. du 20 juin 1990.

**Page 2/20** Cet instrument peut également être équipé de :

- un clavier secondaire externe de programmation (cf. plan n° 6)
- un disque dur et un lecteur de disquettes assurant la gestion et la sauvegarde des fichiers.

Les liaisons entre la cellule de pesée, le calculateur et l'imprimante sont de type RS 232.

De plus, en option, une interface supplémentaire RS 232,, RS 222, RS 485, NFS, ou TCP/IP, permet de raccorder une imprimante supplémentaire qui ne fait pas partie du présent certificat et qui, sauf si elle a fait l'objet d'un certificat d'essai, doit porter le symbole restrictif d'usage défini à l'annexe IV point 3 de la directive 90/384/C.E.E. du 20 juin 1990.

La balance LUTRANA modèle EL 25 est équipée de :

- un dispositif de mise à zéro initiale,
- un dispositif de maintien de zéro (zéro suiveur),
- un dispositif semi-automatique de tare d'effet soustractif,
- un dispositif de prédétermination de la tare,
- un dispositif indicateur de tare,
- un dispositif de mise à niveau constitué de quatre pieds réglables, et un dispositif indicateur de niveau à bulle.

### 3 CONDITIONS PARTICULIERES DE CONSTRUCTION :

Le clavier principal et l'écran peuvent se présenter dans un boîtier séparé du reste du dispositif indicateur (voir plan n° 3).

La balance LUTRANA modèle EL 25 peut être graduée en unités du système impérial lorsqu'elle est destinée aux pays où ces unités sont autorisées.

Les unités de prix et l'échelon de prix à payer doivent satisfaire aux règles nationales applicables au commerce dans le pays où l'instrument est destiné à être mis en service.

### 4 SCELLEMENTS :

Afin de protéger les composants qui ne peuvent être ni démontés, ni réglés par l'utilisateur, l'instrument est muni d'un dispositif de scellement (cf. plan n° 11) sur lequel doit être apposée une marque qui peut être :

- soit la marque du constructeur telle qu'elle serait stipulée dans l'approbation du système qualité par un organisme notifié (Annexe II point 2-3 de la directive 90/384/C.E.E. du 20 juin 1990, Art. 4 du décret n° 91-330 du 27 mars 1991).
- soit une marque officielle d'un Etat membre de la C.E.E. ou de tout autre signataire de l'accord instituant l'Espace Economique Européen.

### 5 INSCRIPTIONS REGLEMENTAIRES :

La plaque d'identification de la balance LUTRANA, modèle EL 25 comporte :

- la marque ou le nom de la société LUTRANA,
- la référence du modèle,
- la classe de précision,
- les caractéristiques métrologiques,
- le numéro et la date du présent certificat d'approbation CE de type,

Page 3/20

- un emplacement destiné à recevoir le marquage CE de conformité et la vignette verte (cf. plan n° 12).

peuvent également être inscrites :

- les valeurs du (échelon de prix unitaire) et dp (échelon de prix à payer),
- d'autres indications, telles que la mention "interdit pour la vente directe au public".

Cette plaque d'identification est auto-destructible.

L'instrument comporte également une autre plaque auto-destructible sur laquelle figurent :

- le numéro de série de l'instrument,
- la marque ou le nom de la société LUTRANA,
- la référence du modèle,
- la tension d'alimentation,
- la fréquence du courant d'alimentation,
- la date de fabrication,
- la consommation secteur (cf. plan n° 13).

L'emplacement de ces plaques est décrit dans le plan n° 14.

La balance LUTRANA, modèle EL 25 comporte, à proximité du dispositif d'affichage, le rappel des caractéristiques métrologiques ainsi que la mention "interdit pour la vente directe au public" (voir plan n° 4).

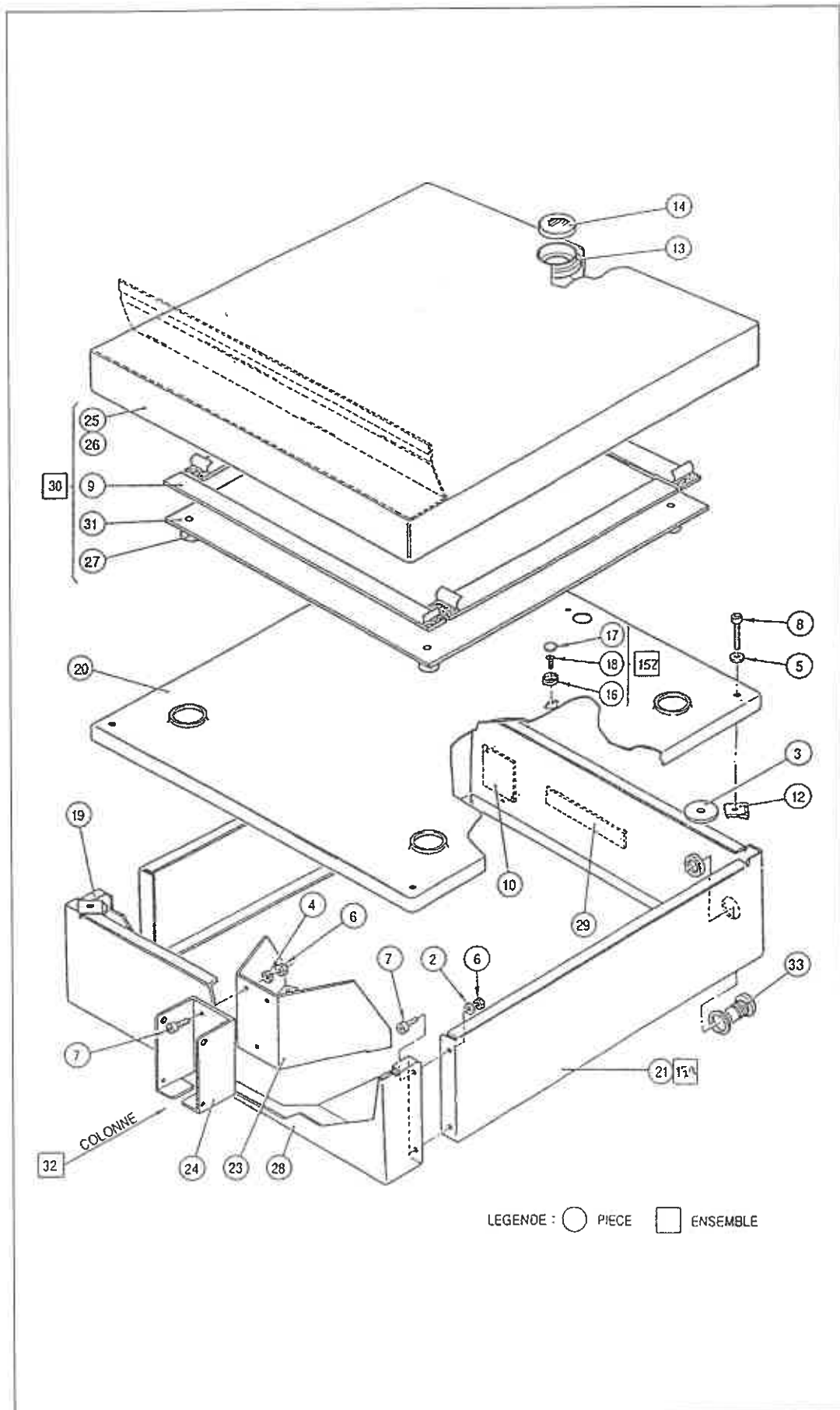
### 6 CONDITIONS PARTICULIERES D'UTILISATION :

L'impression en dessous de la portée minimale est impossible.

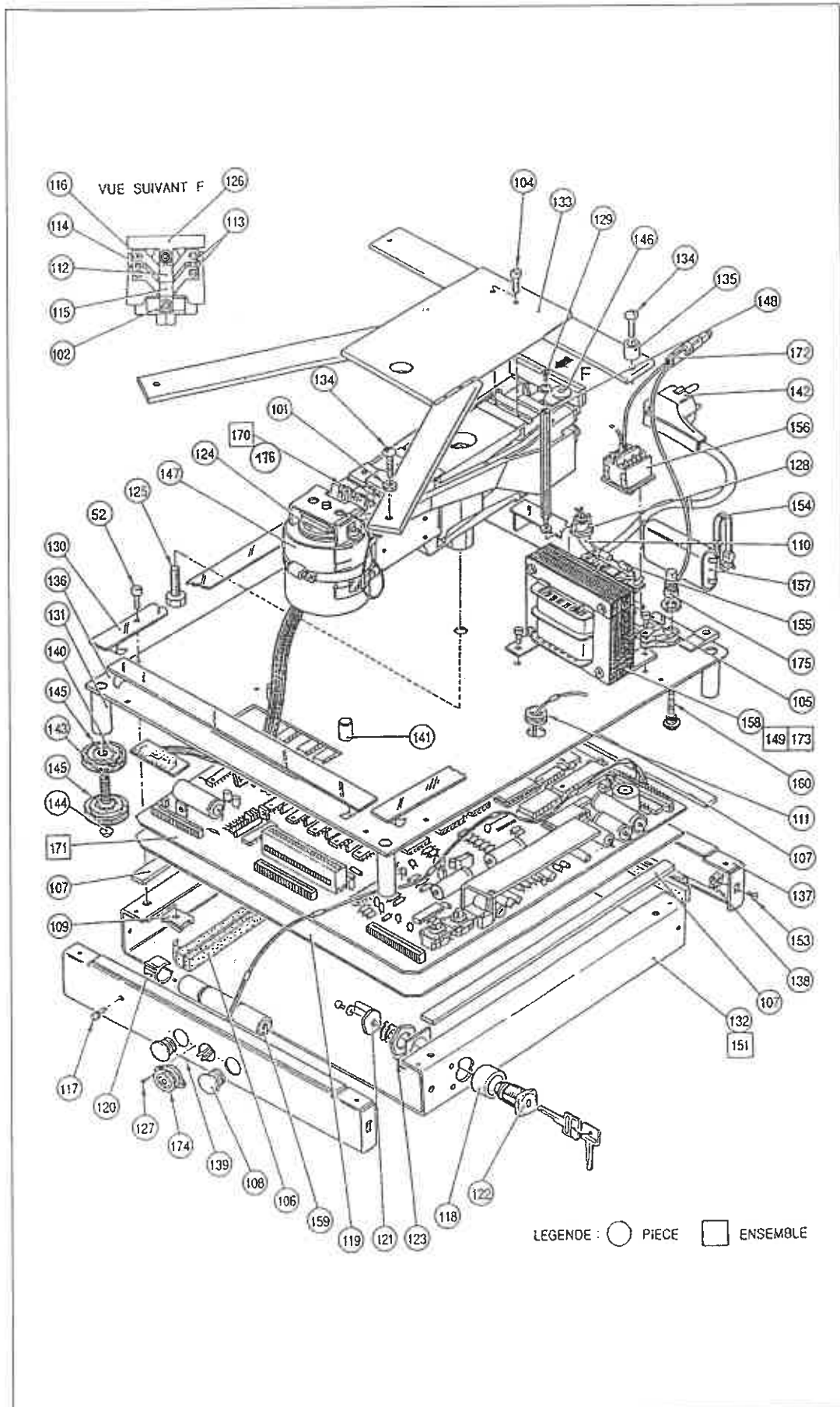
Le présent certificat ne couvre pas l'utilisation de cet instrument dans une configuration d'instrument de pesage à fonctionnement automatique.

### 7 REMARQUE :

L'instrument, objet du présent certificat, peut être commercialisé sous la marque LUTRANA ou d'autres marques commerciales.



REP POS	CODE ART. PART N°	DESCRIPTION		NOTE
01				
02	379.00	RONDELLE Ø 4 x 10 x 1	WASHER Ø 4 x 10 x 1	
03	576.00	RONDELLE Ø 10 x 25 x 2	WASHER Ø 10 x 25 x 2	
04	5073.00	RONDELLE EVENTAIL DE4	SPLIT WASHER DE4	
05	5079.00	RONDELLE Ø 5 x 10 x 1	WASHER Ø 5 x 10 x 1	
06	30200.00	ECROU HM4	NUT HM4	
07	30207.00	VIS CHc M4 x 8	HOLLOW HEX. HEAD SCREW M4 x 8	
08	30208.00	VIS CHc M5 x 20	HOLLOW HEX. HEAD SCREW M5 x 20	
09	40201.00	SCOTCH MOUNT	SCOTCH MOUNT.	
10	63069.00	PLAQUE SIGNALETIQUE	IDENTIFICATION PLATE	
11				
12	52559.00	CLIP A BRETELLE	STRAP CLIP	
13	53043.00	BAGUE	RING	
14	53044.00	VERRE	GLASS	
15				
16	54191.00	CUVETTE DE PLOMBAGE	SEALING CUP	
17	54208.00	PLOMB Ø 10	SEAL Ø 10	
18	54280.00	VIS F/90 M4 x 8	HEAD TAPPING SCREW M4 x 8	
19	54399.00	EQUERRE RENFORT D'HABILLAGE	COVER REINFORCING CORNER PLATE	
20	54366.00	PLAQUE DESSUS HABILLAGE	TOP COVER PLATE	
21	54389.00	DEMI-HABILLAGE (GRAND U)	HALF COVER PLATE (LARGE U)	
22				
23	54407.00	RENFORT COLONNE VISU.	DISPLAY COLUMN BRACKET	
24	54408.00	SABOT	SHOE	
25	54435.00	PLATEAU SANS DOSSIER	BACKLESS TRAY	
26	54436.00	PLATEAU AVEC DOSSIER	TRAY WITH BACK	
27	54440.00	REPOS DE PLATEAU	TRAY REST	
28	54443.00	DEMI-HABILLAGE (PETIT U)	HALF-COVER PLATE (SMALL U)	
29	63071.00	PLAQUE D'IDENTIFICATION	WEIGHTS & MEASURES PLATE	
30	54636.00	PLATEAU COMPLET ..	COMPLETE TRAY	
31	54637.00	ENS.PLAQUE DE TARE	TARING PLATE ASSY	
32	54638.00	COLONNE 1 AFFICHEUR	DISPLAY COLUMN 1	
33	901772.00	PORTE-LAMPE	LAMP HOLDER	

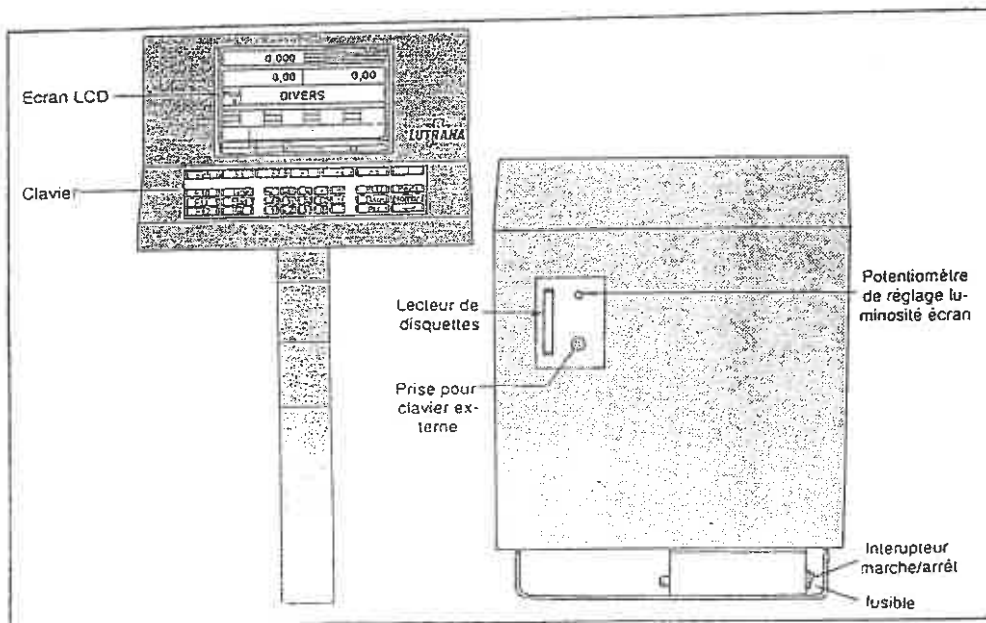
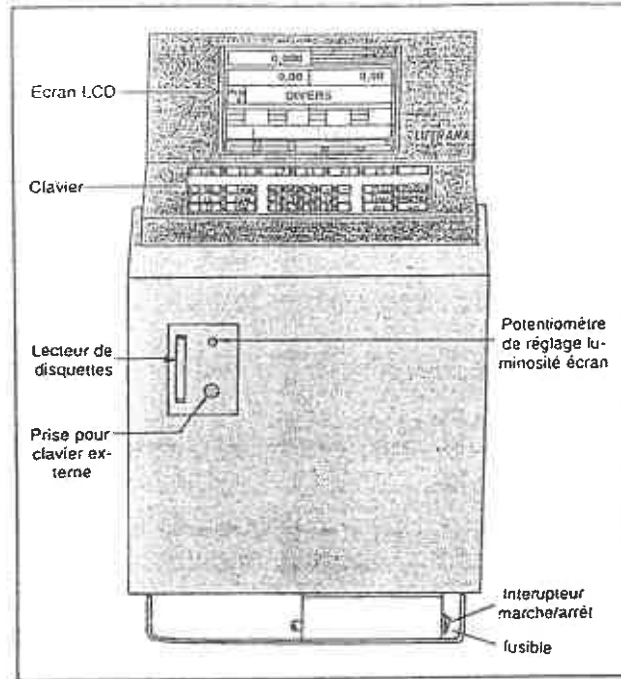


REP POS	CODE ART. PART N°	DESCRIPTION	NOTE
101	1143.00	ECROU Hm M6	NUT Hm M6
102	5079.00	RONDELLE Ø 5 x 10 x 1	WASHER Ø 5 x 10 x 1
103	20386.00	COSSE RONDE	ROUND LUG
104	30208.00	VIS CHc M5 x 20	HOLLOW HEX. HEAD SCREW M5 x 20
105	30218.00	VIS CHc M4 x 10	HOLLOW HEX. HEAD SCREW M4 x 10
106	30264.00	MOUSSE ADHESIVE	ADHESIVE FOAM
107	52186.00	JOINT ADHESIF	ADHESIVE JOINT
108	52215.00	OBTURATEUR	BLANK CAP
109	52559.00	CLIP A BRETELLES	STRAP CLIP
110	52560.00	PASSE-FILS	GROMMET
111	53069.00	PASSE-FILS	GROMMET
112	54009.00	LAME LIAISON EPROUVETTE	TEST PIECE CONNECTING BLADE
113	54034.00	BRIDE DE BANDES	STRIP CLAMP
114	54045.00	LAME LIAISON LEVIER	LEVER CONNECTING BLADE
115	54078.00	BRIDE LAME CENTRALE	CENTRAL BLADE CLAMP
116	54097.00	VIS CHc M5 x 15	HOLLOW HEX. HEAD SCREW M5 x 15
117	54109.00	VIS A TOLE n° 6 x 6,4	SHEET METAL SCREW n° 6 x 6,4
118	54177.00	ENTRETOISE DE SERRURE	LOCK STRUT
119	54184.00	PLAQUE ISOLANTE	INSULATING PLATE
120	54189.00	SUPPORT DE PILE	CELL HOLDER
121	54190.00	DRAPEAU DE SERRURE	LOCK BOLT
122	54192.00	SERRURE + 2 CLEFS	LOCK + 2 KEYS
123	54193.00	RESSORT	SPRING
124	54194.00	ENS. BOBINE COMPLETE	COMPLETE COIL
125	54218.00	VIS HM10 x 16	HEX. HEAD SCREW HM10 x 16
126	54239.00	MASSE DE DENIVELLATION	LEVEL VARIATION WEIGHT
127	54247.00	VIS CBM TORX F n° 2 x 6	SCREW CBM TORX F n° 2 x 6
128	54248.00	COLLIER STAUBLI	STAUBLI CLIP
129	54280.00	VIS F/90 M4 x 8	HEAD TAPPING SCREW M4 x 8
130	54282.00	JOINT ADHESIF	ADHESIVE JOINT
131	54362.00	ENTRETOISE	DISTANCE PIECE
132	54363.00	CUVE	CASING
133	54367.00	CROISILLON	BRACE
134	54369.00	VIS R M6 x 20	ROUND HEAD M6 x 20
135	54374.00	ENTRETOISE	SPACER
136	54381.00	PLAQUE SUP. MECANISME	TOP MECHANISM PLATE
137	54387.00	ENTRETOISE AV.	FONT SPACER
138	54409.00	ECROU EN CAGE	ANCHOR NUT
139	54412.00	ENTRETOISE AR.	REAR SPACER
140	54437.00	ECROU H M8 NYLON	NYLON NUT H M8
141	54449.00	BUTEE DE POT	POTENTIOMETER STOP
142	54471.00	CORDON SECTEUR	MAINS CORD
143	54515.00	PIED VIS H M8 x 25	SCREW LEG H M8 x 25
144	54516.00	BUTEE	END STOP
145	54517.00	BOUTON CRENELE	KNURLED KNOB
146	54599.00	ENS. NIVEAU	LEVEL ASSY.
147	54606.P4	MECANISME DE PESAGE	WEIGHING MECHANISM
148	54624.00	COLONETTE SUPPORT NIVEAU	LEVEL BEARNING COLONNETTE
149	54631.00	ENS. TOLE SUPPORT MECANISME	MECHANISM SHETT METAL SUPP.
150	54632.00	ENS. HABILLAGE	COVER ASSY.
151	54633.05	ENS. CUVE	CASING
152	54635.00	KIT DE PLOMBAGE	SEALING KIT
153	55173.00	VIS F/90 M3 x 6	HEAD TAPPING SCREW M3 x 6
154	900001.00	COLLIER	CLIP
155	900761.00	DIODE MR 750	DIODE MR 750
156	901413.00	INTERRUPTEUR	SWITCH
157	901463.00	FILTRE SECTEUR	MAINS FILTER
158	901465.00	TRANSFO	TRANSFORMER
159	901533.00	BATTERIE CABLEE 176071	WIRED BATTERY 176071
160	901654.00	FUSIBLE 5 x 20 0.315A RET	TIME LAG FUSE 5 x 20 0.315A
170	176306.00	ENS. CARTE CAPTEUR 176301	176301 SENSOR PCB
170	176306.05	ENS. CARTE CAPTEUR 176301	176301 SENSOR PCB
171	901746.00	CARTE MERE 176111	176111 MASTER PCB
171	901746.05	CARTE MERE 176111	176111 MASTER PCB
172	901773.00	LAMPE	BULB
173	901776.00	BLOC ALIMENTATION 176063	176063 SUPPLY UNIT
174	176072.00	CORDON CM A PRISE 423 176072	PLUG CORD 423 176072
175	900891.00	PORTE-FUSIBLE	FUSE-HOLDER
	901565.00	RAM HM 6264LP	RAM HM 6264LP
	901385.00	HORODATEUR 146818P	TIME RECORDER 146818P
	900511.00	EPROM M2764 G30	EPROM M2764 G30
	901531.00	MICROPROCESSEUR HD 6803P	MICROPROCESSOR HD 6803P
176	176306.00	ENS. CARTE CAPTEUR (N. MODELE)	
176	176306.05	ENS. CARTE CAPTEUR (N. 1)	

NEUVE NEW  
ECHANGE Std  
REPLAC.  
NEUVE NEW  
ECHANGE Std  
REPLAC.

PROGRAMMEE  
PROGRAMMED

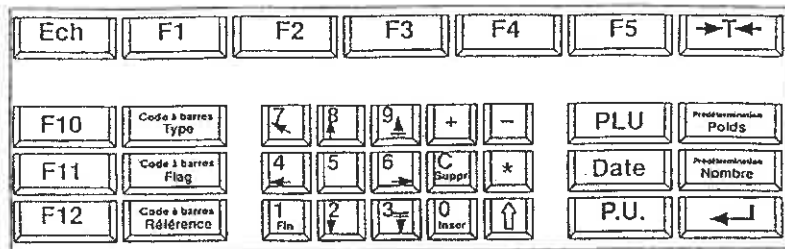






POIDS (kg)		Version ...		Max = 6/15 kg		Min = 40 g		e = 2/5 g	
0,000		du = 0,01 F/kg		dp = 0,01 ou 0,05 F		T = -6 kg			
		Tare ( kg )		dp = 0,01 F					
PU (F/kg)		Poids variable.		prix variable		PRIX A PAYER (F)			
0,00						0,00			
PLU	DIVERS								
0									
Objectif				Réalisé			Solde		
N° Cde:	-	Pres1:	Manuelle	Poids:	0	Poids:	0		
N° Client:	0	Pres2:	Manuelle	Articles:	0	Articles:	0		
		Pres3:	Manuelle	Cart/Pal.	0 / 0	Cart.	0		
Opérateur									
Prêt	20/12/92	INTERDIT POUR LA VENTE DIRECTE AU PUBLIC							
F1 Prog.	F2 Totaux	F3 Opérateur	F4 Maintenan.	F5 Mode					





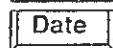
Touches de fonctions dont le rôle est donné par l'écran.



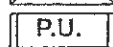
Touches de fonctions programmables.



Touche d'appel P.L.U.



Touche d'accès direct aux différentes dates.



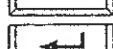
Touche de changement du prix unitaire.



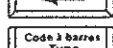
Touche tare.



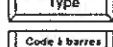
Touche échappement.



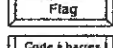
Touche validation.



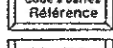
Touche d'accès direct au types de code - barres.



Touche d'accès direct au flag du code - barres.



Touche d'accès direct à la référence du code - barres article.



Touche d'accès direct aux prédéterminations poids.



Touche d'accès direct aux prédéterminations nombre.



Clavier numérique.



Touche SHIFT.



Touche permettant la réédition d'une étiquette.



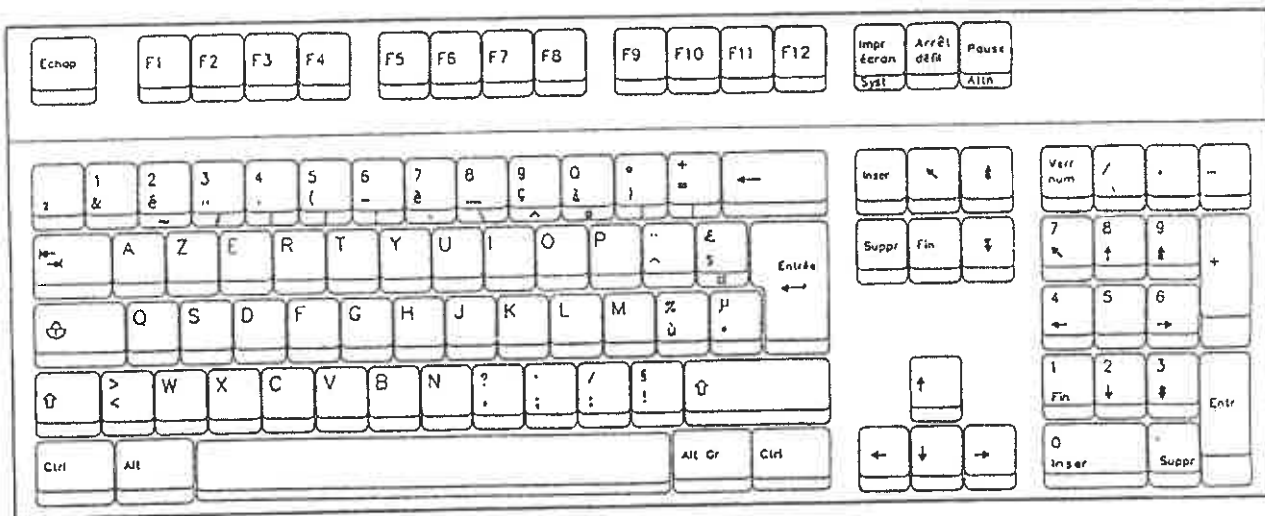
Touche annulation.



Touche total. (précédé de 1 ou 2)



Touche correction.



Permet d'accéder à la zone suivante.



Permet de revenir à la zone précédente.

La zone sur laquelle le curseur est positionné et la représentation de cette zone sur l'étiquette sont indiquées par .  
Le nom de la zone apparaît en clair dans la fenêtre message.  
Les caractéristiques de cette zone sont affichés dans la colonne de droite.



Permet de passer à la donnée suivante.



Permet de revenir à la donnée précédente.

La zone de la colonne de gauche indique la donnée du libellé qui peut être modifiée.



Permet de diminuer une valeur de donnée horizontale. (Exemple: position horizontale, nombre de caractères, grossissement horizontal des caractères).



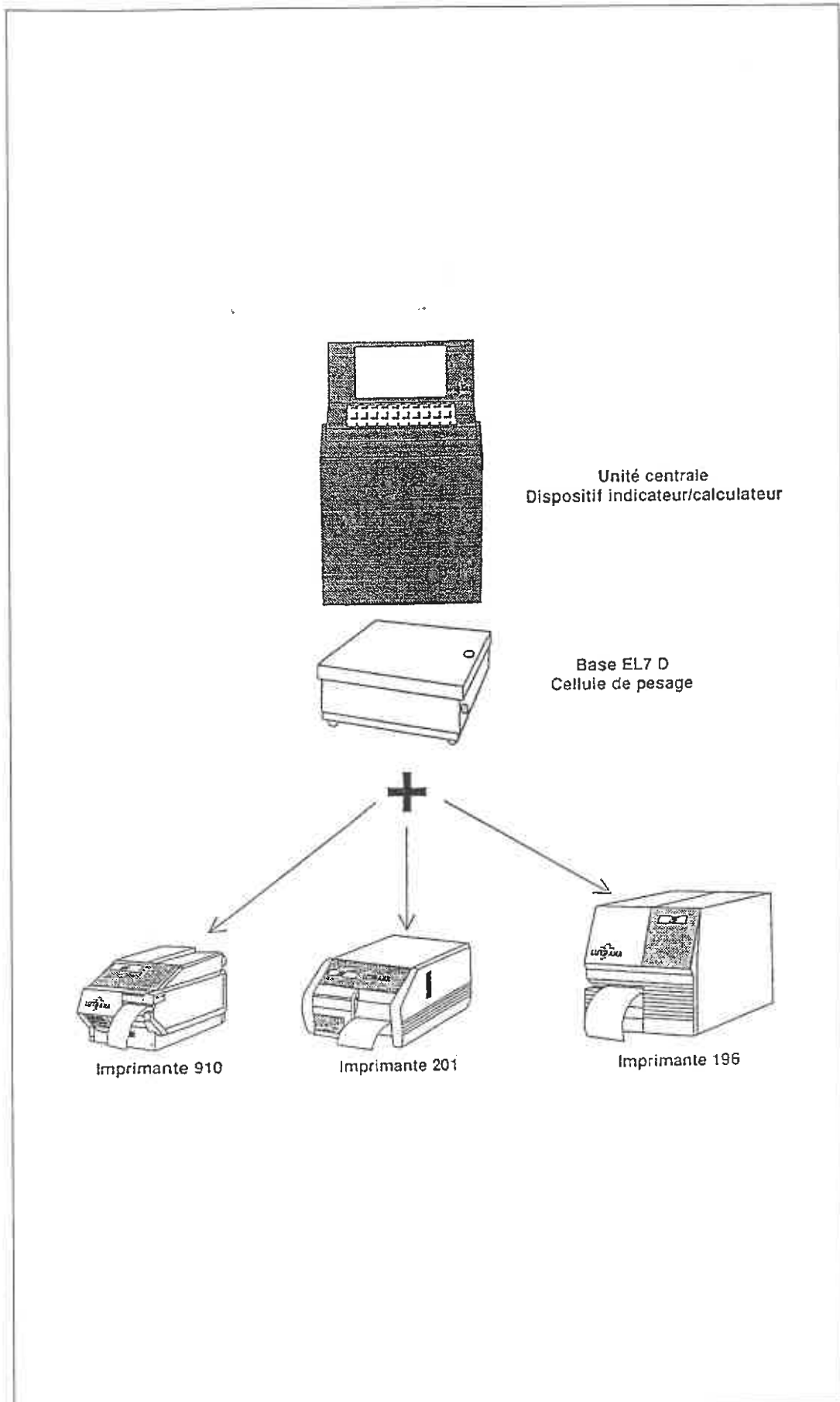
Permet d'augmenter une valeur de donnée horizontale. (Exemple: position horizontale, nombre de caractères, grossissement horizontal des caractères).

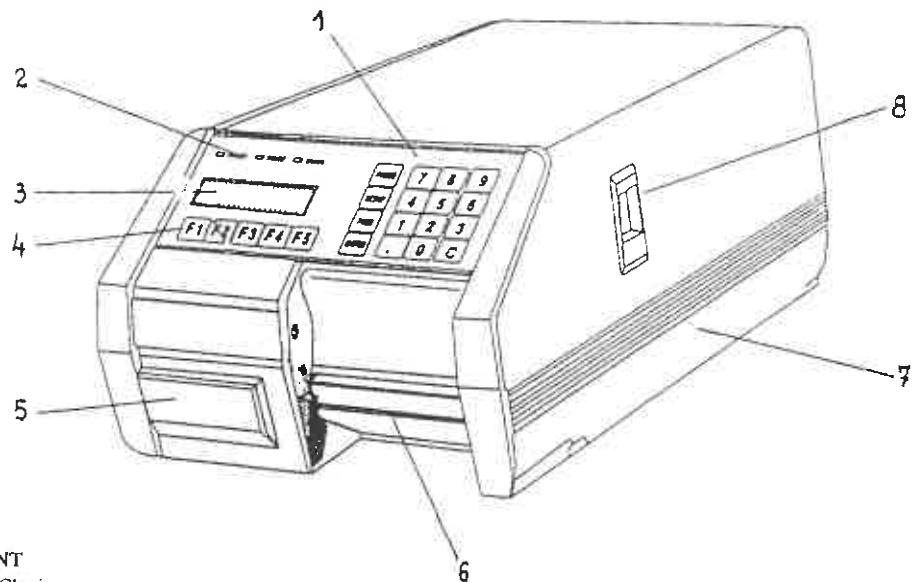


Permet de diminuer une valeur de donnée verticale. (Exemple: position verticale, nombre de lignes, grossissement vertical des caractères).



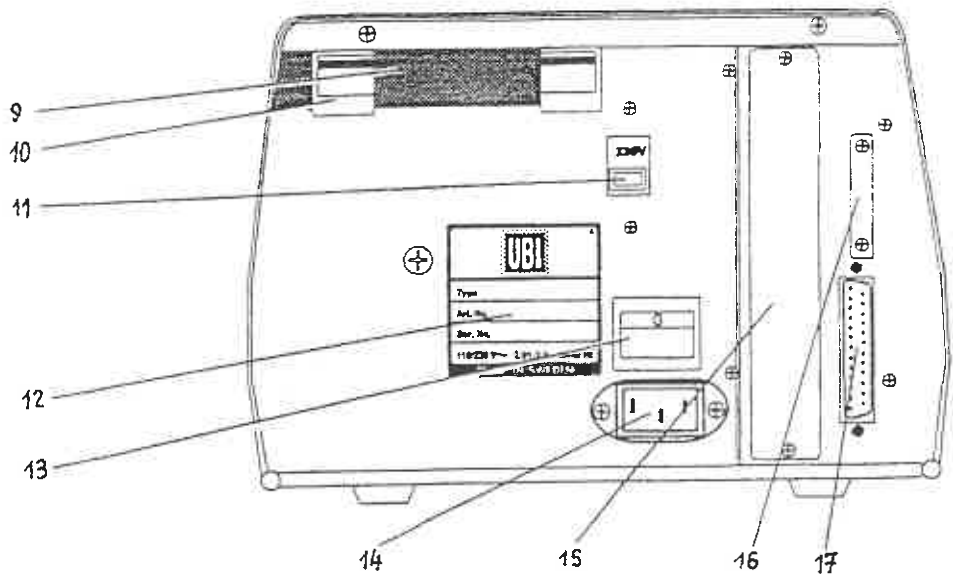
Permet d'augmenter une valeur de donnée verticale. (Exemple: position verticale, nombre de lignes, grossissement vertical des caractères).





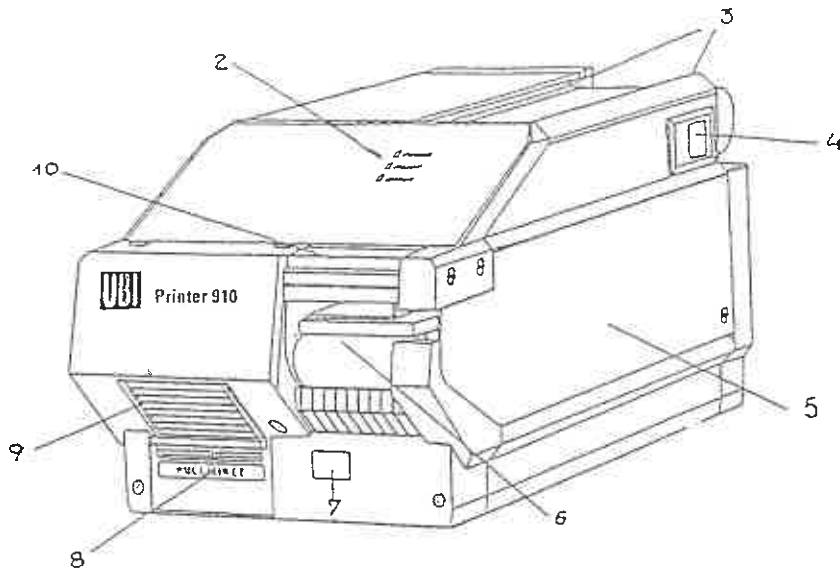
VUE AVANT

- 1 Clavier
- 2 Voyants lumineux DEL
- 3 afficheur LCD
- 4 Touches de fonction
- 5 Cde sortie étiquette
- 6 Sortie étiquette
- 7 Accès compartiment papier
- 8 Locquet

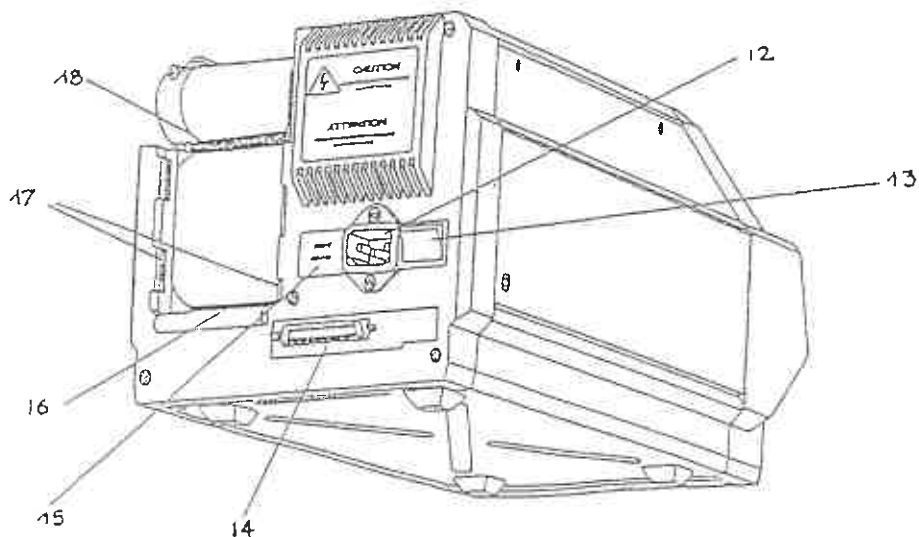


VUE ARRIERE

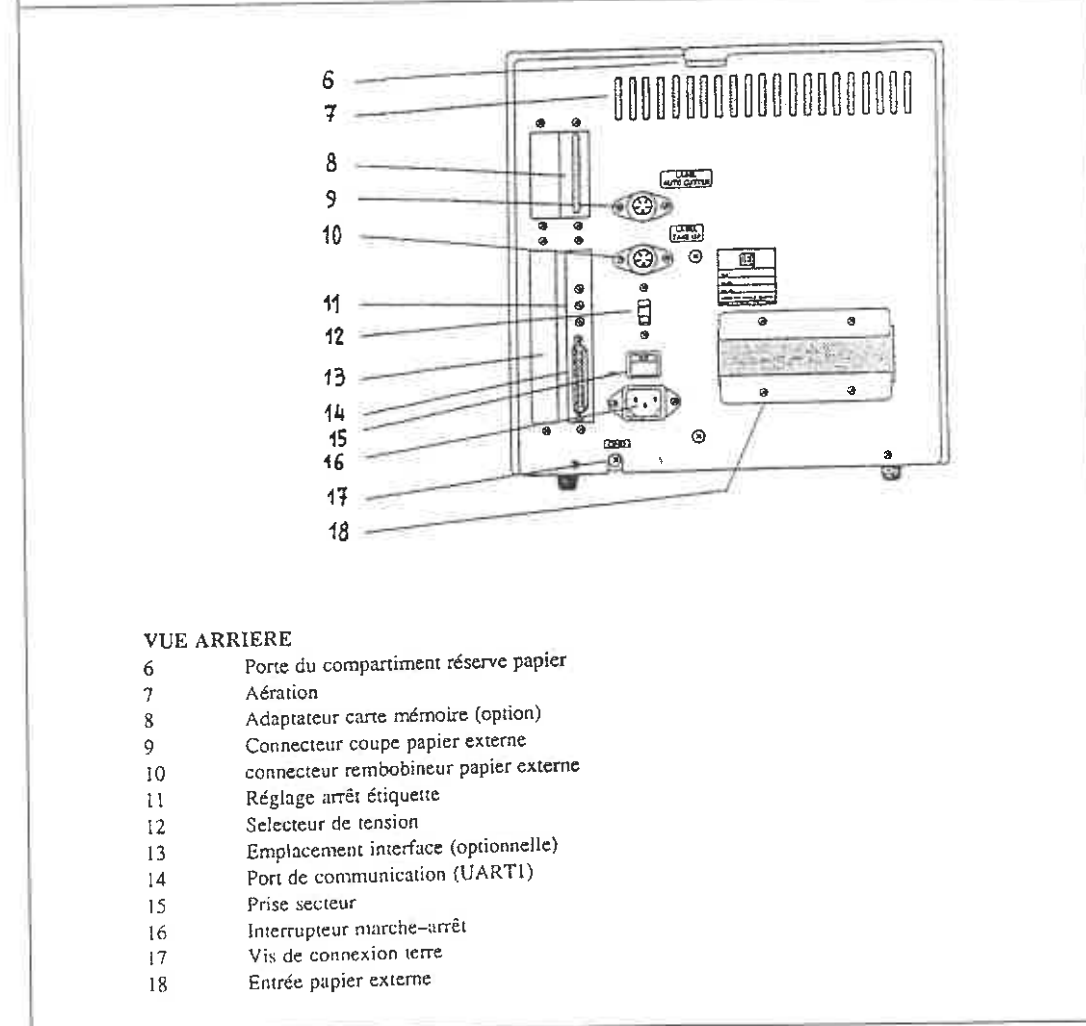
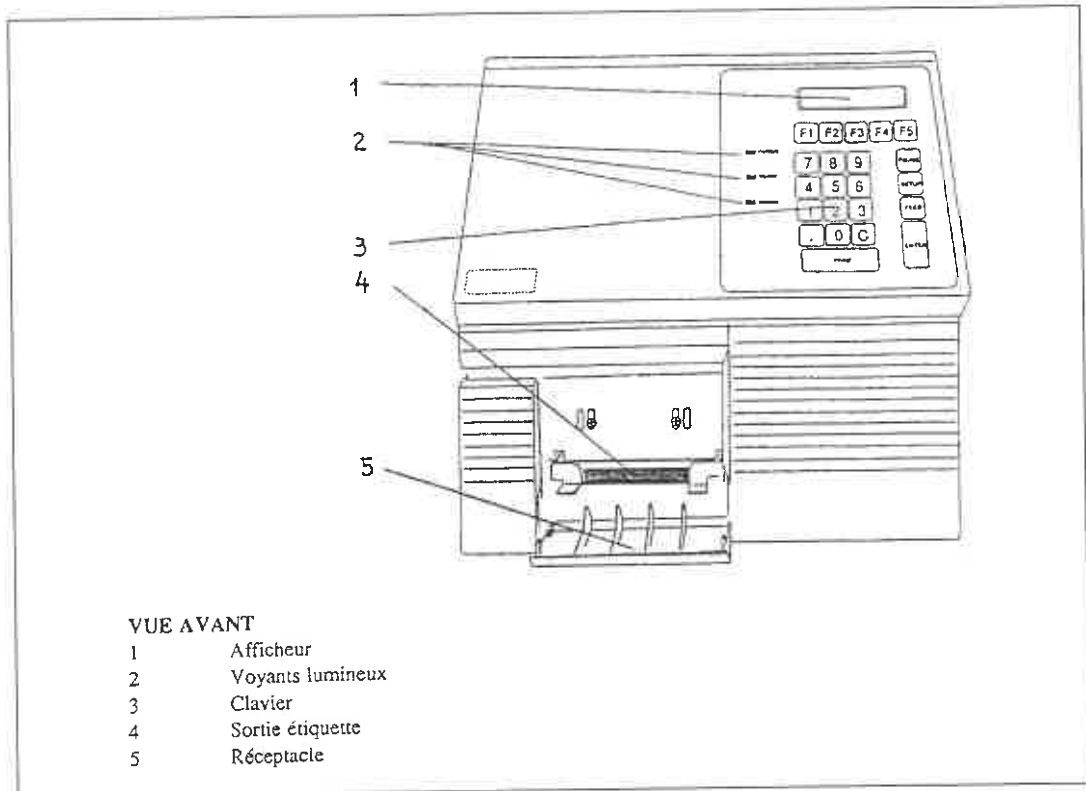
- 9 Entrée papier externe
- 10 guide papier réglable
- 11 selecteur de tension
- 12 Plaque constructeur
- 13 Interrupteur marche-arrêt
- 14 Embase secteur
- 15 Emplacement d'interface optionnelle
- 16 Accès potentiomètre de réglage
- 17 Port de communication (UART1)

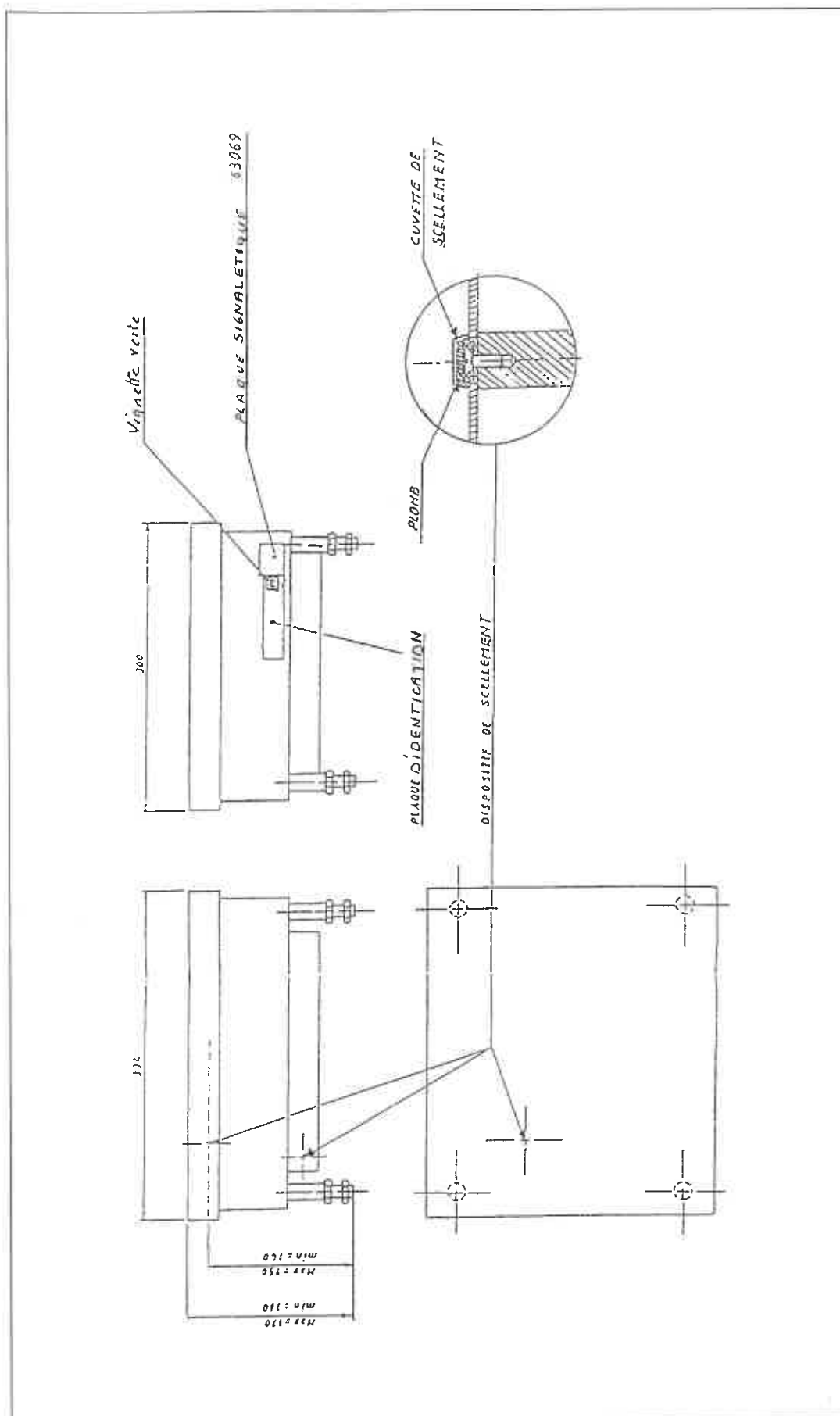


- 1 Vue avant
- 2 Voyants lumineux DEL (programmables)
- 3 Emplacement pour cassette papier externe
- 4 Loquet
- 5 Capot côté droit (compartiment papier)
- 6 Sortie étiquettes
- 7 Connecteur pour périphérique externe optionnel
- 8 Dispositif carte mémoire PC optionnel (derrière volet)
- 9 Prise d'air (ventilateur de refroidissement en option)
- 10 Bouton d'impression (programmable)

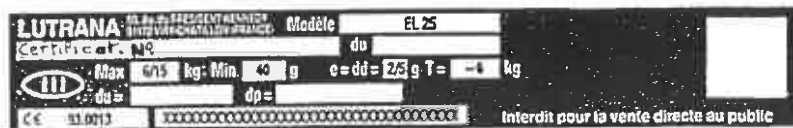


- 11 Vue arrière
- 12 Embase pour cordon d'alimentation
- 13 Interrupteur de marche-arrêt
- 14 Port de communication série (uart1)
- 15 Indicateur tension d'alimentation
- 16 Entrée papier externe
- 17 Emplacement pour cassette papier externe
- 18 Entrée papier externe



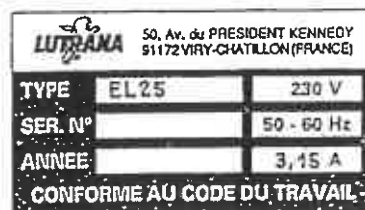






93 - Millésime (à incrémenter)  
0013 - Identification de l'organisme notifié

MARQUAGE DES CHAMPS PAR LOGICIEL BRADYCODE



MARQUAGE DES CHAMPS PAR LOGICIEL BRADYCODE

