

CERTIFICAT D'APPROBATION C.E. DE TYPE
N° 93.00.611.006.0 DU 11 JUIN 1993

Balance EXA
modèle EXA 10

- DELIVRE PAR :** Sous-direction de la métrologie (organisme notifié n° 0171), 22, rue Monge, 75005 Paris.
- EN APPLICATION :** Du décret n° 91.330 du 27 mars 1991 relatif aux instruments de pesage à fonctionnement non automatique et de l'arrêté du 22 juin 1992 relatif aux procédures d'attestation de la conformité des instruments de pesage à fonctionnement non automatique, transposant dans le droit français la directive 90/384/C.E.E. du 20 juin 1990.
- DELIVRE A :** Ets EXA, Parc d'Activités REMORA, Voie Romaine, BP 98, 33172 Gradignan.
- CONCERNANT :** Une balance de comptoir électronique, à équilibre automatique, mono-étendue et mono-échelon, à indication du poids et du prix, destinée à la vente directe au public.
- CARACTERISTIQUES :** Classe de précision III
 $n \leq 2\ 000$ $e \geq 2\text{ g}$
 $4\text{ kg} \leq \text{Max} \leq 7\text{ kg}$
ou $\text{Max} = 7\text{ lb}$ $e = 1/8\text{ oz.}$
- VALABLE JUSQU'AU :** 11 juin 2003.

Les principales caractéristiques et conditions d'approbation figurent dans l'annexe ci-jointe qui fait partie intégrante du certificat d'approbation et comprend 7 pages.

Tous les plans, schémas et notices sont déposés à la sous-direction de la métrologie sous le n° 02.84.

POUR LE MINISTRE ET PAR DELEGATION :
PAR EMPECHEMENT DU DIRECTEUR DE L'ACTION REGIONALE
ET DE LA PETITE ET MOYENNE INDUSTRIE,
L'INGENIEUR EN CHEF DES INSTRUMENTS DE MESURE,

J. HUGOUNET

ANNEXE AU CERTIFICAT N° 93.00.611.006.0

Page 1/7 La balance EXA modèle EXA 10 est une balance de comptoir électronique, à équilibre automatique, mono-étendue et mono-échelon, à indication du poids et du prix, destinée à la vente directe au public.

Toutes les propriétés de cet instrument qu'elles soient décrites ou non, ne doivent pas être contraires à la législation en vigueur.

1) CARACTERISTIQUES

La balance EXA modèle EXA 10 est composée de :

- un dispositif récepteur de charge constitué d'un plateau plat ou creux,
- un dispositif équilibreur et transducteur de charge (cellule de pesée) constitué par un capteur à jauges de contrainte (réf. : plans 890107-04 et 890732-02),
- un dispositif indicateur-calculateur utilisant un convertisseur analogique-numérique géré par un microprocesseur et comportant des afficheurs à cristaux liquides. Toutes les indications sont affichées simultanément à la fois pour le vendeur et pour l'acheteur (plan réf. : 20113011).

La balance à équilibre automatique EXA modèle EXA 10 est équipée de :

- un dispositif de mise à zéro initiale,
- un dispositif de maintien de zéro (zéro suiveur),
- un dispositif indicateur de zéro,
- un dispositif semi-automatique d'équilibrage de tare et un dispositif indicateur de tare (voyant NET),
- un dispositif de mise à niveau constitué de quatre pieds réglables, et un indicateur de niveau à bulle.

2) CONDITIONS PARTICULIERES DE CONSTRUCTION

La balance EXA modèle EXA 10 peut être alimentée soit par une alimentation 220 volts alternative par l'intermédiaire d'un adaptateur soit par une batterie interne de 12 volts.

L'immunité de la balance EXA modèle EXA 10 aux champs électromagnétiques rayonnés, est réalisée sur le modèle alimenté en 220 V avec adaptateur par deux ferrites :

- l'une de référence MURATA FSOC270RN ou équivalent autour de la nappe reliant les cartes M125-M425
- la seconde de référence MURATA FSOH090RN ou équivalent avec un tour du câble d'alimentation extérieure, (voir vue éclatée réf. FMM1 E1).

Page 2/7 Sur le modèle alimenté par une batterie interne de 12 V, l'immunité aux champs électromagnétiques rayonnés est réalisée par deux autres ferrites de référence MURATA FSOB162RN ou équivalent qu'il est nécessaire d'ajouter à la version précédente :

- l'une sur le câble batterie carte M601-M125 avec deux tours,
- la seconde sur la liaison entre les cartes M601-M125, avec deux tours (voir vue éclatée réf. FMM1 E1).

Enfin, la balance est munie d'une carrosserie (socle et carter) dont l'intérieur est entièrement recouvert d'une peinture métallique type ELECTRO-DAG 440 ACHESON ou équivalent (voir plans n° 91070100 et T900317-01).

3) La balance EXA modèle EXA 10 est équipée d'un clavier de 15 touches (plan réf. A3113011) permettant l'accès aux fonctions suivantes :

- introduction de prix unitaire (touche de 0 à 9)

- mise en œuvre du dispositif de tare (touche T ou TARE)
- fixation de la tare (touche Ft)
- fixation du prix unitaire (touche Fp)
- correction (touche C ou CLEAR)
- mise sous tension (touche I/O) (pour les versions non batterie).

La balance ne comporte ni interface ni imprimante.

Les autres fonctions de configuration et d'ajustage sont accessibles après avoir mis en position ON le strap dont l'accès est protégé par les scellements conformes au schéma décrit ci-après (page 4/7).

En outre, certains modèles destinés aux pays où les unités du système impérial sont autorisées (plan réf.

A3113021), disposent des fonctions suivantes :

- la touche de mise en œuvre du dispositif de tare est la touche TARE,
- la touche correspondant à la fonction de fixation de la tare est remplacée par la touche TEST, qui permet un test visuel des afficheurs,
- la touche correspondant à la fonction de fixation du prix unitaire est remplacée par la touche PRICE BASE, qui permet un changement de base du prix unitaire : (£/100 g, £/kg, £/1/4 lb, £/lb),
- la touche C de correction est dénommée CLEAR,
- la touche I/O correspondant à la mise sous tension de l'instrument est dénommée STAND BY.

Page 3/7 4) CARACTERISTIQUES METROLOGIQUES

Max	Min	e	Type de capteur
4 kg	40 g	2 g	CC6 Plan n° 890107-04
7 kg	100 g	5 g	CLR15 Plan n° 890732-02
7 lb	2 1/2 oz	1/8 oz	CC6 Plan n° 890107-04

5) SCELLEMENTS

Afin de protéger les composants qui ne peuvent être ni démontés ni réglés par l'utilisateur, une marque doit être apposée (voir schéma des dispositifs de scellements ci-après).

Cette marque peut être :

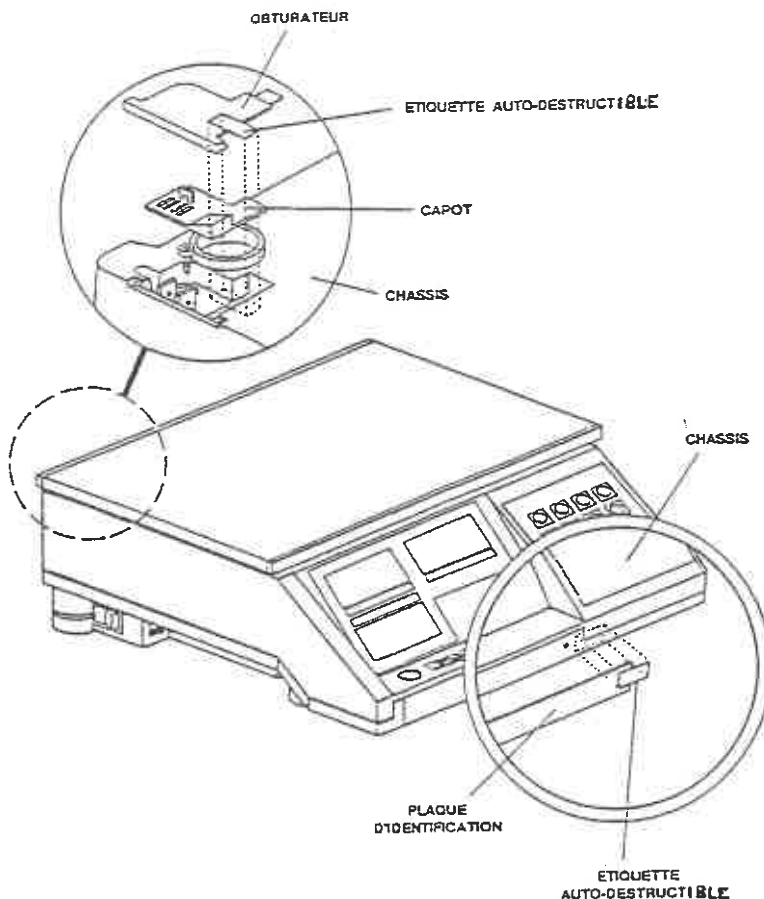
- soit une marque du constructeur stipulée dans un système qualité approuvé par un organisme notifié (Annexe II point 2-3 de la directive 90/384/C.E.E. du 20 juin 1990, Art. 4 du décret n° 91-330 du 27 mars 1991).
- soit une marque officielle d'un état membre de la C.E.E. ou de tout autre signataire de l'accord instituant l'Espace Economique Européen.

6) INSCRIPTIONS REGLEMENTAIRES

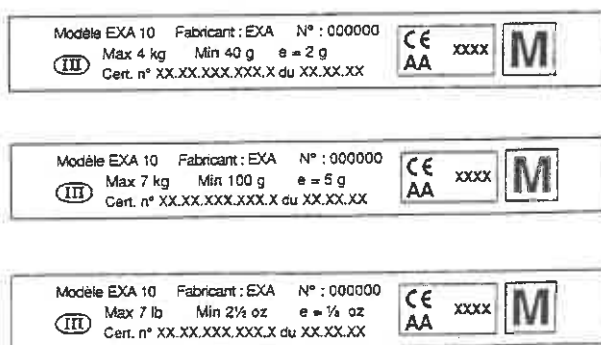
La plaque d'identification de la balance EXA modèle EXA 10 comporte :

- la marque de la Société EXA,
- la référence du modèle et le numéro de série de l'instrument,
- les caractéristiques métrologiques Max, Min, e,
- le numéro et la date du certificat d'approbation CE de type,
- un emplacement destiné à recevoir le marquage CE de conformité (plans n° P410301-2, n° P410302-2, n° P410303-2).

Page 4/7 7) EMPLACEMENT DES MARQUES DE VERIFICATION ET DES SCELLEMENTS



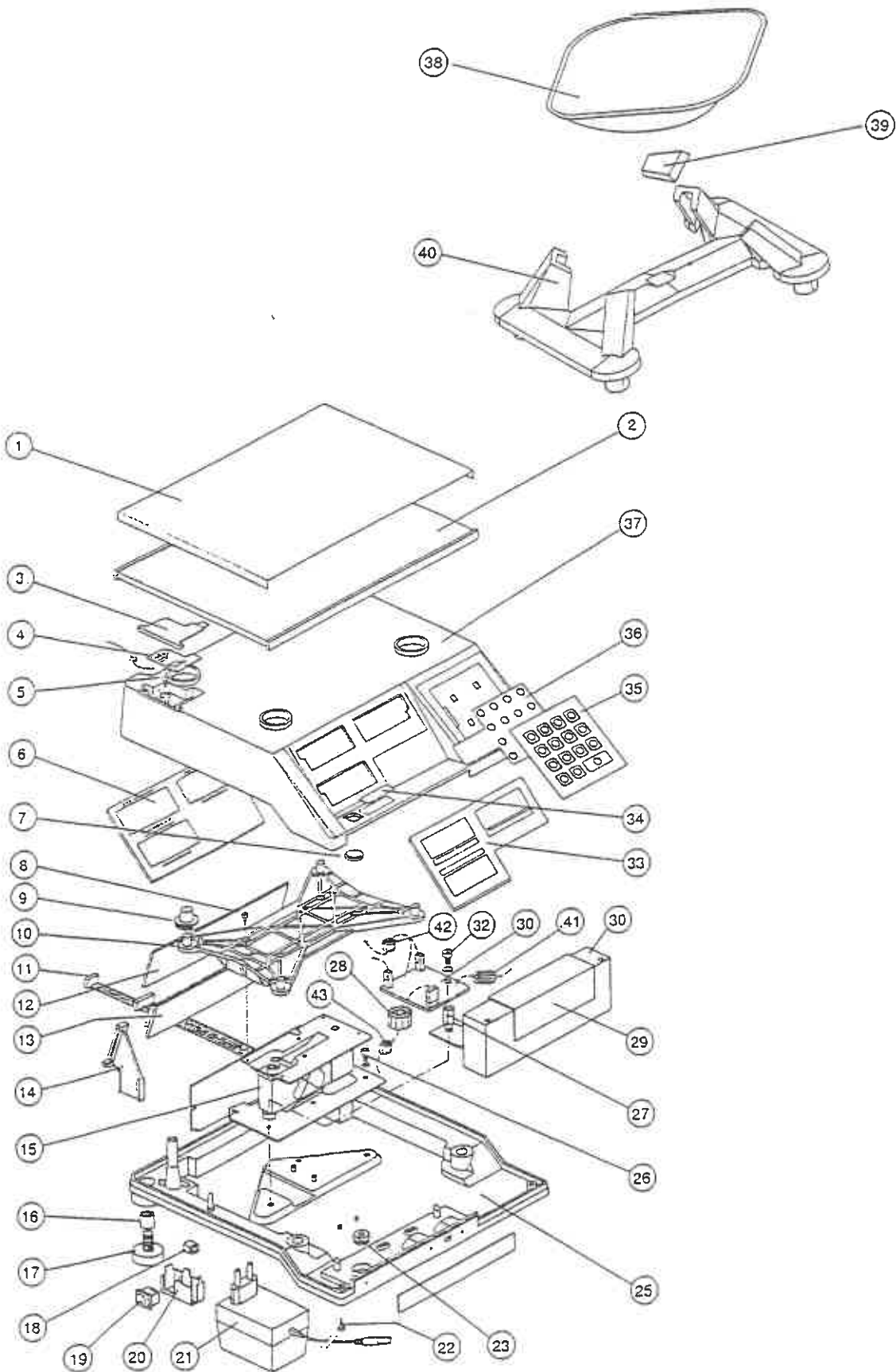
c) Plaques d'identification et emplacement des marques de vérification



AA : Millésime

XXXX : Identification de l'organisme notifié pour la vérification CE.

Page 5/7 8) VUE ECLATEE AVEC NOMENCLATURE





REPERE	REFERENCE	DESIGNATION
1	A8211600	PLATEAU INOX STD
2	A8211160	PLATEAU PLASTIQUE BEIGE
2	A8211161	PLATEAU PLASTIQUE NOIR
3	A7010330	OBTURATEUR DE PLOMBAGE
4	A8211170	CAPOT DE PLOMBAGE
4	A8211171	CAPOT DE PLOMBAGE NOIR
5	A8824021	VIS TCCR M4x8 TRAITEES
6	C1072512	S/E AFF AV M725-0 STD
7	A7010340	CADRAN DE NIVEAU H3/
9	A8211220	AMORTISSEUR DE PLATEAU
10	A8211660	SUPPORT PLATEAU
11	C6023042	BRETELLE 16PTS 380 FFF 16/10
12	A7061030	C DEC AR 4 kg FRANCE
12	A7061031	C DEC AR 4 kg FRANCE NOIRE
12	A7062390	C DEC AR 7 kg FRANCE
12	A7062391	C DEC AR 7 kg FRANCE NOIRE
13	C1073512	S/E AFF AR M735-0 STD
14	A8211190	SUP AFF ARRIERE
14	A8211191	SUP AFF ARRIERE NOIR
15	C4182502	S/E MODULE 4/7 kg
15	C4184202	S/E MODULE 7 lb
16	A8050230	INSERT DE PIED METAL
17	A8210060	PIED PLASTIQUE
19	C6023062	S/E INTER BATTERIE CABLE
20	A8211200	SUP PRISE ALIM BEIGE
20	A8211201	SUP PRISE ALIM NOIR
20	A8211210	SUPPORT PRISE 12 V BEIGE
20	A8211211	SUPPORT PRISE 12 V NOIR
21	A4490510	ADAPT SECT MONO EUROPEEN
23	A7350060	NIVEAU DIAM 15
27	A7550540	ENTRETOISE 4x12 M/F AC ZI



REPERE	REFERENCE	DESIGNATION
29	A8251050	SUPPORT BATTERIE
30	A4440050	BATTERIE 12 V 1.8 AH
31	C1060102	S/E M601 ALIM BATTERIE
33	A7061020	C DEC AV 4 kg FRANCE
33	A7061021	C DEC AV 4 kg FRANCE NOIRE
33	A7062380	C DEC AV 7 kg FRANCE
33	A7062381	C DEC AV 7 kg FRANCE NOIRE
34	A9510010	ETIQUETTE EXA 39×12
34	A9510260	ETIQUETTE EPEL 39×12
35	A1910760	CLAVIER STD EMBOSSE
36	A1910480	FILM TECHNIQUE
37	A8211150	CARTER
37	A8211151	CARTER NOIR
38	A8040130	SCOOP
39	A8211770	AMORTISSEUR SUP SCOOP BEIGE
39	A8211771	AMORTISSEUR SUP SCOOP NOIR
40	A8211730	SUPPORT SCOOP
40	A8211731	SUPPORT SCOOP NOIR
18/28	C6023052	S/E FILERIE ALIM
26/32	A8824060	VIS CHC M4×10 ACIER
8/22	A8840020	VIS TOLE TCCR 3,5×13 TRAITEE
41		FERRITE
42		FERRITE
43		FERRITE