

DECISION D'APPROBATION DE MODELE  
N° 93.00.510.008.1 DU 30 JUILLET 1993

Dispositif calculateur indicateur  
électronique des volumes et des prix SATAM,  
modèle SEV 4  
(PRECISION COMMERCIALE)

LA PRESENTE DECISION EST PRONONCEE EN APPLICATION DU DECRET N° 88-682 DU 6 MAI 1988 RELATIF AU CONTROLE DES INSTRUMENTS DE MESURE, DU DECRET DU 12 AVRIL 1955 REGLEMENTANT LA CATEGORIE D'INSTRUMENTS DE MESURE : INSTRUMENTS MESUREURS VOLUMETRIQUES DE LIQUIDES AUTRES QUE L'EAU ET DU DECRET N° 73-791 DU 4 AOUT 1973 RELATIF A L'APPLICATION DES PRESCRIPTIONS DE LA C.E.E. AU CONTROLE DES COMPTEURS DE LIQUIDES AUTRES QUE L'EAU ET DE LEURS DISPOSITIFS COMPLEMENTAIRES.

**FABRICANT**

SATAM, 5, rue des Chardonnerets, ZAC Paris-Nord 2, 93290 Tremblay en France.

**CARACTERISTIQUES**

Le dispositif calculateur indicateur électronique des volumes et des prix SATAM, modèle SEV 4, est destiné à équiper des ensembles de mesurage routiers. Il est construit de façon modulaire, chaque module ayant en charge la gestion de une ou deux distributions. Il peut gérer jusqu'à douze émetteurs, soit six par face et assurer deux distributions simultanées.

Ses caractéristiques sont les suivantes :

- échelon de chiffraison :
  - volumes : 0,01 l ou 0,1 l
  - prix : 0,01 F ou 0,1 F

- portée des indicateurs partiels
  - volumes : 9 999,99 l ou 99 999,9 l
  - prix : 9 999,99 F ou 99 999,9 F ou 999 999 F
- portée de l'indicateur de prix unitaire : 99,99 F/l ou 999,9 F/l
- livraison minimale : 2 ou 20 l suivant la valeur de l'échelon.

Le dispositif calculateur indicateur électronique des volumes et des prix SATAM, modèle SEV 4, peut être équipé des dispositifs complémentaires suivants :

a) un dispositif de prédétermination des volumes et des prix dont les échelons de prédétermination sont respectivement 1 l et 1 F.

b) un dispositif imprimeur de ticket.

La valeur prédéterminée, affichée et maintenue pendant la durée de la livraison et les valeurs imprimées sur les tickets sont des indications secondaires ne pouvant faire foi en cas de contestation.

c) un dispositif de changement du prix unitaire à distance.

Le changement du prix unitaire peut être effectué de trois manières :

- soit par l'intermédiaire du pupitre placé en salle de contrôle ;
- soit par l'intermédiaire d'un boîtier de programmation à télécommande infrarouge ;

- soit par l'intermédiaire d'un clavier de programmation installé dans l'ensemble de mesure.

d) un dispositif de gestion d'une distribution avec poteau satellite.

e) un dispositif d'ajustage électronique, protégé par scellement, permettant de déplacer la courbe d'erreurs et de ramener l'erreur du compteur au débit maximal le plus près possible de zéro.

### CONDITIONS PARTICULIERES DE VERIFICATION

Outre la vérification de la multiplication du prix unitaire par le volume affiché, le contrôle du dispositif calculateur indicateur électronique SA-TAM, modèle SEV 4, comporte les épreuves suivantes :

a) Vérification du bon fonctionnement des dispositifs de contrôle automatique :

- un premier bouton permet de simuler une panne d'affichage ;
- un deuxième bouton simule la coupure d'une des deux voies de l'émetteur.

Toute tentative de déconnexion de la carte d'affichage et l'action sur l'un ou l'autre de ces boutons, dont la position exacte sera indiquée par une étiquette, doivent provoquer l'arrêt du calculateur et sa mise en alarme.

L'alarme de défaut d'affichage se manifeste par l'allumage d'un voyant "alarme" et par le clignotement de l'indication du pavé d'affichage défectueux.

b) Vérification de la sécurité afficheur et de remise à zéro.

Ce contrôle est effectué au décrochage du pistolet par l'affichage d'une séquence des "8", "blanc" et "0".

c) Vérification de l'alimentation de secours.

A la disparition de l'alimentation électrique principale, le moteur est coupé, le mesurage est réalisé jusqu'à l'arrêt complet de celui-ci. Au bout de 0,5 seconde, la distribution est considérée comme terminée. Pendant 15 minutes, le calculateur et l'afficheur restent alimentés par la batterie. A la

suite de cette période le calculateur s'arrête automatiquement. Si pendant ces 15 minutes ou après, l'alimentation électrique principale est rétablie plus de 5 secondes, le calculateur revient à la procédure normale de fonctionnement.

d) Vérification du masquage du gonflement du flexible.

Le phénomène de gonflement du flexible en début de transaction est masqué jusqu'à deux centilitres, le troisième centilitre supprime le masquage.

La suppression de ce masquage peut être effectuée par programmation à l'aide du clavier de programmation dans le mode "PROG" suivie de la fonction "TEST" en utilisant :

- la touche 1 (oui) pour annuler le masquage
- la touche 2 (non) pour rétablir le masquage.

e) Vérification du dispositif de changement de prix à distance.

L'impossibilité de modifier le prix unitaire d'un carburant à partir du dispositif de changement de prix à distance doit être contrôlée en cours de distribution de ce carburant et avant le raccroché du robinet d'extrémité.

### INSCRIPTIONS REGLEMENTAIRES

Les instruments concernés par la présente décision portent le numéro figurant dans le titre de celle-ci.

### DISPOSITIONS PARTICULIERES

Les ensembles de mesurage routiers équipés du dispositif calculateur indicateur électronique SA-TAM, modèle SEV 4, doivent faire l'objet d'une décision d'approbation de modèle.

### DEPOT DE MODELE

Les plans et schémas ont été déposés à la sous-direction de la métrologie et à la direction régionale de l'industrie de la recherche et de l'environnement d'Ile-de-France.

**VALIDITE**

La présente décision a une validité de dix ans à compter de la date figurant dans son titre.

**ANNEXES**

Notice descriptive.

Dessins n<sup>os</sup> 5984-1,2 et 3.

---

POUR LE MINISTRE ET PAR DELEGATION :  
PAR EMPECHEMENT DU DIRECTEUR DE L'ACTION REGIONALE  
ET DE LA PETITE ET MOYENNE INDUSTRIE,  
L'INGENIEUR EN CHEF DES INSTRUMENTS DE MESURE,

J. HUGOUNET

---

## NOTICE DESCRIPTIVE

Dispositif calculateur indicateur  
électronique des volumes et des prix  
SATAM modèle SEV 4

Le dispositif calculateur indicateur électronique des volumes et des prix SATAM, modèle SEV 4, est destiné à être incorporé dans les ensembles de mesurage routiers délivrant un ou plusieurs produits pétroliers.

Il est construit de façon modulaire. Chaque module de comptage a en charge la gestion d'une ou deux distributions. Le dispositif calculateur indicateur électronique des volumes et des prix SATAM, modèle SEV 4, peut gérer jusqu'à six produits par face, soit douze produits au total.

## I. DESCRIPTION

Il comprend essentiellement les éléments suivants :

### 1.1. Carte centrale :

Cette carte, basée sur un microprocesseur v40 et un contrôleur de communication 82530, gère le bus de dialogue avec les différents modules de comptage et les afficheurs.

### 1.2. Modules de comptage :

Les modules de comptage ont en charge la gestion des informations relatives à un ou deux pistolets, en intégrant l'acquisition et le contrôle des impulsions du mesureur.

Chaque module de comptage est architecturé autour du microcontrôleur 8051 qui commande le moteur et les électrovannes à partir des informations reçues de la carte centrale. Le bon fonctionnement du microcontrôleur est assuré par la présence d'un circuit appelé "chien de garde".

### 1.3. Carte d'affichage :

Au nombre de une ou deux, les cartes d'affichage de type "LCD" sont constituées de trois pavés de 6 chiffres et de leurs contrôleurs. La mise en alarme se manifeste par l'allumage d'un voyant "alarme" et par le clignotement de l'ensemble du pavé défectueux.

### 1.4. Emetteur d'impulsions :

Il transforme en impulsions électriques le mouvement de rotation du mesureur de volume auquel il est associé. Il comprend trois voies déphasées de 120 degrés chacune.

### 1.5. Alimentation électrique :

L'alimentation principale est transmise à tous les éléments du calculateur par le bus SEV 4. Une batterie de 12 V prend le relais en cas de coupure du secteur.

### 1.6. Dispositif de programmation :

Un clavier directement relié au calculateur ou un boîtier à télécommande infrarouge permet l'initialisation du calculateur, l'introduction du facteur de correction, la programmation et la visualisation des prix unitaires, la visualisation des totaux montant et volume et la visualisation des diagnostics et codes pannes.

### 1.7. Modules complémentaires :

Il s'agit essentiellement d'un module de prédétermination locale, d'un afficheur à distance pour poteau satellite et d'un module répéteur de prix unitaire au niveau de chaque pistolet, pouvant gérer un afficheur de 4 ou 6 chiffres.

## II. FONCTIONNEMENT

Le décrochage du robinet d'extrémité actionne la pompe hydraulique. Dès que le mesureur volumétrique entre en rotation, l'émetteur délivre ses impulsions qui sont transmises au module de

comptage selon le principe de la double chaîne. Leur décalage est analysé par un comparateur. Les impulsions sont alors stockées dans deux mémoires différentes.

Le prix unitaire est également stocké dans deux mémoires différentes et chargé dans deux registres différents.

Les calculs de la somme à payer, effectués à partir des données de ces registres différents sont comparés et affichés si le test l'autorise.

Toute discordance se traduit par l'allumage du voyant alarme et l'arrêt de la distribution.

### III. SECURITES

Les contrôles suivants sont réalisés de manière automatique :

- **alimentation électrique** : l'alimentation de secours maintient la distribution pendant 0,5 seconde ; si une détection de défaut sur la présence de l'alimentation continue se produit, l'alarme batterie est déclenchée.
- **émetteur d'impulsion** : toute anomalie de l'émetteur (défectuosité, déconnexion, parasite...), détectée trois fois de suite met le contrôleur émetteur en alarme.

- **transmission calculateur/afficheur** : le contrôle de la transmission entre l'unité centrale et l'affichage est effectué par relecture des données envoyées.
- **affichage** : un contrôle systématique de tous les segments de l'afficheur est géré par le calculateur.
- **remise à zéro** : le contrôle de la remise à zéro se fait par écriture/relecture/comparaison durant la séquence "8", blanc, "0", au décrochage du pistolet.
- **batterie** : ce contrôle est effectué soit après une réinitialisation ou un retour secteur et 2 minutes après une transaction.
- **changement du prix unitaire** : ceci ne peut être réalisé qu'en dehors de toute distribution et le robinet d'extrémité raccroché.

### IV. SCELLEMENTS

Em1 : scelle l'accès à la carte calculateur

Em2 : scelle l'accès au module de comptage

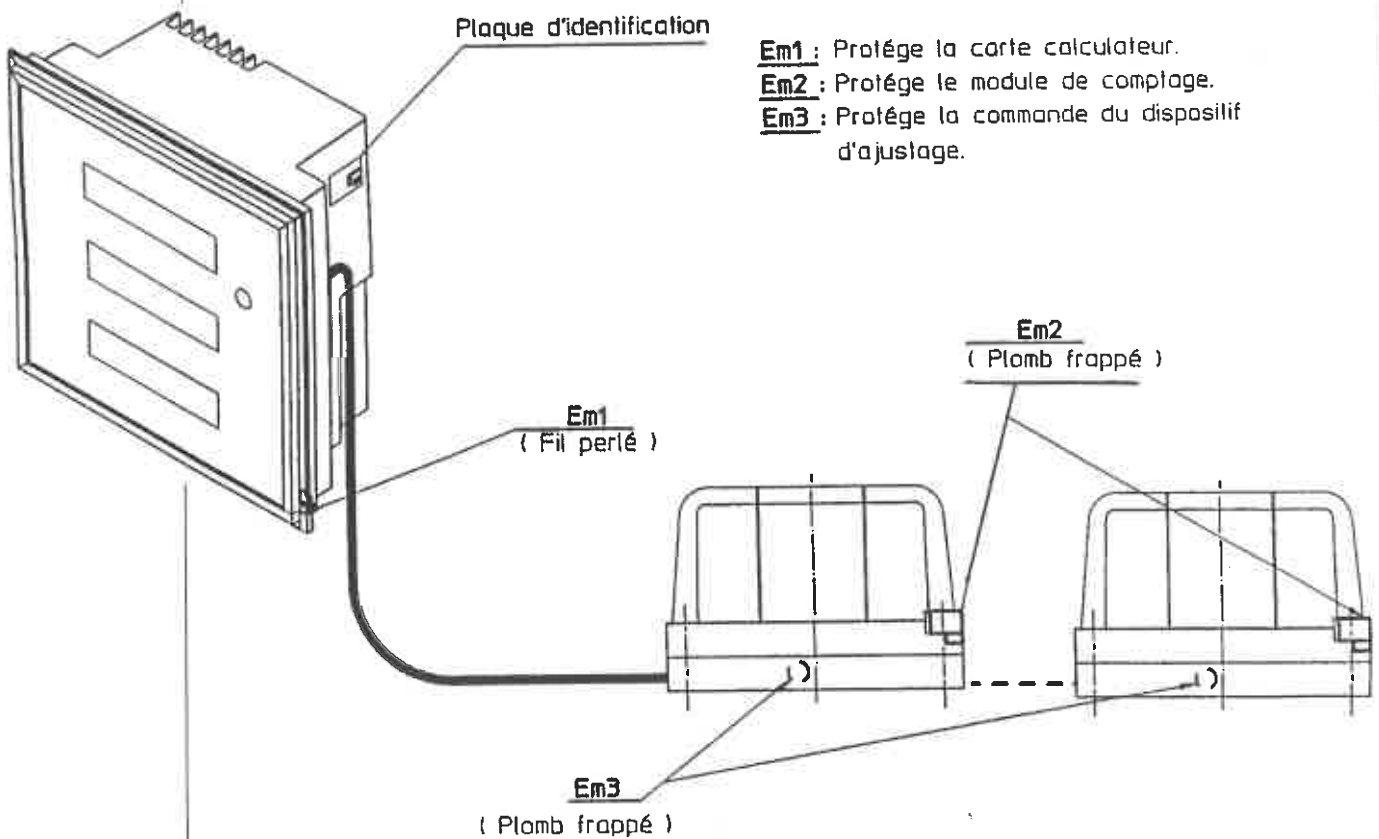
Em3 : scelle l'accès à la commande du dispositif d'ajustage.



■ N° 5984-1

DISPOSITIF CALCULATEUR INDICATEUR ELECTRONIQUE DES VOLUMES ET DES PRIX SATAM, SEV 4

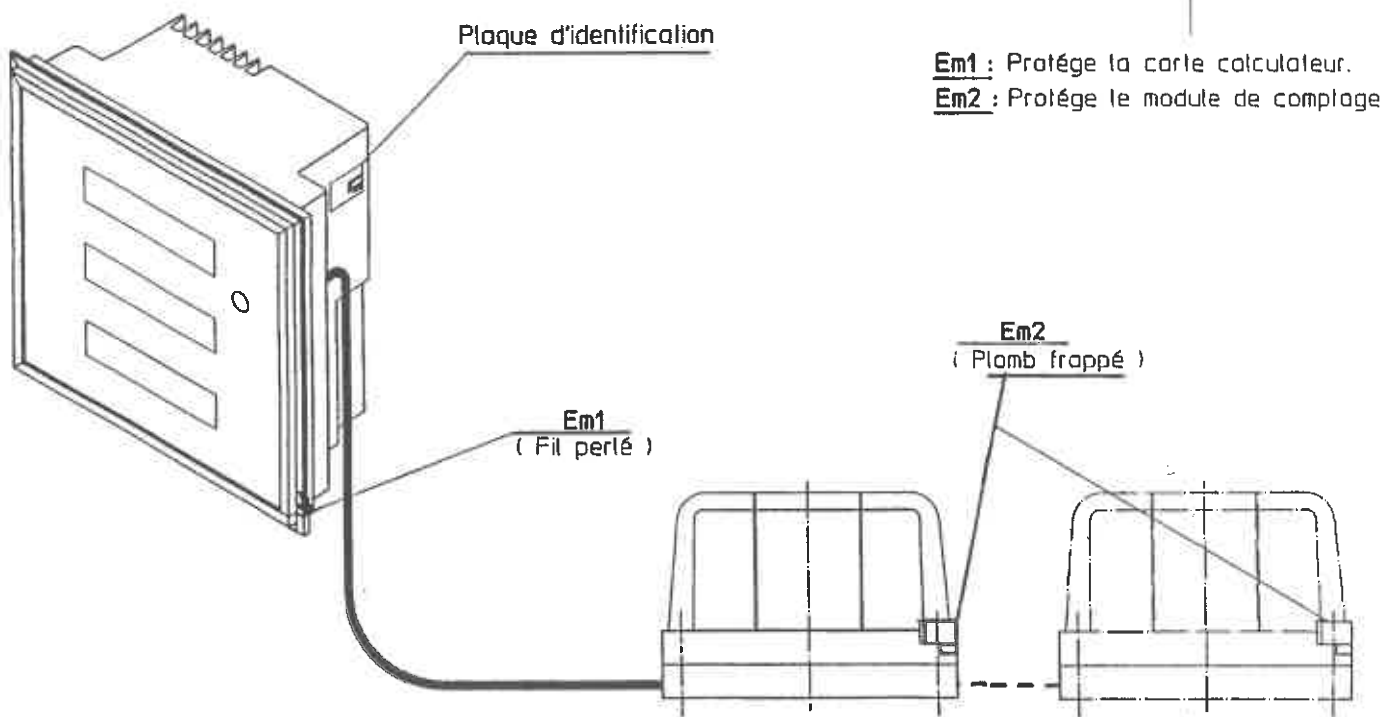
Plan de scellement - (Equipement avec dispositif d'ajustage)



■ N° 5984-2

DISPOSITIF CALCULATEUR INDICATEUR ELECTRONIQUE DES VOLUMES ET DES PRIX SATAM, SEV 4

Plan de scellement - (Equipement sans dispositif d'ajustage)



■ N° 5984-3

DISPOSITIF CALCULATEUR INDICATEUR ELECTRONIQUE DES VOLUMES ET DES PRIX SATAM, SEV 4

*Cas d'une livraison minimale de 5 l*

