

CERTIFICAT D'APPROBATION C.E.E. DE MODELE
N° 93.00.462.003.0 DU 8 NOVEMBRE 1993

Ensemble de mesurage HAAR-FRANCE, modèle MAXIFLOW monté sur camion-citerne (PRECISION COMMERCIALE)

LE PRESENT CERTIFICAT EST ETABLI EN APPLICATION DE LA DIRECTIVE 71/316/C.E.E. DU 26 JUILLET 1971 MODIFIEE, RELATIVE AUX DISPOSITIONS COMMUNES AUX INSTRUMENTS DE MESURAGE ET AUX METHODES DE CONTROLE METROLOGIQUE, DE LA DIRECTIVE 71/319/C.E.E. DU 26 JUILLET 1971 RELATIVE AUX COMPTEURS DE LIQUIDES AUTRES QUE L'EAU ET DE LA DIRECTIVE 77/313/C.E.E. DU 5 AVRIL 1977 MODIFIEE, CONCERNANT LE RAPPROCHEMENT DES LEGISLATIONS DES ETATS MEMBRES RELATIVES AUX ENSEMBLES DE MESURAGE DE LIQUIDES AUTRES QUE L'EAU, DU DECRET N° 73-788 DU 4 AOUT 1973 MODIFIE, PORTANT APPLICATION DES PRESCRIPTIONS DE LA COMMUNAUTE ECONOMIQUE EUROPEENNE RELATIVES AUX DISPOSITIONS COMMUNES AUX INSTRUMENTS DE MESURAGE ET AUX METHODES DE CONTROLE METROLOGIQUE ET DU DECRET N° 73-791 DU 4 AOUT 1973 RELATIF A L'APPLICATION DES PRESCRIPTIONS DE LA COMMUNAUTE ECONOMIQUE EUROPEENNE AU CONTROLE DES COMPTEURS VOLUMETRIQUES DE LIQUIDES AUTRES QUE L'EAU ET DE LEURS DISPOSITIFS COMPLEMENTAIRES.

FABRICANTS

Alfons HAAR Maschinenbau, Allemagne.

SATAM, 5, rue des Chardonnerets, 93290 Tremblay en France.

DEMANDEUR

Société HAAR-FRANCE, appareils hydrauliques et mécaniques, 13, rue René Cassin, 95228 Herblay Cedex.

CARACTERISTIQUES

L'ensemble de mesurage HAAR-FRANCE, modèle MAXIFLOW, est monté sur camion-citerne ; il est destiné à la livraison par gravité du super, de l'essence, du pétrole, du gazole et du fioul.

(1) *Revue de Métrologie*, novembre 1984, page 638.

(2) *Revue de Métrologie*, septembre 1991, page 899.

Il est constitué des éléments suivants :

- un purgeur de gaz spécial HAAR modèle PGMVC, composé d'un filtre et d'une tête de dégazage pilotant, par commande pneumatique, une vanne d'autorisation HAAR modèle PL 80/1B ou PL 80/2B ayant aussi la fonction de vanne d'arrêt,
- un clapet anti-retour HAAR modèle RSK 1A,
- un compteur SATAM, modèle ZC 17-100, approuvé par les certificats C.E.E. n° 84.0.01.422.1.3 du 16 novembre 1984 (1) et n° 91.00.422.004.0 du 12 septembre 1991 (2), pouvant être équipé des dispositifs complémentaires prévus par ces certificats,
- un flexible vide de distribution muni d'une soupape de mise à l'atmosphère.

Les caractéristiques métrologiques de l'ensemble de mesurage sont les suivantes :

Débit maximal	60 m ³ /h
Débit minimal	10 m ³ /h
Pression maximale	10 bar
Echelon de chiffrage	1 litre
Echelon d'impression	1 litre
Livraison minimale	1 000 litres
Liquides mesurés	Super, essence, pétrole, gazole, fioul

CONDITIONS PARTICULIERES D'INSTALLATIONS

Une liaison permanente doit être assurée entre le ou les compartiments de la citerne et l'ensemble de mesurage.

Lorsque l'ensemble de mesurage est relié à plusieurs compartiments par l'intermédiaire d'une tuyauterie collectrice, un dispositif doit être prévu pour interdire la communication simultanée de plusieurs compartiments avec l'ensemble de mesurage.

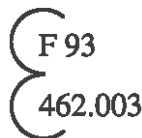
CONDITIONS PARTICULIERES D'UTILISATION

La hauteur de charge du liquide ne doit pas être supérieure à 6 mètres.

La hauteur comprise entre le fond de la citerne et le point de transfert ne doit pas être inférieure à 180 mm.

INSCRIPTIONS REGLEMENTAIRES

Le signe d'approbation C.E.E. suivant doit figurer sur la plaque d'identification de l'instrument :



VALIDITE

Le présent certificat a une validité de dix ans à compter de la date figurant dans son titre.

DEPOT DE MODELE

Les plans et schémas sont déposés à la sous-direction de la métrologie et à la direction régionale de l'industrie, de la recherche et de l'environnement d'Ile-de-France.

ANNEXES

Notice descriptive.

Schémas n^{os} 6029-1 à 4.

POUR LE MINISTRE ET PAR DELEGATION :

PAR EMPÊCHEMENT DU DIRECTEUR DE L'ACTION REGIONALE
ET DE LA PETITE ET MOYENNE INDUSTRIE,
L'INGENIEUR EN CHEF DES INSTRUMENTS DE MESURE,

J. HUGOUNET

NOTICE DESCRIPTIVE

**Ensemble de mesurage HAAR-FRANCE,
modèle MAXIFLOW
monté sur camion-citerne**

L'ensemble de mesurage HAAR-FRANCE modèle MAXIFLOW, est monté sur camion-citerne.

Cet ensemble de mesurage fonctionne uniquement par gravité.

**PURGEUR DE GAZ SPECIAL HAAR-FRANCE
MODELE PGMVC (dessin n° 6029-2)**

Fonctionnement :

Le liquide pénètre dans le purgeur de gaz spécial par un orifice tangentiel logé dans le corps central (1). Grâce à cette disposition, un mouvement tourbillonnaire est donné au liquide, il permet la séparation et la concentration des gaz. Leur évacuation vers l'atmosphère s'opère par la tête de purgeur de gaz spécial (2) placée dans le corps supérieur du purgeur de gaz spécial (3).

La tête du purgeur de gaz spécial comprend à sa partie basse, une vanne pneumatique pilotée par un flotteur (4). Cette vanne pneumatique per-

met, en l'absence de gaz, la commande d'ouverture de la vanne d'autorisation HAAR modèle PL 80/1B ou PL 80/2B, placée en aval du compteur.

Le corps inférieur du purgeur de gaz spécial est équipé d'un filtre (5).

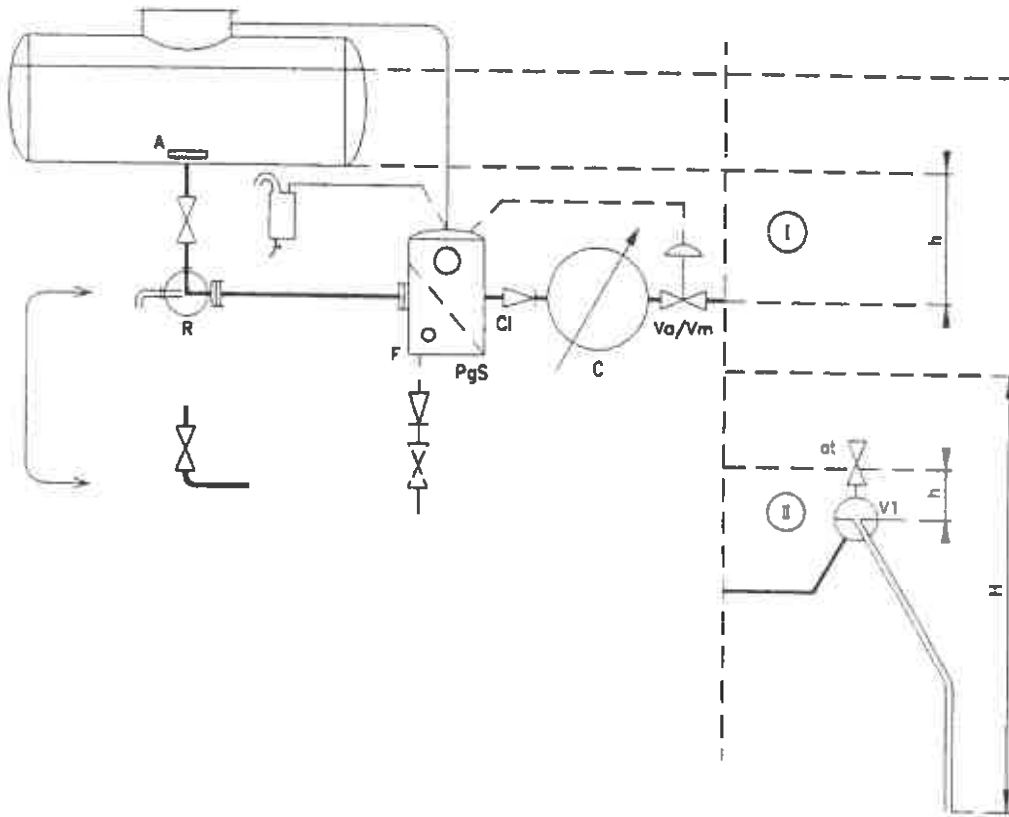
SCELLEMENTS (dessins n° 6029-3 et 4)

- Em1 Interdit l'accès au mesureur
- Em2 Protège le dispositif de réglage
- Em3 Protège la liaison indicateur-mesureur
- Em4 Protège la liaison du mesureur et des tubulures d'entrée et de sortie du liquide
- Em5 Scelle la sortie du purgeur de gaz spécial
- Em6 Scelle la sortie de purge du purgeur de gaz spécial
- Em7 Scelle l'avant de la vanne d'autorisation
- Em8 Scelle l'arrière de la vanne d'autorisation
- Em9 Interdit le démontage de la tête du purgeur de gaz spécial
- Em10 Scelle la plaque d'identification
- Em11 Scelle les liaisons d'air comprimé
- Em12 Scelle le boîtier de commande pneumatique.

■ N° 6029-1

ENSEMBLE DE MESURAGE PAR GRAVITE HAAR-FRANCE MAXIFLOW MONTE SUR CAMION-CITERNE

Schéma hydraulique de fonctionnement

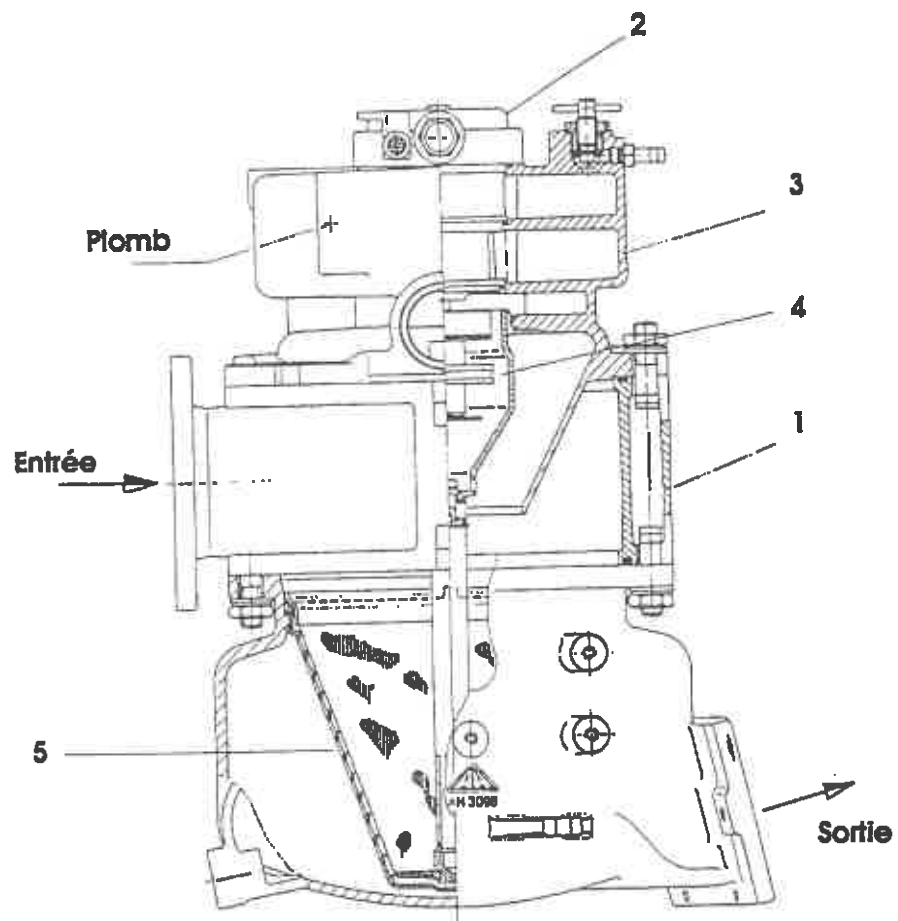


- A : Dispositif antitourbillon.
- R : Robinet à deux voies permettant les livraisons par compteur, les livraisons sans compteur, la vidange et le remplissage de la citerne sans passer par le compteur. Ce robinet est facultatif, il peut être remplacé par une liaison directe.
- F : Filtre avec bouchon de vidange équipé d'un clapet anti-retour interdisant l'introduction de gaz dans l'ensemble de mesure.
- PgS : Purgeur de gaz spécial.
- Cl : Clapet anti-retour.
- C : Compteur.
- Va/Vm : Vanne dont la fermeture est automatiquement assurée par le purgeur de gaz spécial, combinée avec la vanne de manœuvre.
- I et II : Variante du dispositif de livraison par flexible plein/flexible vide.
 Variante I : flexible plein de longueur nulle.
 Variante II : flexible vide avec viseur à trop plein V1.
- H : Hauteur de charge du liquide.
- h : Hauteur du fond de la citerne par rapport au point de transfert.

■ N° 6029-2

ENSEMBLE DE MESURAGE PAR GRAVITE HAAR-FRANCE MAXIFLOW MONTE SUR CAMION-CITERNE

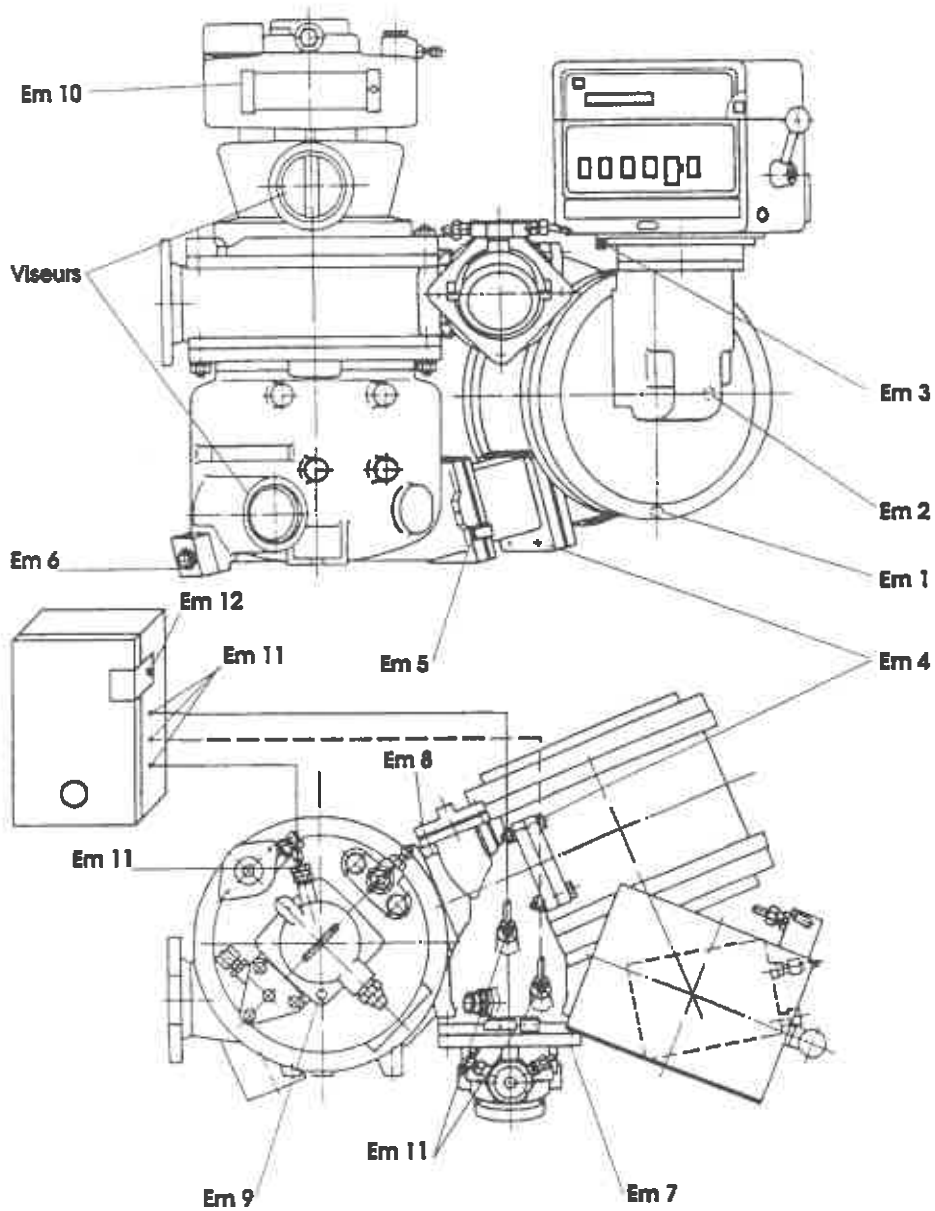
Plan du purgeur de gaz spécial PGMVC



■ N° 6029-3

ENSEMBLE DE MESURAGE PAR GRAVITE HAAR-FRANCE MAXIFLOW MONTE SUR CAMION-CITERNE

Plan de scellement

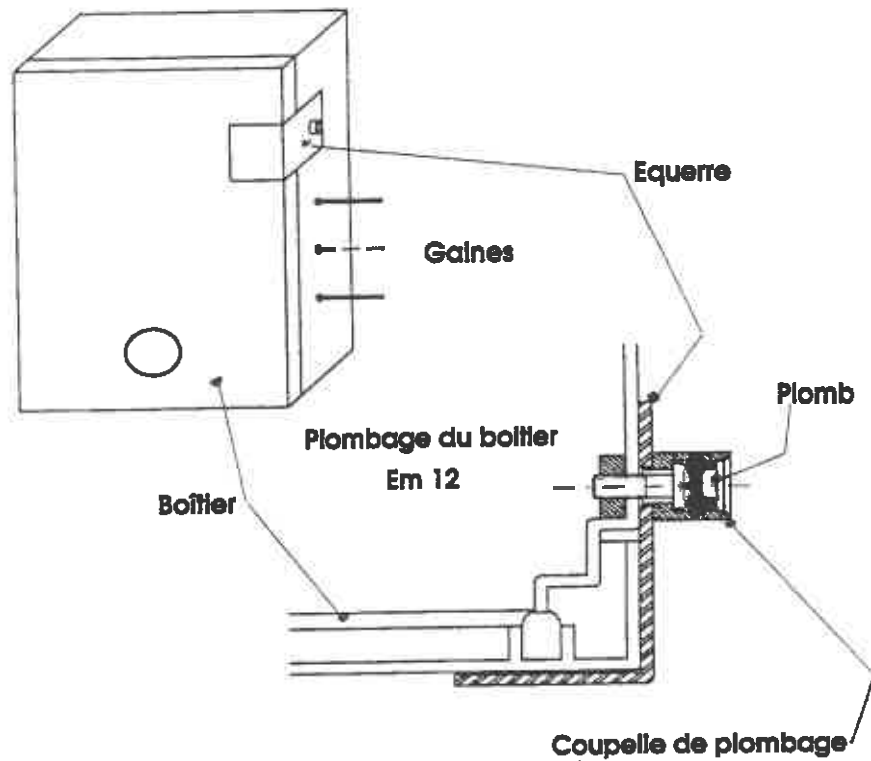




■ N° 6029-4

ENSEMBLE DE MESURAGE PAR GRAVITE HAAR-FRANCE MAXIFLOW MONTE SUR CAMION-CITERNE

Plombage du boîtier de commande pneumatique et de ses gaines



Plombage des gaines

Em11

