

DECISION D'APPROBATION DE MODELES  
N° 93.00.422.006.1 DU 12 NOVEMBRE 1993

**Compteurs volumétriques BROOKS modèles B 62 DB,  
B 63 DEB, B 64 DEB, B 65 DEB, B 72 DB, B 73 DEB,  
B 74 DEB, B 75 DEB, B 82 DB, B 83 DEB, B 84 DEB, B 85 DEB,  
B 92 DEB, B 93 DEB, B 94 DEB, B 95 DEB, BA 103, BA 104,  
BA 105, BA 113, BA 114, BA 115 pour liquides autres que l'eau  
(PRECISION COMMERCIALE)**

LA PRESENTE DECISION EST PRONONCEE EN APPLICATION DU DECRET N° 88-682 DU 6 MAI 1988 RELATIF AU CONTROLE DES INSTRUMENTS DE MESURE, DU DECRET DU 12 AVRIL 1955 REGLEMENTANT LA CATEGORIE D'INSTRUMENTS DE MESURE : INSTRUMENTS MESUREURS VOLUMETRIQUES DE LIQUIDES AUTRES QUE L'EAU ET DU DECRET N° 73-791 DU 4 AOUT 1973 RELATIF A L'APPLICATION DES PRESCRIPTIONS DE LA COMMUNAUTE ECONOMIQUE EUROPEENNE AU CONTROLE DES COMPTEURS DE LIQUIDES AUTRES QUE L'EAU ET DE LEURS DISPOSITIFS COMPLEMENTAIRES.

**FABRICANT**

BROOKS INSTRUMENT, Statesboro GA, 30458  
Georgie, Etats-Unis d'Amérique.

**DEMANDEUR**

ROSEMOUNT SARL, 1, place des Etats-Unis,  
94578 Rungis, France.

**CARACTERISTIQUES**

Les caractéristiques des compteurs volumétriques BROOKS modèles B 62 DB, B 63 DEB, B 64 DEB, B 65 DEB, B 82 DB, B 83 DEB, B 84 DEB, B 85 DEB, B 92 DEB, B 93 DEB, B 94 DEB, B 95 DEB, BA 103, BA 104, BA 105, BA 113, BA 114, BA 115 sont décrites dans le certificat d'approbation C.E.E. de modèles n° 92.00.422.003.0 du 17 septembre 1992 (1).

Les caractéristiques des compteurs volumétriques BROOKS modèles B 72 DB, B 73 DEB, B 74 DEB, B 75 DEB sont décrites dans le certificat d'approbation C.E.E. de modèles n° 93.00.422.004.0 du 4 novembre 1993 (2).

Outre les dispositifs accessoires décrits dans le certificat d'approbation C.E.E. de modèles n° 92.00.422.003.0 du 17 septembre 1992 (1), ces

(1) *Revue de Métrologie*, septembre 1992, page 1301.

(2) *Revue de Métrologie*, novembre 1993, page 1444.

compteurs peuvent être équipés des accessoires suivants :

- émetteur d'impulsions "haute fréquence" BROOKS modèle DUCAR HF,
- émetteur d'impulsions "basse fréquence" BROOKS modèle DUCAR BF.

**INSCRIPTIONS REGLEMENTAIRES**

La plaque d'identification des instruments concernés par la présente décision doit porter le numéro de la présente décision.

**CONDITIONS PARTICULIERES DE VERIFICATION**

Les conditions particulières de vérification des compteurs faisant l'objet de la présente décision sont identiques à celles prévues par le certificat d'approbation C.E.E. de modèles n° 92.00.422.003.0 du 17 septembre 1992 (1).

**VALIDITE**

La présente décision est valable jusqu'au 25 août 2000.

**ANNEXES**

Notice descriptive.

Dessin n° 6028-1.

Plan n° 6028-2.

POUR LE MINISTRE ET PAR DELEGATION :

PAR EMPEchement DU DIRECTEUR DE L'ACTION REGIONALE  
ET DE LA PETITE ET MOYENNE INDUSTRIE,  
L'INGENIEUR EN CHEF DES INSTRUMENTS DE MESURE,

J. HUGOUNET

## NOTICE DESCRIPTIVE

Compteurs volumétriques BROOKS  
modèles B 62 DB, B 63 DEB, B 64 DEB,  
B 65 DEB, B 72 DB, B 73 DEB,  
B 74 DEB, B 75 DEB, B 82 DB,  
B 83 DEB, B 84 DEB, B 85 DEB,  
B 92 DEB, B 93 DEB, B 94 DEB,  
B 95 DEB, BA 103, BA 104, BA 105,  
BA 113, BA 114, BA 115  
pour liquides autres que l'eau

**1) DESIGNATION DES MODELES**

La désignation des modèles est décrite :

- dans la notice descriptive annexée au certificat d'approbation C.E.E. de modèles n° 92.00.422.003.0 du 17 septembre 1992 en ce qui concerne les compteurs volumétriques BROOKS modèles B 62 DB, B 63 DEB, B 64 DEB, B 65 DEB, B 82 DB, B 83 DEB, B 84 DEB, B 85 DEB, B 92 DEB, B 93 DEB, B 94 DEB, B 95 DEB, BA 103, BA 104, BA 105, BA 113, BA 114 et BA 115,
- dans la rubrique caractéristiques du certificat d'approbation C.E.E. de modèles n° 93.00.422.004.0 du 4 novembre 1993 en ce qui concerne les compteurs volumétriques BROOKS modèles B 72 DB, B 73 DEB, B 74 DEB, B 75 DEB.

**2) DESCRIPTION ET FONCTIONNEMENT DU MESUREUR - DISPOSITIF D'AJUSTAGE**

Le mesureur et le dispositif d'ajustage sont décrits dans la notice descriptive annexée au certificat d'approbation C.E.E. de modèles n° 92.00.422.003.0 du 17 septembre 1992.

Le mesureur fonctionne de la manière décrite dans la notice descriptive annexée au certificat précité.

**3) EMETTEURS D'IMPULSIONS****A. Emetteur d'impulsions "haute fréquence" BROOKS modèle DUCAR HF**

L'émetteur d'impulsions haute fréquence DUCAR HF simple voie se compose d'une enceinte antidéflagrante (1) à l'intérieur de laquelle un dispositif photosensible (2) émet des impulsions électriques amplifiées et mises en forme par un amplificateur électronique à transistors. Le disque cranté créant les impulsions est relié à l'axe de transmission du mouvement du mesureur à l'indicateur par l'intermédiaire d'un jeu de pignons (3) situé dans l'adaptateur. Le rapport du nombre de dents des pignons et du nombre de crans du disque détermine la proportion d'impulsions par unité de volume passée dans le compteur ; la fréquence maximale est de 5 000 impulsions par seconde (disques : 10 crans, 25 crans, 100 crans, 250 crans).

Les émetteurs d'impulsions double voie ne peuvent être équipés que des disques 10 et 25 crans.

**B. Emetteur d'impulsions "basse fréquence" BROOKS modèle DUCAR BF**

L'émetteur d'impulsions basse fréquence se compose d'une enceinte antidéflagrante (1) contenant un rupteur à lame souple (2) placé devant un aimant permanent. L'axe le supportant est entraîné par l'axe de transmission du mouvement du mesureur à l'indicateur au travers d'un réducteur (3). Le rapport du réducteur détermine la proportion du nombre de coupures par unité de volume passée dans le compteur : la fréquence maximale est de 50 impulsions par seconde.

**Nota :** les émetteurs haute et basse fréquence peuvent être montés ensemble sur le même support à l'aide de 2 bossages de fixation à 90° prévus à cet effet.

**4) PLAN DE SCELLEMENT**

L'inviolabilité des compteurs BROOKS visés par la présente décision d'approbation est assurée par les scellements suivants :

- 1 : interdit le démontage du mesureur pour les modèles BA 103 à BA 115,

- 2 : interdit le démontage du mesureur,
- 3 : condamne le puits thermométrique,
- 4 : interdit l'accès au dispositif d'ajustage,
- 5 : interdit le démontage de la rehausse d'indicateur,
- 6 : interdit le démontage du support de l'indicateur,
- 7 : interdit le démontage de l'embase orientable de l'indicateur,
- 8 : interdit le démontage de l'indicateur VEEDER-ROOT,

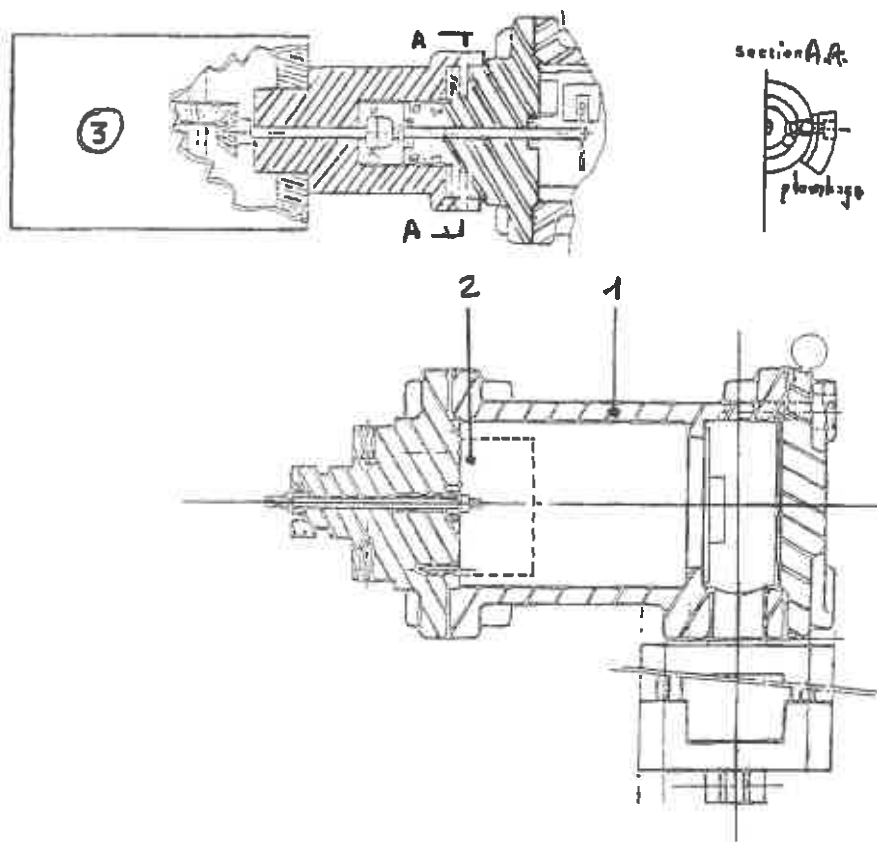
- 9 à 14 : scellement de l'indicateur KIENZLE,
- 15 : interdit le démontage de l'émetteur d'impulsions BROOKS modèle DUCAR HF ou de l'émetteur d'impulsions BROOKS modèle DUCAR BF.

**Nota :** le démontage de l'adaptateur, sur lequel sont fixés l'émetteur d'impulsions BROOKS modèle DUCAR HF ou l'émetteur d'impulsions BROOKS modèle DUCAR BF, ne peut s'effectuer qu'après avoir brisé l'un des plombs (6) ou (7), suivant le type de montage.

■ N° 6028-1

**COMPTEURS VOLUMETRIQUES BROOKS B 62 DB, B 63 DEB, B 64 DEB, B 65 DEB, B 72 DB, B 73 DEB, B 74 DEB, B 75 DEB, B 82 DB, B 83 DEB, B 84 DEB, B 85 DEB, B 92 DEB, B 93 DEB, B 94 DEB, B 95 DEB, BA 103, BA 104, BA 113, BA 114, BA 115 POUR LIQUIDES AUTRES QUE L'EAU**

*Emetteurs d'impulsions, DUCAR HF et DUCAR BF*



DUCAR BF		2	1	carte émetteur d'impulsions BF	
			1	aimant	
DUCAR HF	SIMPLE VOIE	2	1	carte émetteur d'impulsions HF	
			1	disque 10 crans	
			ou	disque 25 crans	
			ou	disque 100 crans	
			ou	disque 250 crans	
	DOUBLE VOIE	2	1	carte émetteur d'impulsions HF	
			1	disque 10 crans	
			ou	disque 25 crans	
		REP	Qté	Désignation	Observations

■ N° 6028-2

COMPTEURS VOLUMETRIQUES BROOKS B 62 DB, B 63 DEB, B 64 DEB, B 65 DEB, B 72 DB, B 73 DEB, B 74 DEB, B 75 DEB, B 82 DB, B 83 DEB, B 84 DEB, B 85 DEB, B 92 DEB, B 93 DEB, B 94 DEB, B 95 DEB, BA 103, BA 104, BA 113, BA 114, BA 115 POUR LIQUIDES AUTRES QUE L'EAU

Plan de scellement

